

# SKJUT- HANDBOK



**Svenska  
Pistolskytteförbundet**

*Upplaga 16*

2016-01-01

# *Torsten Ullmans pistoler*

*Fripistolen från VM i  
Granada 1933.*



*Silhuettpistolen från  
OS i Berlin 1936.*



*Fripistolen från OS  
i Berlin 1936.*





**Svenska  
Pistolskytteförbundet**

# **SKJUTHANDBOK**

*16:e omarbetade upplagan*

**2016-01-01**

Beställes från  
Svenska Pistolskytteförbundet

Grafisk form, layout, sättning och repro:  
Annette Hofvander, Text å Form AH AB  
Foto: Ulf Hansson, Text & Bild  
© Svenska Pistolskytteförbundet  
Tryck: Printfabriken AB, Karlskrona

## Förord

Svenska Pistolskytteförbundets Skjuthandbok, upplaga 16, är fastställd att gälla från och med den 1 januari 2016.

Enligt de nya rutiner som fastställdes av Förbundsmötet 2007 kommer varje upplaga av skjuthandboken att gälla under två år.

Kretsar, föreningar och enskilda medlemmar är skyldiga att följa skjuthandbokens föreskrifter i samband med utövandet av Förbundets verksamhet.

Andemeningen med skjuthandboken är att det som föreskrivs eller uttryckligen anges som tillåtet skall följas. Skjuthandboken får inte användas på ett sätt som strider mot denna uppfattning. Åtgärder som strider mot andemeningen måste godkännas av Förbundsstyrelsen.

Förbundsstyrelsen har (direkt eller genom sina organ Verkställande utskottet och Regelkommittén) tolkningsföreträdare avseende tillämpningen av Skjuthandboken.

December 2015

*Svenska Pistolskytteförbundet*

---

*Med stor tacksamhet har Svenska Pistolskytteförbundet av Erland Ullman som gåva mottagit två pistoler som med framgång använts av Torsten Ullman i internationella sammanhang (Fripistolen från Granada 1933 och Silhuett pistolen från Berlin 1936). Då Förbundet sedan tidigare äger Fripistolen från Berlin 1936 kommer det att förvalta en fullständigt unik samling av oskattbart historiskt och kulturellt värde. Förbundet har ett ansvar mot såväl donatorn som medlemmarna att denna samling bibehålls intakt och förvaras på ett sätt som möjliggör att den kan förevisas intresserade pistolskyttar. Svenska Pistolskytteförbundet förbinder sig därför att under inga omständigheter avyttra någon av dessa pistoler. Skulle Svenska Pistolskytteförbundet upplösas skall Förbundsstyrelsen säkerställa att samlingen förblir intakt och förvaras enligt ovan. (Foton på pistolerna – se omslagets insida).*



# Innehåll

<b>Del A</b>	<b>Allmänna bestämmelser</b>	<b>37</b>
<b>A.1</b>	<b>Verksamhet</b>	<b>38</b>
A.1.1	Skytteverksamhet	38
A.1.2	Andra skytteformer	38
A.1.2.1	Säkerhet	38
A.1.2.2	Medaljer, märken och plaketter	38
<b>Del B</b>	<b>Säkerhet</b>	<b>39</b>
<b>B.1</b>	<b>Personlig säkerhet och ansvar</b>	<b>40</b>
B.1.1	Grundregler	40
B.1.2	Enskild skytts ansvar	40
B.1.2.1	Allmänt	40
B.1.2.2	Hölster eller väska	41
B.1.2.3	Laddning och patron ur	41
B.1.2.4	Visitation efter skjutning	41
B.1.2.5	Förvaring och transport av vapen och ammunition	42
B.1.2.5.1	Referenser	42
B.1.3	Föreningsstyrelsens ansvar	42
<b>B.2</b>	<b>Skjutsäkerhet</b>	<b>43</b>
B.2.1	Skjutbanesäkerhet	43
B.2.1.1	Allmänt	43
B.2.1.2	Kulfång	43
B.2.1.3	Mål och målanordningar	43
B.2.1.4	Samtidig skjutning på olika avstånd	45
B.2.2	Säkerhet vid fältskjutning och övrigt skytte utanför skjutbana	45
B.2.2.1	Allmänt	45
B.2.2.2	Riskområde i terräng	45
B.2.2.3	Skydd för markörer	48
B.2.2.4	Skydd för utomstående	48
B.2.2.5	Övriga bestämmelser	49
<b>B.3</b>	<b>Påföljder</b>	<b>50</b>
B.3.1	Allmänt	50
B.3.2	Påföljder för skytt	50
B.3.2.1	Överträdelser	50
B.3.2.2	Varning	50
B.3.2.3	Diskvalificering	50
B.3.2.4	Avstängning	51
B.3.3	Påföljder för funktionärer	51
B.3.4	Överklagande	51
B.3.5	Protest	52
B.3.6	Anmärkning	52
B.3.7	Omprovning av påföljd	52
<b>B.4</b>	<b>Olycka</b>	<b>53</b>

<b>Del C</b>	<b>Tävling</b>	<b>55</b>
<b>C.1</b>	<b>Representationsbestämmelser</b>	<b>56</b>
C.1.1	Medlemskap	56
C.1.2	Dubbelanslutning	56
C.1.3	Byte av förening	56
C.1.4	Tillfällig föreningstillhörighet	56
C.1.5	Lagrepresentation	56
<b>C.2</b>	<b>Vapen, ammunition och övrig utrustning</b>	<b>57</b>
C.2.1	Allmänna bestämmelser	57
C.2.2	Vapen	57
C.2.3	Ammunition	57
C.2.4	Utrustning	58
C.2.5	Vapen och ammunitionskontroll	58
C.2.5.1	Procedur för att kontrollera att ammunition i vapengrupp A uppfyller energikravet.	58
<b>C.3</b>	<b>Grundläggande bestämmelser för tävlingar</b>	<b>59</b>
C.3.1	Olika slag av tävlingar	59
C.3.1.1	Rikstävling	59
C.3.1.2	Nationell tävling	59
C.3.1.3	Landsdelstävling	59
C.3.1.4	Kretstävling	59
C.3.1.5	Föreningstävling	59
C.3.2	Bestämmelser för skyttar vid tävlingar	59
C.3.3	Bestämmelser för skyttar med funktionshinder	60
C.3.4	Bestämmelser för priser och medaljer	60
C.3.4.1	Medaljer	60
C.3.4.2	Hederspriser	61
C.3.4.3	Magnumfält	61
C.3.5	Bestämmelser för vissa tävlingar	61
C.3.5.1	Allmänt	61
C.3.5.1.1	Elektroniska tavlor	61
C.3.5.2	Inbjudan, målförutsättningar	61
C.3.5.3	Särskilda bestämmelser för nationell tävling och landsdelstävling	62
C.3.5.4	Särskilda bestämmelser för kretstävling	62
C.3.5.5	Särskilda bestämmelser för föreningstävling	62
C.3.6	Bestämmelser för mästerskapstävlingar	62
C.3.6.1	Omfattning precisionsskjutning	62
C.3.6.2	Omfattning fältskjutning	62
C.3.6.3	Särskilda bestämmelser för svenskt mästerskap	62
C.3.6.3.1	Precisionsskjutning	62
C.3.6.3.2	Fältskjutning	63
C.3.6.3.3	Magnumfältsskjutning	63
C.3.6.3.4	Militär snabbmatch	63
C.3.6.3.5	Springskytte	63
C.3.6.4	Särskilda bestämmelser för landsdelsmästerskap	63
C.3.6.4.1	Precisionsskjutning	63
C.3.6.4.2	Fältskjutning	63



---

<b>C.3.6.5</b>	Särskilda bestämmelser för kretsmästerskap	63
<b>C.3.6.5.1</b>	<i>Precisionsskjutning</i>	64
<b>C.3.6.5.2</b>	<i>Fältskjutning</i>	64
<b>C.3.6.6</b>	Bestämmelser för lagtävling	64
<b>C.3.6.6.1</b>	<i>Precision, fältskjutning och militär snabbmatch</i>	64
<b>C.3.6.6.2</b>	<i>Magnumfältskjutning</i>	64
<b>C.3.6.6.3</b>	<i>Springskytte</i>	65
<b>C.3.6.6.4</b>	<i>Stafettävling</i>	65
<b>C.3.7</b>	<b>Bestämmelser för rekord i precisionsskjutning</b>	<b>65</b>
<b>C.3.7.1</b>	Individuellt	65
<b>C.3.7.2</b>	Lag	65
<b>C.3.7.3</b>	Bestämmelser	65
<b>C.3.8</b>	<b>Bestämmelser för rekord i Nationell Helmatch</b>	<b>65</b>
<b>C.3.9</b>	<b>Bestämmelser för rekord i Militär Snabbmatch</b>	<b>65</b>
<b>C.3.9.1</b>	Individuellt	66
<b>C.3.9.2</b>	Lag	66
<b>C.3.9.3</b>	Bestämmelser	66
<b>C.3.10</b>	<b>Bestämmelser för rekord i PPC</b>	<b>66</b>
<b>C.3.10.1</b>	Individuellt	66
<b>C.3.10.2</b>	Lag	66
<b>C.3.10.3</b>	Bestämmelser	66
<b>C.4</b>	<b>Allmänna bestämmelser för tävlingar</b>	<b>68</b>
<b>C.4.1</b>	<b>Allmänt</b>	<b>68</b>
<b>C.4.1.1</b>	Genomförande	68
<b>C.4.1.2</b>	Tävlingsgrenar	68
<b>C.4.1.3</b>	Ansvar Tävlingsledning	68
<b>C.4.1.4</b>	Funktionärer allmänt	68
<b>C.4.1.5</b>	Tävlingsjury	69
<b>C.4.2</b>	<b>Bestämmelser för vapenkontroll</b>	<b>69</b>
<b>C.4.2.1</b>	Allmänna bestämmelser	69
<b>C.4.2.2</b>	Utrustning i vapenkontroll	69
<b>C.4.2.3</b>	Kontrollplatsen	70
<b>C.4.2.4</b>	Kontrollens utförande	70
<b>C.4.2.5</b>	Anvisningar för kontrollvägning	71
<b>C.4.3</b>	<b>Organisation av tävlingar</b>	<b>72</b>
<b>C.4.3.1</b>	Allmänt	72
<b>C.4.3.1.1</b>	<i>Organisation</i>	72
<b>C.4.3.1.2</b>	<i>Organisationens omfattning</i>	72
<b>C.4.3.1.3</b>	<i>Ansvar</i>	72
<b>C.4.3.1.4</b>	<i>Skjutledare</i>	73
<b>C.4.3.1.5</b>	<i>Inbjudan</i>	73
<b>C.4.3.1.6</b>	<i>Press</i>	73
<b>C.4.3.1.7</b>	<i>Föranmälan</i>	73
<b>C.4.3.1.8</b>	<i>Expeditionstjänst under tävling</i>	73
<b>C.4.3.1.9</b>	<i>Resultatgivning</i>	74
<b>C.4.3.1.10</b>	<i>Resultatlista</i>	74
<b>C.4.3.1.11</b>	<i>Prisutdelning</i>	74
<b>C.4.3.1.12</b>	<i>Inställd tävling</i>	75

---

<b>C.5</b>	<b>Bestämmelser för standardmedalj</b>	<b>76</b>
<b>C.5.1</b>	<b>Bestämmelser för standardmedalj i brons och silver</b>	<b>76</b>
<b>C.5.1.1</b>	Beräkning av antalet standardmedaljer	76
<b>C.5.1.1.1</b>	<i>SM och landsdelsmästerskap</i>	76
<b>C.5.1.1.2</b>	<i>Fältskjutning</i>	76
<b>C.5.1.1.3</b>	<i>Magnumfältskjutning</i>	77
<b>C.5.1.1.4</b>	<i>Precisionsskjutning</i>	77
<b>C.5.1.1.5</b>	<i>Magnumprecision</i>	77
<b>C.5.1.1.6</b>	<i>Snabbskjutning</i>	77
<b>C.5.1.1.7</b>	<i>Nationell Helmatch</i>	77
<b>C.5.1.1.8</b>	<i>Militär snabbmatch</i>	77
<b>C.5.1.1.9</b>	<i>Skidskytte och springskyttetävling</i>	77
<b>C.5.1.1.10</b>	<i>Luftpistol</i>	77
<b>C.5.1.2</b>	Beräkningsmetod	77
<b>C.5.1.2.1</b>	Exempel på beräkning av antalet standardmedaljer.	78
<b>C.5.2</b>	<b>Bestämmelser för standardmedaljen i guld, samt i guld med överstycke med krans</b>	<b>79</b>
<b>C.5.2.1</b>	Standardmedalj i guld	79
<b>C.5.2.2</b>	Standardmedalj i guld med överstycke med krans	79
<b>Del D</b>	<b>Fältskjutning</b>	<b>81</b>
<b>D.1</b>	<b>Grunder</b>	<b>82</b>
<b>D.1.1</b>	Fältskjutning	82
<b>D.1.2</b>	Tävlingsformer	82
<b>D.1.3</b>	Särskilda tekniska bestämmelser	82
<b>D.2</b>	<b>Klassindelning</b>	<b>83</b>
<b>D.2.1</b>	Allmänt	83
<b>D.2.2</b>	Allmänna regler	83
<b>D.2.3</b>	Sammanslagning av klasser	83
<b>D.2.4</b>	Handicapskjutning	84
<b>D.2.5</b>	Klass 1	84
<b>D.2.6</b>	Klass 2	85
<b>D.2.7</b>	Klass 3 (Riksmästarklass)	85
<b>D.2.8</b>	Juniorklass	85
<b>D.2.9</b>	Damklass	85
<b>D.2.10</b>	Veteranklasser (Vet Y och Vet Ä)	86
<b>D.2.11</b>	Ungdomsklasser	86
<b>D.2.12</b>	Klassindelning i skidskytte och springskytte	86
<b>D.3</b>	<b>SM deltagande</b>	<b>87</b>
<b>D.4</b>	<b>Vapengrupper specifika bestämmelser</b>	<b>88</b>
<b>D.4.1</b>	Vapengrupp A	88
<b>D.4.1.1</b>	Vapengrupp A1	90
<b>D.4.1.2</b>	Vapengrupp A2	90
<b>D.4.1.3</b>	Vapengrupp A3	90
<b>D.4.2</b>	Vapengrupp B	90
<b>D.4.3</b>	Vapengrupp C	91
<b>D.4.4</b>	Vapengrupp R	92

<b>D.4.5</b>	<b>Vapengrupp M</b>	<b>92</b>
<b>D.4.6</b>	<b>Vapengrupp L</b>	<b>92</b>
<b>D.5</b>	<b>Utrustning</b>	<b>93</b>
<b>D.6</b>	<b>Genomförande</b>	<b>94</b>
<b>D.6.1</b>	<b>Omfattning</b>	<b>94</b>
<b>D.6.2</b>	<b>Kommandoord</b>	<b>94</b>
<b>D.6.3</b>	<b>Skjutställning</b>	<b>95</b>
<i>D.6.3.3.1</i>	<i>Påföljd</i>	<i>95</i>
<b>D.6.3.1</b>	<b>Färdigställning</b>	<b>95</b>
<i>D.6.3.1.1</i>	<i>Påföljd</i>	<i>95</i>
<b>D.6.3.2</b>	<b>Skjutställning Vet Ä</b>	<b>95</b>
<b>D.6.3.3</b>	<b>Skjutställning för skytt som är 70 år eller äldre</b>	<b>95</b>
<b>D.6.3.4</b>	<b>Exempel på skjutställningar</b>	<b>96</b>
<b>D.6.4</b>	<b>Antal skott per serie</b>	<b>97</b>
<b>D.6.5</b>	<b>Tid per serie</b>	<b>97</b>
<b>D.6.6</b>	<b>Förberedelse, provskott/visning av mål</b>	<b>97</b>
<b>D.6.7</b>	<b>För tidiga/sena skott</b>	<b>97</b>
<i>D.6.7.4.1</i>	<i>Påföljd</i>	<i>97</i>
<b>D.6.8</b>	<b>Vapenfel och eldavsrott</b>	<b>98</b>
<b>D.6.9</b>	<b>Fel på målanordning, felaktigt målspel</b>	<b>98</b>
<b>D.6.10</b>	<b>Markering inklusive kikarmarkering</b>	<b>99</b>
<b>D.6.10.1</b>	<b>Allmänt</b>	<b>99</b>
<b>D.6.10.2</b>	<b>Markering</b>	<b>99</b>
<b>D.6.10.3</b>	<b>Fel antal skott</b>	<b>99</b>
<i>D.6.10.3.1</i>	<i>Påföljd</i>	<i>99</i>
<b>D.6.10.4</b>	<b>Tolkar och tolkning</b>	<b>99</b>
<b>D.6.11</b>	<b>Resultatberäkning</b>	<b>101</b>
<b>D.6.11.1</b>	<b>Protest</b>	<b>101</b>
<b>D.6.11.2</b>	<b>Särskiljning</b>	<b>101</b>
<i>D.6.11.2.1</i>	<i>Individuell tävling</i>	<i>101</i>
<i>D.6.11.2.1.1</i>	<i>Vanlig räkning</i>	<i>101</i>
<i>D.6.11.2.1.2</i>	<i>Poängfältskjutning</i>	<i>102</i>
<i>D.6.11.2.2</i>	<i>Lagtävling</i>	<i>102</i>
<i>D.6.11.2.2.1</i>	<i>Vanlig räkning</i>	<i>102</i>
<i>D.6.11.2.2.2</i>	<i>Poängfältskjutning</i>	<i>102</i>
<i>D.6.11.2.3</i>	<i>Kombinerad tävling</i>	<i>102</i>
<i>D.6.11.2.4</i>	<i>Mästerskap</i>	<i>102</i>
<b>D.6.11.3</b>	<b>Särskjutning</b>	<b>102</b>
<b>D.7</b>	<b>Mål</b>	<b>105</b>
<b>D.7.1</b>	<b>Allmänt</b>	<b>105</b>
<b>D.8</b>	<b>Funktionärernas ansvar och uppgifter</b>	<b>111</b>
<b>D.8.1</b>	<b>Tävlingsfunktionärer</b>	<b>111</b>
<b>D.8.1.1</b>	<b>Allmänt</b>	<b>111</b>
<b>D.8.1.2</b>	<b>Tävlingsledare fältskjutning</b>	<b>111</b>
<b>D.8.1.3</b>	<b>Säkerhetsansvarig</b>	<b>111</b>
<b>D.8.1.4</b>	<b>Banläggare</b>	<b>112</b>
<b>D.8.1.5</b>	<b>Banbesiktning</b>	<b>112</b>

---

<b>D.8.1.6</b>	Skjutstationschef/Skjutledare	112
<b>D.8.1.6.1</b>	Skjutledare, alternativ	113
<b>D.8.1.7</b>	Markörchef	113
<b>D.8.1.8</b>	Patrullchef	114
<b>D.9</b>	<b>Planläggning</b>	<b>115</b>
<b>D.9.1</b>	Skjutbanans mått	115
<b>D.9.2</b>	Utrustning	115
<b>D.9.3</b>	Rekognoscering	115
<b>D.9.4</b>	Samlingsplats, transporter	116
<b>D.9.5</b>	Patrullväg	116
<b>D.9.6</b>	Haltpåle	116
<b>D.9.7</b>	Skjutplatser	116
<b>D.9.8</b>	Målgrupper	116
<b>D.9.9</b>	Målsäkring	117
<b>D.9.10</b>	Patruller/Skjutlag	117
<b>D.9.11</b>	Tidsåtgång	117
<b>D.9.12</b>	Starttider	117
<b>D.9.13</b>	Upprop	117
<b>D.9.14</b>	Förutsättningar	118
<b>D.10</b>	<b>Anvisningar för banläggning</b>	<b>119</b>
<b>D.10.1</b>	Banläggaren	119
<b>D.10.2</b>	Svårighetsgrad	119
<b>D.10.3</b>	Säkerhet	119
<b>D.10.4</b>	Antal träff per figur	119
<b>D.10.5</b>	Målförutsättningar allmänt	120
<b>D.10.6</b>	Måltrekkommendationer	120
<b>D.10.6.1</b>	Exempel på rörliga mål	120
<b>D.10.7</b>	Skjuttid, skjutavstånd	121
<b>D.10.8</b>	Skjutavstånd vid fältskjutning	121
<b>D.10.9</b>	Skjuttider vid fältskjutning	122
<b>D.10.9.1</b>	Vapengrupp A och R	122
<b>D.10.9.2</b>	Vapengrupp B	123
<b>D.10.9.3</b>	Vapengrupp C	124
<b>D.10.10</b>	Exempel på stationsuppbyggnader	125
<b>Del E</b>	<b>Magnumfältskjutning</b>	<b>129</b>
<b>E.1</b>	<b>Grunder</b>	<b>130</b>
<b>E.1.1</b>	Magnumfältskjutning	130
<b>E.1.2</b>	Tävlingsformer	130
<b>E.1.3</b>	Särskilda tekniska bestämmelser	130
<b>E.2</b>	<b>Klassindelning</b>	<b>131</b>
<b>E.2.1</b>	Allmänt	131
<b>E.2.2</b>	Allmänna regler	131
<b>E.3</b>	<b>SM deltagande</b>	<b>132</b>

---

<b>E.4</b>	<b>Vapengrupper specifika bestämmelser</b>	<b>133</b>
<b>E.4.1</b>	<b>Vapengrupp M</b>	<b>134</b>
<b>E.4.1.1</b>	Vapengrupp M1	134
<b>E.4.1.2</b>	Vapengrupp M2	134
<b>E.4.1.3</b>	Vapengrupp M3	134
<b>E.4.1.4</b>	Vapengrupp M4	134
<b>E.4.1.5</b>	Vapengrupp M5	134
<b>E.4.1.6</b>	Vapengrupp M6	134
<b>E.4.1.7</b>	Vapengrupp M7	134
<b>E.4.1.8</b>	Vapengrupp M8	134
<b>E.5</b>	<b>Utrustning</b>	<b>135</b>
<b>E.6</b>	<b>Genomförande</b>	<b>136</b>
<b>E.6.1</b>	<b>Omfattning</b>	<b>136</b>
<b>E.6.2</b>	<b>Kommandoord</b>	<b>136</b>
<b>E.6.3</b>	<b>Skjutställning</b>	<b>137</b>
<b>E.6.3.1</b>	Hands-Up station	137
<b>E.6.4</b>	<b>Antal skott per serie</b>	<b>137</b>
<b>E.6.5</b>	<b>Tid per serie</b>	<b>137</b>
<b>E.6.6</b>	<b>Förberedelse, provskott/visning av mål</b>	<b>137</b>
<b>E.6.7</b>	<b>För tidiga/sena skott</b>	<b>137</b>
<b>E.6.7.1.1</b>	<i>Påföljd</i>	<i>137</i>
<b>E.6.8</b>	<b>Vapenfel och eldavsrott</b>	<b>137</b>
<b>E.6.9</b>	<b>Fel på målanordning, felaktigt målspe</b>	<b>138</b>
<b>E.6.10</b>	<b>Markering inklusive kikarmarkering</b>	<b>138</b>
<b>E.6.10.1</b>	Allmänt	138
<b>E.6.10.2</b>	Markering	138
<b>E.6.10.3</b>	Fel antal skott	138
<b>E.6.10.3.1</b>	<i>Påföljd</i>	<i>139</i>
<b>E.6.10.4</b>	Tolkar och tolkning	139
<b>E.6.11</b>	<b>Resultatberäkning</b>	<b>141</b>
<b>E.6.11.1</b>	Protest	141
<b>E.6.11.2</b>	Särskiljning	141
<b>E.6.11.2.1</b>	<i>Individuell tävling</i>	<i>141</i>
<b>E.6.11.2.2</b>	<i>Lagtävling</i>	<i>141</i>
<b>E.6.11.2.3</b>	<i>Mästerskap</i>	<i>141</i>
<b>E.6.11.3</b>	Särskjutning	141
<b>E.7</b>	<b>Mål</b>	<b>142</b>
<b>E.7.1</b>	<b>Allmänt</b>	<b>142</b>
<b>E.8</b>	<b>Funktionärernas ansvar och uppgifter</b>	<b>148</b>
<b>E.8.1</b>	<b>Tävlingsfunktionärer</b>	<b>148</b>
<b>E.8.1.1</b>	Allmänt	148
<b>E.8.1.2</b>	Tävlingsledare fältskjutning	148
<b>E.8.1.3</b>	Säkerhetsansvarig	148
<b>E.8.1.4</b>	Banläggare	149
<b>E.8.1.5</b>	Banbesiktning	149
<b>E.8.1.6</b>	Skjutstationschef/Skjutledare	149

E.8.1.6.1	Skjutledare, alternativ	150
E.8.1.7	Markörchef	150
E.8.1.8	Patrullchef	151
<b>E.9</b>	<b>Planläggning</b>	<b>152</b>
E.9.1	Skjutbanans mått	152
E.9.2	Utrustning	152
E.9.3	Rekognoscering	152
E.9.4	Samlingsplats, transporter	153
E.9.5	Patrullväg	153
E.9.6	Haltpåle	153
E.9.7	Skjutplatser	153
E.9.8	Målgrupper	153
E.9.9	Målsäkring	154
E.9.10	Patruller/Skjutlag	154
E.9.11	Tidsåtgång	154
E.9.12	Starttider	154
E.9.13	Upprop	154
E.9.14	Förutsättningar	155
<b>E.10</b>	<b>Anvisningar för banläggning</b>	<b>156</b>
E.10.1	Banläggaren	156
E.10.2	Svårighetsgrad	156
E.10.3	Säkerhet	156
E.10.4	Skjutavstånd vid magnumfältskjutning	157
E.10.5	Skjuttider vid magnumfältskjutning	158
E.10.6	Vapengrupp M	158
<b>Del F</b>	<b>Precisionsskjutning</b>	<b>159</b>
<b>F.1</b>	<b>Grunder</b>	<b>160</b>
F.1.1	Precisionsskjutning	160
F.1.2	Tävlingsformer	160
F.1.3	Särskilda tekniska bestämmelser	160
<b>F.2</b>	<b>Klassindelning</b>	<b>161</b>
F.2.1	Allmänt	161
F.2.2	Allmänna regler	161
F.2.3	Sammanslagning av klasser	162
F.2.4	Handicapskjutning	162
F.2.5	Klass 1	164
F.2.6	Klass 2	164
F.2.7	Klass 3 (Riksmästarklass)	164
F.2.8	Juniorklass	165
F.2.9	Damklass	165
F.2.10	Veteranklasser (Vet Y och Vet Ä)	165
F.2.11	Ungdomsklasser	165
F.2.12	Klassindelning i skidskytte och springskytte	165
<b>F.3</b>	<b>SM deltagande</b>	<b>166</b>

<b>F.4</b>	<b>Vapengrupper specifika bestämmelser</b>	<b>167</b>
F.4.1	Vapengrupp A	167
F.4.1.1	Vapengrupp A1	169
F.4.1.2	Vapengrupp A2	169
F.4.1.3	Vapengrupp A3	169
F.4.2	Vapengrupp B	169
F.4.3	Vapengrupp C	170
F.4.4	Vapengrupp R	170
F.4.5	Vapengrupp M	170
F.4.6	Vapengrupp L	170
<b>F.5</b>	<b>Utrustning</b>	<b>171</b>
<b>F.6</b>	<b>Genomförande</b>	<b>172</b>
F.6.1	Omfattning	172
F.6.2	Kommandoord	172
F.6.2.1	Laddningsförfarande	172
F.6.3	Skjutställning	172
F.6.3.1.1	Påföljd	172
F.6.4	Antal skott per serie	172
F.6.5	Tid per serie	173
F.6.6	Förberedelse, provskott/visning av mål	173
F.6.7	För tidiga/sena skott	173
F.6.7.1.1	Påföljd	173
F.6.8	Vapenfel och eldavsrott	173
F.6.9	Fel på målanordning, felaktigt målspel	173
F.6.10	Markering inklusive kikarmarkering	174
F.6.10.1	Allmänt	174
F.6.10.2	Markering	174
F.6.10.3	Fel antal skott	174
F.6.10.3.1	Påföljd	174
F.6.10.4	Tolkar och tolkning	174
F.6.11	Resultatberäkning	177
F.6.11.1	Protest	177
F.6.11.2	Särskiljning	177
F.6.11.2.1	Individuell tävling	177
F.6.11.2.2	Lagtävling	178
F.6.11.2.3	Kombinerad tävling	178
F.6.11.2.4	Mästerskap	178
F.6.11.3	Särskjutning	178
<b>F.7</b>	<b>Mål</b>	<b>179</b>
F.7.1	Allmänt	179
F.7.2	Målförutsättningar allmänt	179
F.7.3	Målrekommendationer	180
F.7.4	Skjuttid, skjutavstånd	180
<b>F.8</b>	<b>Funktionärernas ansvar och uppgifter</b>	<b>181</b>
F.8.1	Tävlingsfunktionärer	181
F.8.1.1	Allmänt	181

---

F.8.1.2	Tävlingsledare banskjutning	181
F.8.1.3	Säkerhetsansvarig	181
F.8.1.4	Banläggare	182
F.8.1.5	Banbesiktning	182
F.8.1.6	Skjutstationschef/Skjutledare	182
F.8.1.6.1	<i>Skjutledare, alternativ</i>	183
F.8.1.7	Markörchef	183
F.8.1.8	Patrullchef	183
<b>F.9</b>	<b>Planläggning</b>	<b>184</b>
F.9.1	Skjutbanans mått	184
F.9.2	Utrustning	184
F.9.3	Rekognoscering	185
F.9.4	Samlingsplats, transporter	185
F.9.5	Patrullväg	185
F.9.6	Haltpåle	185
F.9.7	Skjutplatser	186
F.9.8	Målgrupper	186
F.9.9	Målsäkring	186
F.9.10	Patruller/Skjutlag	186
F.9.11	Tidsåtgång	186
F.9.12	Starttider	186
F.9.13	Upprop	186
F.9.14	Förutsättningar	186
<b>F.10</b>	<b>Anvisningar för banläggning</b>	<b>187</b>
<b>Del G</b>	<b>Magnumprecision</b>	<b>189</b>
<b>G.1</b>	<b>Grunder</b>	<b>190</b>
G.1.1	Magnumprecision	190
G.1.2	Tävlingsformer	190
G.1.3	Särskilda tekniska bestämmelser	190
<b>G.2</b>	<b>Klassindelning</b>	<b>191</b>
G.2.1	Allmänt	191
G.2.2	Allmänna regler	191
<b>G.3</b>	<b>SM deltagande</b>	<b>192</b>
<b>G.4</b>	<b>Vapengrupper specifika bestämmelser</b>	<b>193</b>
G.4.1	Vapengrupp M	194
G.4.1.1	Vapengrupp M1	194
G.4.1.2	Vapengrupp M2	194
G.4.1.3	Vapengrupp M3	194
G.4.1.4	Vapengrupp M4	194
G.4.1.5	Vapengrupp M5	194
G.4.1.6	Vapengrupp M6	194
G.4.1.7	Vapengrupp M7	194
G.4.1.8	Vapengrupp M8	194
<b>G.5</b>	<b>Utrustning</b>	<b>195</b>

---



<b>G.6</b>	<b>Genomförande</b>	<b>196</b>
G.6.1	Omfattning	196
G.6.2	Kommandoord	196
G.6.2.1	Laddningsförfarande	196
G.6.3	Skjutställning	196
G.6.3.1.1	Påföljd	196
G.6.4	Antal skott per serie	197
G.6.5	Tid per serie	197
G.6.6	Förberedelse, provskott/visning av mål	197
G.6.7	För tidiga/sena skott	197
G.6.7.1.1	Påföljd	197
G.6.8	Vapenfel och eldavsrott	197
G.6.9	Fel på målanordning, felaktigt målspel	198
G.6.10	Markering inklusive kikarmarkering	198
G.6.10.1	Allmänt	198
G.6.10.2	Markering	198
G.6.10.3	Fel antal skott	198
G.6.10.3.1	Påföljd	198
G.6.10.4	Tolkar och tolkning	198
G.6.11	Resultatberäkning	200
G.6.11.1	Protest	200
G.6.11.2	Särskiljning	200
G.6.11.2.1	Individuell tävling	200
G.6.11.2.2	Lagtävling	201
G.6.11.2.3	Kombinerad tävling	201
G.6.11.2.4	Mästerskap	201
G.6.11.3	Särskjutning	201
<b>G.7</b>	<b>Mål</b>	<b>202</b>
G.7.1	Allmänt	202
G.7.2	Målförutsättningar allmänt	202
G.7.3	Målrekommendationer	202
G.7.4	Skjuttid, skjutavstånd	202
<b>G.8</b>	<b>Funktionärernas ansvar och uppgifter</b>	<b>203</b>
G.8.1	Tävlingsfunktionärer	203
G.8.1.1	Allmänt	203
G.8.1.2	Tävlingsledare banskjutning	203
G.8.1.3	Säkerhetsansvarig	203
G.8.1.4	Banläggare	204
G.8.1.5	Banbesiktning	204
G.8.1.6	Skjutstationschef/Skjutledare	204
G.8.1.6.1	Skjutledare, alternativ	205
G.8.1.7	Markörchef	205
G.8.1.8	Patrullchef	205
<b>G.9</b>	<b>Planläggning</b>	<b>206</b>
G.9.1	Skjutbanans mått	206
G.9.2	Utrustning	206
G.9.3	Rekognoscering	207

---

G.9.4	Samlingsplats, transporter	207
G.9.5	Patrullväg	207
G.9.6	Haltpåle	207
G.9.7	Skjutplatser	208
G.9.8	Målgrupper	208
G.9.9	Målsäkring	208
G.9.10	Patruller/Skjutlag	208
G.9.11	Tidsåtgång	208
G.9.12	Starttider	208
G.9.13	Upprop	208
G.9.14	Förutsättningar	208
<b>G.10</b>	<b>Anvisningar för banläggning</b>	<b>209</b>
<b>Del H</b>	<b>Snabbskjutning</b>	<b>211</b>
<b>H.1</b>	<b>Grunder</b>	<b>212</b>
H.1.1	Snabbskjutning	212
H.1.2	Tävlingsformer	212
H.1.3	Särskilda tekniska bestämmelser	212
<b>H.2</b>	<b>Klassindelning</b>	<b>213</b>
H.2.1	Allmänt	213
H.2.2	Allmänna regler	213
H.2.3	Sammanslagning av klasser	214
H.2.4	Handicapskjutning	214
H.2.5	Klass 1	215
H.2.6	Klass 2	216
H.2.7	Klass 3 (Riksmästarklass)	216
H.2.8	Juniorklass	216
H.2.9	Damklass	216
H.2.10	Veteranklasser (Vet Y och Vet Ä)	217
H.2.11	Ungdomsklasser	217
H.2.12	Klassindelning i skidskytte och springskytte	217
<b>H.3</b>	<b>SM deltagande</b>	<b>218</b>
<b>H.4</b>	<b>Vapengrupper specifika bestämmelser</b>	<b>219</b>
H.4.1	Vapengrupp A	219
H.4.1.1	Vapengrupp A1	220
H.4.1.2	Vapengrupp A2	220
H.4.1.3	Vapengrupp A3	220
H.4.2	Vapengrupp B	221
H.4.3	Vapengrupp C	222
H.4.4	Vapengrupp R	222
H.4.5	Vapengrupp M	222
H.4.6	Vapengrupp L	222
<b>H.5</b>	<b>Utrustning</b>	<b>223</b>
<b>H.6</b>	<b>Genomförande</b>	<b>224</b>
H.6.1	Omfattning	224

---

---

<b>H.6.2</b>	<b>Kommandoord</b>	<b>224</b>
<b>H.6.2.1</b>	Laddningsförfarande	224
<b>H.6.2.1.1</b>	<i>Påföljd</i>	224
<b>H.6.3</b>	<b>Skjutställning</b>	<b>224</b>
<b>H.6.3.1.1</b>	<i>Påföljd</i>	224
<b>H.6.3.1</b>	Färdigställning	225
<b>H.6.3.1.1</b>	<i>Påföljd</i>	225
<b>H.6.4</b>	<b>Antal skott per serie</b>	<b>225</b>
<b>H.6.5</b>	<b>Tid per serie</b>	<b>225</b>
<b>H.6.6</b>	<b>Förberedelse, provskott/visning av mål</b>	<b>225</b>
<b>H.6.6.1</b>	Inskjutning	225
<b>H.6.7</b>	<b>För tidiga/sena skott</b>	<b>225</b>
<b>H.6.7.1.1</b>	<i>Påföljd</i>	225
<b>H.6.8</b>	<b>Vapenfel och eldavbrott</b>	<b>225</b>
<b>H.6.8.1</b>	Antal godkända vapenfel	226
<b>H.6.9</b>	<b>Fel på målanordning, felaktigt målspel</b>	<b>226</b>
<b>H.6.10</b>	<b>Markering inklusive kikarmarkering</b>	<b>226</b>
<b>H.6.10.1</b>	Allmänt	226
<b>H.6.10.2</b>	Markering	226
<b>H.6.10.3</b>	Fel antal skott	226
<b>H.6.10.3.1</b>	<i>Påföljd</i>	227
<b>H.6.10.4</b>	Tolkar och tolkning	227
<b>H.6.11</b>	<b>Resultatberäkning</b>	<b>229</b>
<b>H.6.11.1</b>	Protest	230
<b>H.6.11.2</b>	Särskiljning	230
<b>H.6.11.2.1</b>	<i>Individuell tävling</i>	230
<b>H.6.11.2.2</b>	<i>Lagtävling</i>	231
<b>H.6.11.2.3</b>	<i>Kombinerad tävling</i>	231
<b>H.6.11.2.4</b>	<i>Mästerskap</i>	231
<b>H.6.11.3</b>	Särskjutning	231
<b>H.7</b>	<b>Mål</b>	<b>232</b>
<b>H.7.1</b>	<b>Allmänt</b>	<b>232</b>
<b>H.7.2</b>	<b>Målförutsättningar allmänt</b>	<b>232</b>
<b>H.7.3</b>	<b>Målrekommendationer</b>	<b>232</b>
<b>H.7.4</b>	<b>Skjuttid, skjutavstånd</b>	<b>232</b>
<b>H.8</b>	<b>Funktionärernas ansvar och uppgifter</b>	<b>233</b>
<b>H.8.1</b>	<b>Tävlingsfunktionärer</b>	<b>233</b>
<b>H.8.1.1</b>	Allmänt	233
<b>H.8.1.2</b>	Tävlingsledare banskjutning	233
<b>H.8.1.3</b>	Säkerhetsansvarig	233
<b>H.8.1.4</b>	Banläggare	234
<b>H.8.1.5</b>	Banbesiktning	234
<b>H.8.1.6</b>	Skjutstationschef/Skjutledare	234
<b>H.8.1.6.1</b>	<i>Skjutledare, alternativ</i>	235
<b>H.8.1.7</b>	Markörchef	235
<b>H.8.1.8</b>	Patrullchef	235

---

<b>H.9</b>	<b>Planläggning</b>	<b>236</b>
H.9.1	Skjutbanans mått	236
H.9.2	Utrustning	236
H.9.3	Rekognoscering	237
H.9.4	Samlingsplats, transporter	237
H.9.5	Patrullväg	237
H.9.6	Haltpåle	237
H.9.7	Skjutplatser	238
H.9.8	Målgrupper	238
H.9.9	Målsäkring	238
H.9.10	Patruller/Skjutlag	238
H.9.11	Tidsåtgång	238
H.9.12	Starttider	238
H.9.13	Upprop	238
H.9.14	Förutsättningar	238
<b>H.10</b>	<b>Anvisningar för banläggning</b>	<b>239</b>
<b>Del I</b>	<b>Nationell helmatch</b>	<b>241</b>
<b>I.1</b>	<b>Grunder</b>	<b>242</b>
I.1.1	Nationell helmatch	242
I.1.2	Tävlingsformer	242
I.1.3	Särskilda tekniska bestämmelser	242
<b>I.2</b>	<b>Klassindelning</b>	<b>243</b>
I.2.1	Allmänt	243
I.2.2	Allmänna regler	243
I.2.3	Sammanslagning av klasser	244
I.2.4	Handicapskjutning	244
I.2.5	Klass 1	246
I.2.6	Klass 2	246
I.2.7	Klass 3 (Riksmästarklass)	246
I.2.8	Juniorklass	247
I.2.9	Damklass	247
I.2.10	Veteranklasser (Vet Y och Vet Ä)	247
I.2.11	Ungdomsklasser	247
I.2.12	Klassindelning i skidskytte och springskytte	247
<b>I.3</b>	<b>SM deltagande</b>	<b>248</b>
<b>I.4</b>	<b>Vapengrupper specifika bestämmelser</b>	<b>249</b>
I.4.1	Vapengrupp A	249
I.4.1.1	Vapengrupp A1	250
I.4.1.2	Vapengrupp A2	250
I.4.1.3	Vapengrupp A3	250
I.4.2	Vapengrupp B	251
I.4.3	Vapengrupp C	252
I.4.4	Vapengrupp R	252
I.4.5	Vapengrupp M	252
I.4.6	Vapengrupp L	252

<b>I.5</b>	<b>Utrustning</b>	<b>253</b>
<b>I.6</b>	<b>Genomförande</b>	<b>254</b>
I.6.1	Omfattning	254
I.6.1.1	Delmoment A	254
I.6.1.2	Delmoment B	254
I.6.1.3	Delmoment C	254
<b>I.6.2</b>	<b>Kommandoord</b>	<b>254</b>
I.6.2.1	Laddningsförfarande	254
I.6.2.2	Delmoment A	254
I.6.2.3	Delmoment B	255
I.6.2.4	Delmoment C	255
<b>I.6.3</b>	<b>Skjutställning</b>	<b>255</b>
I.6.3.4.1	Påföljd	256
<b>I.6.4</b>	<b>Antal skott per serie</b>	<b>256</b>
<b>I.6.5</b>	<b>Tid per serie</b>	<b>256</b>
<b>I.6.6</b>	<b>Förberedelse, provskott/visning av mål</b>	<b>256</b>
I.6.6.1	Inskjutning	256
<b>I.6.7</b>	<b>För tidiga/sena skott</b>	<b>256</b>
I.6.7.1.1	Påföljd	256
<b>I.6.8</b>	<b>Vapenfel och eldavsrott</b>	<b>256</b>
I.6.8.1	Antal godkända vapenfel	257
<b>I.6.9</b>	<b>Fel på målanordning, felaktigt målspel</b>	<b>257</b>
<b>I.6.10</b>	<b>Markering inklusive kikarmarkering</b>	<b>257</b>
I.6.10.1	Allmänt	257
I.6.10.2	Markering	257
I.6.10.3	Fel antal skott	258
I.6.10.3.1	Påföljd	258
I.6.10.4	Tolkar och tolkning	258
<b>I.6.11</b>	<b>Resultatberäkning</b>	<b>261</b>
I.6.11.1	Protest	261
I.6.11.2	Särskiljning	261
I.6.11.2.1	Individuell tävling	261
I.6.11.2.2	Lagtävling	261
I.6.11.2.3	Mästerskap	261
I.6.11.3	Särskjutning	261
<b>I.7</b>	<b>Mål</b>	<b>262</b>
I.7.1	Allmänt	262
I.7.2	Målförutsättningar allmänt	262
I.7.3	Allmänt	263
I.7.4	Målrekommendationer	264
I.7.5	Skjuttid, skjutavstånd	264
<b>I.8</b>	<b>Funktionärernas ansvar och uppgifter</b>	<b>265</b>
<b>I.8.1</b>	<b>Tävlingsfunktionärer</b>	<b>265</b>
I.8.1.1	Allmänt	265
I.8.1.2	Tävlingsledare banskjutning	265
I.8.1.3	Säkerhetsansvarig	265
I.8.1.4	Banläggare	266

I.8.1.5	Banbesiktning	266
I.8.1.6	Skjutstationschef/Skjutledare	266
I.8.1.6.1	Skjutledare, alternativ	267
I.8.1.7	Markörchef	267
I.8.1.8	Patrullchef	267
<b>I.9</b>	<b>Planläggning</b>	<b>268</b>
I.9.1	Skjutbanans mått	268
I.9.2	Utrustning	268
I.9.3	Rekognoscering	269
I.9.4	Samlingsplats, transporter	269
I.9.5	Patrullväg	269
I.9.6	Haltpåle	269
I.9.7	Skjutplatser	270
I.9.8	Målgrupper	270
I.9.9	Målsäkring	270
I.9.10	Patruller/Skjutlag	270
I.9.11	Tidsåtgång	270
I.9.12	Starttider	270
I.9.13	Upprop	270
I.9.14	Förutsättningar	270
<b>I.10</b>	<b>Anvisningar för banläggning</b>	<b>271</b>
<b>Del J</b>	<b>Militär snabbmatch</b>	<b>273</b>
<b>J.1</b>	<b>Grunder</b>	<b>274</b>
J.1.1	Militär snabbmatch	274
J.1.2	Tävlingsformer	274
J.1.3	Särskilda tekniska bestämmelser	274
<b>J.2</b>	<b>Klassindelning</b>	<b>275</b>
J.2.1	Allmänt	275
J.2.2	Allmänna regler	275
J.2.3	Sammanlagning av klasser	276
J.2.4	Handicapskjutning	276
J.2.5	Klass 1	276
J.2.6	Klass 2	277
J.2.7	Klass 3 (Riksmästarklass)	277
J.2.8	Juniorklass	277
J.2.9	Damklass	277
J.2.10	Veteranklasser (Vet Y och Vet Å)	277
J.2.11	Ungdomsklasser	278
J.2.12	Klassindelning i skidskytte och springskytte	278
<b>J.3</b>	<b>SM deltagande</b>	<b>279</b>
<b>J.4</b>	<b>Vapengrupper specifika bestämmelser</b>	<b>280</b>
J.4.1	Vapengrupp A	280
J.4.1.1	Vapengrupp A1	281
J.4.1.2	Vapengrupp A2	281

<b>J.4.1.3</b>	Vapengrupp A3	281
<b>J.4.2</b>	<b>Vapengrupp B</b>	<b>282</b>
<b>J.4.3</b>	<b>Vapengrupp C</b>	<b>282</b>
<b>J.4.4</b>	<b>Vapengrupp R</b>	<b>283</b>
<b>J.4.5</b>	<b>Vapengrupp M</b>	<b>284</b>
<b>J.4.6</b>	<b>Vapengrupp L</b>	<b>284</b>
<b>J.5</b>	<b>Utrustning</b>	<b>285</b>
<b>J.6</b>	<b>Genomförande</b>	<b>286</b>
<b>J.6.1</b>	<b>Omfattning</b>	<b>286</b>
<b>J.6.2</b>	<b>Kommandoord</b>	<b>286</b>
<b>J.6.2.1</b>	Laddningsförfarande	286
<b>J.6.3</b>	<b>Skjutställning</b>	<b>286</b>
<b>J.6.3.1</b>	Färdigställning	286
<i>J.6.3.1.1</i>	<i>Påföljd</i>	<i>287</i>
<b>J.6.3.2</b>	Skjutställning Vet Ä	287
<b>J.6.3.3</b>	Skjutställning för skytt som är 70 år eller äldre	287
<b>J.6.4</b>	<b>Antal skott per serie</b>	<b>287</b>
<b>J.6.5</b>	<b>Tid per serie</b>	<b>287</b>
<b>J.6.6</b>	<b>Förberedelse, provskott/visning av mål</b>	<b>287</b>
<b>J.6.6.1</b>	Inskjutning	287
<b>J.6.7</b>	<b>För tidiga/sena skott</b>	<b>287</b>
<i>J.6.7.1.1</i>	<i>Påföljd</i>	<i>287</i>
<b>J.6.8</b>	<b>Vapenfel och eldavsrott</b>	<b>287</b>
<b>J.6.8.1</b>	Antal godkända vapenfel	288
<b>J.6.9</b>	<b>Fel på målanordning, felaktigt målspel</b>	<b>288</b>
<b>J.6.10</b>	<b>Markering inklusive kikarmarkering</b>	<b>288</b>
<b>J.6.10.1</b>	Allmänt	288
<b>J.6.10.2</b>	Markering	288
<b>J.6.10.3</b>	Fel antal skott	288
<i>J.6.10.3.1</i>	<i>Påföljd</i>	<i>289</i>
<b>J.6.10.4</b>	Tolkar och tolkning	289
<b>J.6.11</b>	<b>Resultatberäkning</b>	<b>292</b>
<b>J.6.11.1</b>	Protest	292
<b>J.6.11.2</b>	Särskiljning	292
<i>J.6.11.2.1</i>	<i>Individuell tävling</i>	<i>292</i>
<i>J.6.11.2.2</i>	<i>Lagtävling</i>	<i>292</i>
<b>J.6.11.3</b>	Särskjutning	292
<b>J.7</b>	<b>Mål</b>	<b>293</b>
<b>J.7.1</b>	<b>Allmänt</b>	<b>293</b>
<b>J.7.2</b>	<b>Målförutsättningar allmänt</b>	<b>294</b>
<b>J.7.3</b>	<b>Målrekommendationer</b>	<b>294</b>
<b>J.7.4</b>	<b>Skjuttid, skjutavstånd</b>	<b>294</b>
<b>J.8</b>	<b>Funktionärernas ansvar och uppgifter</b>	<b>295</b>
<b>J.8.1</b>	<b>Tävlingsfunktionärer</b>	<b>295</b>
<b>J.8.1.1</b>	Allmänt	295
<b>J.8.1.2</b>	Tävlingsledare banskjutning	295

<b>J.8.1.3</b>	Säkerhetsansvarig _____	295
<b>J.8.1.4</b>	Banläggare _____	296
<b>J.8.1.5</b>	Banbesiktning _____	296
<b>J.8.1.6</b>	Skjutstationschef/Skjutledare _____	296
<b>J.8.1.6.1</b>	<i>Skjutledare, alternativ</i> _____	297
<b>J.8.1.7</b>	Markörchef _____	297
<b>J.8.1.8</b>	Patrullchef _____	297
<b>J.9</b>	<b>Planläggning</b> _____	<b>298</b>
<b>J.9.1</b>	<b>Skjutbanans mått</b> _____	<b>298</b>
<b>J.9.2</b>	<b>Utrustning</b> _____	<b>298</b>
<b>J.9.3</b>	<b>Rekognoscering</b> _____	<b>299</b>
<b>J.9.4</b>	<b>Samlingsplats, transporter</b> _____	<b>299</b>
<b>J.9.5</b>	<b>Patrullväg</b> _____	<b>299</b>
<b>J.9.6</b>	<b>Haltpåle</b> _____	<b>299</b>
<b>J.9.7</b>	<b>Skjutplatser</b> _____	<b>300</b>
<b>J.9.8</b>	<b>Målgrupper</b> _____	<b>300</b>
<b>J.9.9</b>	<b>Målsäkring</b> _____	<b>300</b>
<b>J.9.10</b>	<b>Patruller/Skjutlag</b> _____	<b>300</b>
<b>J.9.11</b>	<b>Tidsåtgång</b> _____	<b>300</b>
<b>J.9.12</b>	<b>Starttider</b> _____	<b>300</b>
<b>J.9.13</b>	<b>Upprop</b> _____	<b>300</b>
<b>J.9.14</b>	<b>Förutsättningar</b> _____	<b>300</b>
<b>J.10</b>	<b>Anvisningar för banläggning</b> _____	<b>301</b>
<b>Del K</b>	<b>Skidskytte och springskytte</b> _____	<b>303</b>
<b>K.1</b>	<b>Grunder</b> _____	<b>304</b>
<b>K.1.1</b>	<b>Skidskytte och springskytte</b> _____	<b>304</b>
<b>K.1.1.1</b>	Skidskytte _____	304
<b>K.1.1.2</b>	Springskytte _____	304
<b>K.1.2</b>	<b>Tävlingsformer</b> _____	<b>304</b>
<b>K.1.3</b>	<b>Särskilda tekniska bestämmelser</b> _____	<b>304</b>
<b>K.1.3.1</b>	Allmänt _____	304
<b>K.1.3.2</b>	Säkerhet _____	304
<b>K.1.3.2.1</b>	<i>Individuell tävling</i> _____	304
<b>K.1.3.2.2</b>	<i>Påföljd</i> _____	304
<b>K.1.3.2.3</b>	<i>Stafettävling</i> _____	304
<b>K.2</b>	<b>Klassindelning</b> _____	<b>305</b>
<b>K.2.1</b>	<b>Allmänt</b> _____	<b>305</b>
<b>K.2.2</b>	<b>Allmänna regler</b> _____	<b>305</b>
<b>K.2.3</b>	<b>Sammanlagning av klasser</b> _____	<b>305</b>
<b>K.2.3.1</b>	Individuell tävling _____	305
<b>K.2.3.2</b>	Stafettävling _____	305
<b>K.2.4</b>	<b>Handicapskjutning</b> _____	<b>305</b>
<b>K.2.5</b>	<b>Klass 1</b> _____	<b>305</b>
<b>K.2.6</b>	<b>Klass 2</b> _____	<b>305</b>
<b>K.2.7</b>	<b>Klass 3 (Riksmästarklass)</b> _____	<b>305</b>



<b>K.2.8</b>	<b>Juniorklass</b>	<b>305</b>
<b>K.2.9</b>	<b>Damklass</b>	<b>305</b>
<b>K.2.10</b>	<b>Veteranklasser (Vet Y och Vet Ä)</b>	<b>305</b>
<b>K.2.11</b>	<b>Ungdomsklasser</b>	<b>305</b>
<b>K.2.12</b>	<b>Klassindelning i skidskytte och springskytte</b>	<b>306</b>
<b>K.2.12.1</b>	Individuell tävling	306
<b>K.2.12.2</b>	Stafettävling	306
<b>K.3</b>	<b>SM deltagande</b>	<b>307</b>
<b>K.4</b>	<b>Vapengrupper specifika bestämmelser</b>	<b>308</b>
<b>K.4.1</b>	<b>Vapengrupp A</b>	<b>308</b>
<b>K.4.1.1</b>	Vapengrupp A1	308
<b>K.4.1.2</b>	Vapengrupp A2	308
<b>K.4.1.3</b>	Vapengrupp A3	308
<b>K.4.2</b>	<b>Vapengrupp B</b>	<b>309</b>
<b>K.4.3</b>	<b>Vapengrupp C</b>	<b>309</b>
<b>K.4.4</b>	<b>Vapengrupp R</b>	<b>309</b>
<b>K.4.5</b>	<b>Vapengrupp M</b>	<b>309</b>
<b>K.4.6</b>	<b>Vapengrupp L</b>	<b>309</b>
<b>K.5</b>	<b>Utrustning</b>	<b>310</b>
<b>K.6</b>	<b>Genomförande</b>	<b>311</b>
<b>K.6.1</b>	<b>Omfattning</b>	<b>311</b>
<b>K.6.1.1</b>	Individuell tävling	311
<b>K.6.1.1.1</b>	Start	311
<b>K.6.1.1.2</b>	Skjutning	311
<b>K.6.1.2</b>	Lagtävling	311
<b>K.6.1.3</b>	Stafettävling	311
<b>K.6.1.3.1</b>	Skidskytte	311
<b>K.6.1.3.2</b>	Springskytte	312
<b>K.6.1.3.3</b>	Start	312
<b>K.6.1.3.4</b>	Skjutning	312
<b>K.6.1.4</b>	Särskilda bestämmelser för svenskt mästerskap	312
<b>K.6.1.4.1</b>	Skid- och springskytte	312
<b>K.6.1.4.2</b>	Skid- och springskytte, stafett	312
<b>K.6.1.5</b>	Särskilda bestämmelser för landsdelsmästerskap	312
<b>K.6.1.5.1</b>	Skid- och springskytte	312
<b>K.6.1.6</b>	Skid- och springskytte, stafett	312
<b>K.6.1.7</b>	Särskilda bestämmelser för kretsmästerskap	313
<b>K.6.1.7.1</b>	Skid- och springskytte	313
<b>K.6.2</b>	<b>Kommandoord</b>	<b>313</b>
<b>K.6.2.1</b>	Laddningsförfarande	313
<b>K.6.3</b>	<b>Skjutställning</b>	<b>313</b>
<b>K.6.3.1.1</b>	Påföljd	313
<b>K.6.4</b>	<b>Antal skott per serie</b>	<b>313</b>
<b>K.6.5</b>	<b>Tid per serie</b>	<b>313</b>
<b>K.6.6</b>	<b>Förberedelse, provskott/visning av mål</b>	<b>313</b>
<b>K.6.6.1</b>	Inskjutning	313
<b>K.6.7</b>	<b>För tidiga/sena skott</b>	<b>313</b>

<b>K.6.8</b>	<b>Vapenfel och eldavsrott</b>	<b>314</b>
<b>K.6.9</b>	<b>Fel på målanordning, felaktigt målspel</b>	<b>314</b>
<b>K.6.10</b>	<b>Markering inklusive kikarmarkering</b>	<b>314</b>
<b>K.6.10.1</b>	Allmänt	314
<b>K.6.10.2</b>	Markering	314
<b>K.6.10.3</b>	Fel antal skott	314
<b>K.6.10.3.1</b>	<i>Påföljd</i>	315
<b>K.6.10.4</b>	Tolkar och tolkning	315
<b>K.6.11</b>	<b>Resultatberäkning</b>	<b>315</b>
<b>K.6.11.1</b>	Individuell Tävling	315
<b>K.6.11.1.1</b>	<i>Löptiden</i>	315
<b>K.6.11.1.2</b>	<i>Skjuttillägg</i>	315
<b>K.6.11.1.3</b>	<i>Placering</i>	315
<b>K.6.11.2</b>	Lagtävling	315
<b>K.6.11.3</b>	Stafettävling	315
<b>K.6.11.4</b>	Särskiljning	316
<b>K.6.11.4.1</b>	<i>Individuell Tävling</i>	316
<b>K.6.11.4.2</b>	<i>Lagtävling</i>	316
<b>K.6.11.4.3</b>	<i>Stafettävling</i>	316
<b>K.6.11.5</b>	Särskjutning	316
<b>K.7</b>	<b>Mål</b>	<b>317</b>
<b>K.7.1</b>	<b>Allmänt</b>	<b>317</b>
<b>K.7.1.1</b>	Gamla olympiska skidskyttetavlan grovkaliber	317
<b>K.7.1.2</b>	Olympiska skidskyttemål finkaliber	318
<b>K.7.1.2.1</b>	<i>Tryckt 5-prickstavla</i>	318
<b>K.7.1.2.2</b>	<i>Fallmål</i>	318
<b>K.7.2</b>	<b>Målrekommendationer</b>	<b>319</b>
<b>K.7.3</b>	<b>Skjuttid, skjutavstånd</b>	<b>319</b>
<b>K.7.3.1</b>	Individuell tävling	319
<b>K.8</b>	<b>Funktionärernas ansvar och uppgifter</b>	<b>320</b>
<b>K.8.1</b>	<b>Tävlingsfunktionärer</b>	<b>320</b>
<b>K.8.1.1</b>	Allmänt	320
<b>K.8.1.2</b>	Tävlingsledare skidskytte/springskytte	320
<b>K.8.1.3</b>	Säkerhetsansvarig	320
<b>K.8.1.4</b>	Banläggare	320
<b>K.8.1.5</b>	Skjutstationschef/Skjutledare	321
<b>K.8.1.5.1</b>	<i>Skjutledare, alternativ</i>	322
<b>K.8.1.6</b>	Markörchef	322
<b>K.8.1.7</b>	Patrullchef	322
<b>K.8.1.8</b>	Banbesiktning	322
<b>K.9</b>	<b>Planläggning</b>	<b>323</b>
<b>K.9.1</b>	<b>Skjutbanans mått</b>	<b>323</b>
<b>K.9.2</b>	<b>Utrustning</b>	<b>323</b>
<b>K.9.3</b>	<b>Rekognoscering</b>	<b>323</b>
<b>K.9.3.1</b>	Stafettävling	324
<b>K.9.4</b>	<b>Patruller/Skjutlag</b>	<b>324</b>
<b>K.9.5</b>	<b>Patrullväg</b>	<b>324</b>

---

K.9.6	Tidsåtgång	324
K.9.7	Starttider	324
K.9.8	Upprop	324
K.9.9	Skjutplatser	324
K.9.10	Haltpåle	324
K.9.11	Samlingsplats, transporter	324
K.9.12	Målsäkring	325
K.9.13	Målgrupper	325
K.9.14	Förutsättningar	325
<b>K.10</b>	<b>Anvisningar för banläggning</b>	<b>326</b>
<b>Del L</b>	<b>Luftpistolskjutning</b>	<b>327</b>
<b>L.1</b>	<b>Grunder</b>	<b>328</b>
L.1.1	Luftpistolskjutning	328
L.1.2	Tävlingsformer	328
L.1.3	Särskilda tekniska bestämmelser	328
<b>L.2</b>	<b>Klassindelning</b>	<b>329</b>
L.2.1	Allmänt	329
L.2.2	Allmänna regler	329
L.2.3	Sammanslagning av klasser	329
L.2.4	Handicapskjutning	329
L.2.5	Klass 1	329
L.2.6	Klass 2	330
L.2.7	Klass 3 (Riksmästarklass)	330
L.2.8	Juniorklass	330
L.2.9	Damklass	330
L.2.10	Veteranklasser (Vet Y och Vet Ä)	330
L.2.11	Ungdomsklasser	331
L.2.12	Klassindelning i skidskytte och springskytte	331
<b>L.3</b>	<b>SM deltagande</b>	<b>332</b>
<b>L.4</b>	<b>Vapengrupper specifika bestämmelser</b>	<b>333</b>
L.4.1	Vapengrupp A	333
L.4.1.1	Vapengrupp A1	333
L.4.1.2	Vapengrupp A2	333
L.4.1.3	Vapengrupp A3	333
L.4.2	Vapengrupp B	333
L.4.3	Vapengrupp C	333
L.4.4	Vapengrupp R	333
L.4.5	Vapengrupp M	333
L.4.6	Vapengrupp L	333
<b>L.5</b>	<b>Utrustning</b>	<b>334</b>
<b>L.6</b>	<b>Genomförande</b>	<b>335</b>
L.6.1	Omfattning	335
L.6.1.1	Herrar och herrjuniorer	335
L.6.1.2	Damer och damjuniorer	335

---

---

<b>L.6.2</b>	<b>Kommandoord</b>	<b>335</b>
<b>L.6.2.1</b>	Laddningsförfarande	335
<b>L.6.3</b>	<b>Skjutställning</b>	<b>335</b>
<b>L.6.3.1</b>	Exempel på skjutställningar	336
<b>L.6.4</b>	<b>Antal skott per serie</b>	<b>336</b>
<b>L.6.5</b>	<b>Tid per serie</b>	<b>336</b>
<b>L.6.6</b>	<b>Förberedelse, provskott/visning av mål</b>	<b>336</b>
<b>L.6.6.1.1</b>	<i>Påföljd</i>	336
<b>L.6.6.1.2</b>	<i>Inskjutning</i>	337
<b>L.6.7</b>	<b>För tidiga/sena skott</b>	<b>337</b>
<b>L.6.7.1</b>	Blindavfyring	337
<b>L.6.8</b>	<b>Vapenfel och eldavsrott</b>	<b>337</b>
<b>L.6.9</b>	<b>Fel på målanordning, felaktigt målspel</b>	<b>337</b>
<b>L.6.10</b>	<b>Markering inklusive kikarmarkering</b>	<b>337</b>
<b>L.6.10.1</b>	Allmänt	337
<b>L.6.10.2</b>	Markering	337
<b>L.6.10.3</b>	Fel antal skott	337
<b>L.6.10.4</b>	Tolkar och tolkning	338
<b>L.6.11</b>	<b>Resultatberäkning</b>	<b>340</b>
<b>L.6.11.1</b>	Protest	340
<b>L.6.11.2</b>	Särskiljning	340
<b>L.6.12</b>	<b>Särskjutning</b>	<b>340</b>
<b>L.7</b>	<b>Mål</b>	<b>341</b>
<b>L.7.1</b>	Allmänt	341
<b>L.7.2</b>	Målrekommendationer	341
<b>L.7.3</b>	Skjuttid, skjutavstånd	341
<b>L.8</b>	<b>Funktionärernas ansvar och uppgifter</b>	<b>342</b>
<b>L.8.1</b>	<b>Tävlingsfunktionärer</b>	<b>342</b>
<b>L.8.1.1</b>	Allmänt	342
<b>L.8.1.2</b>	Tävlingsledare banskjutning	342
<b>L.8.1.3</b>	Säkerhetsansvarig	342
<b>L.8.1.4</b>	Banläggare	342
<b>L.8.1.5</b>	Banbesiktning	342
<b>L.8.1.6</b>	Skjutstationschef/Skjutledare	342
<b>L.8.1.6.1</b>	<i>Skjutledare, alternativ</i>	343
<b>L.8.1.7</b>	Markörchef	343
<b>L.8.1.8</b>	Patrullchef	343
<b>L.9</b>	<b>Planläggning</b>	<b>344</b>
<b>L.9.1</b>	<b>Skjutbanans mått</b>	<b>344</b>
<b>L.9.2</b>	<b>Utrustning</b>	<b>344</b>
<b>L.9.3</b>	<b>Rekognoscering</b>	<b>344</b>
<b>L.9.4</b>	<b>Samlingsplats, transporter</b>	<b>344</b>
<b>L.9.5</b>	<b>Patrullväg</b>	<b>344</b>
<b>L.9.6</b>	<b>Haltpåle</b>	<b>344</b>
<b>L.9.7</b>	<b>Skjutplatser</b>	<b>344</b>
<b>L.9.8</b>	<b>Målgrupper</b>	<b>344</b>

---

L.9.9	Målsäkring	344
L.9.10	Patruller/Skjutlag	344
L.9.11	Tidsåtgång	345
L.9.12	Starttider	345
L.9.13	Upprop	345
L.9.14	Förutsättningar	345
<b>L.10</b>	<b>Anvisningar för banläggning</b>	<b>346</b>
<b>Del M</b>	<b>Falling target</b>	<b>347</b>
<b>M.1</b>	<b>Grunder</b>	<b>348</b>
M.1.1	Falling target	348
M.1.2	Tävlingsformer	348
M.1.3	Särskilda tekniska bestämmelser	348
<b>M.2</b>	<b>Klassindelning</b>	<b>349</b>
M.2.1	Allmänt	349
M.2.2	Allmänna regler	349
M.2.3	Sammanslagning av klasser	349
M.2.4	Handicapskjutning	349
M.2.5	Klass 1	349
M.2.6	Klass 2	350
M.2.7	Klass 3 (Riksmästarklass)	350
M.2.8	Juniorklass	350
M.2.9	Damklass	350
M.2.10	Veteranklass (Vet Y och Vet Ä)	350
M.2.11	Ungdomsklasser	351
M.2.12	Klassindelning i skidskytte och springskytte	351
<b>M.3</b>	<b>SM deltagande</b>	<b>352</b>
<b>M.4</b>	<b>Vapengrupper specifika bestämmelser</b>	<b>353</b>
M.4.1	Vapengrupp A	353
M.4.1.1	Vapengrupp A1	353
M.4.1.2	Vapengrupp A2	353
M.4.1.3	Vapengrupp A3	353
M.4.2	Vapengrupp B	353
M.4.3	Vapengrupp C	353
M.4.4	Vapengrupp R	353
M.4.5	Vapengrupp M	353
M.4.6	Vapengrupp L	353
<b>M.5</b>	<b>Utrustning</b>	<b>354</b>
<b>M.6</b>	<b>Genomförande</b>	<b>355</b>
M.6.1	Omfattning	355
M.6.1.1	Grundomgång	355
M.6.1.2	Finalomgång	355
M.6.1.3	Individuell tävling	355
M.6.2	Kommandoord	355
M.6.2.1	Laddningsförfarande	356

---

<b>M.6.3</b>	<b>Skjutställning</b>	<b>356</b>
<b>M.6.3.1</b>	Exempel på skjutställningar	356
<b>M.6.4</b>	<b>Antal skott per serie</b>	<b>356</b>
<b>M.6.5</b>	<b>Tid per serie</b>	<b>356</b>
<b>M.6.6</b>	<b>Förberedelse, provskott/visning av mål</b>	<b>356</b>
<b>M.6.6.1</b>	Inskjutning	356
<b>M.6.7</b>	<b>För tidiga/sena skott</b>	<b>356</b>
<b>M.6.7.1</b>	Blindavfyring	357
<b>M.6.8</b>	<b>Vapenfel och eldavsrott</b>	<b>357</b>
<b>M.6.9</b>	<b>Fel på målanordning, felaktigt målspel</b>	<b>357</b>
<b>M.6.10</b>	<b>Markering inklusive kikarmarkering</b>	<b>357</b>
<b>M.6.10.1</b>	Markering	357
<b>M.6.11</b>	<b>Resultatberäkning</b>	<b>357</b>
<b>M.6.11.1</b>	Protest	357
<b>M.6.11.2</b>	Särskiljning	357
<b>M.6.11.3</b>	Särskjutning	357
<b>M.7</b>	<b>Mål</b>	<b>358</b>
<b>M.7.1</b>	<b>Allmänt</b>	<b>358</b>
<b>M.7.2</b>	<b>Målförutsättningar allmänt</b>	<b>358</b>
<b>M.7.3</b>	<b>Målrekommendationer</b>	<b>358</b>
<b>M.7.4</b>	<b>Skjuttid, skjutavstånd</b>	<b>358</b>
<b>M.8</b>	<b>Funktionärernas ansvar och uppgifter</b>	<b>359</b>
<b>M.8.1</b>	<b>Tävlingsfunktionärer</b>	<b>359</b>
<b>M.8.1.1</b>	Allmänt	359
<b>M.8.1.2</b>	Tävlingsledare Falling target	359
<b>M.8.1.3</b>	Säkerhetsansvarig	359
<b>M.8.1.4</b>	Banläggare	359
<b>M.8.1.5</b>	Banbesiktning	359
<b>M.8.1.6</b>	Skjutstationschef/Skjutledare	359
<b>M.8.1.6.1</b>	<i>Skjutledare, alternativ</i>	360
<b>M.8.1.7</b>	Markörchef	360
<b>M.8.1.8</b>	Patrullchef	360
<b>M.9</b>	<b>Planläggning</b>	<b>361</b>
<b>M.9.1</b>	<b>Skjutbanans mått</b>	<b>361</b>
<b>M.9.2</b>	<b>Utrustning</b>	<b>361</b>
<b>M.9.3</b>	<b>9.3 Rekognoscering</b>	<b>361</b>
<b>M.9.4</b>	<b>Samlingsplats, transporter</b>	<b>361</b>
<b>M.9.5</b>	<b>Patrullväg</b>	<b>361</b>
<b>M.9.6</b>	<b>Haltpåle</b>	<b>361</b>
<b>M.9.7</b>	<b>Skjutplatser</b>	<b>361</b>
<b>M.9.8</b>	<b>Målgrupper</b>	<b>361</b>
<b>M.9.9</b>	<b>Målsäkring</b>	<b>361</b>
<b>M.9.10</b>	<b>Patruller/Skjutlag</b>	<b>361</b>
<b>M.9.11</b>	<b>Tidsåtgång</b>	<b>362</b>
<b>M.9.12</b>	<b>Starttider</b>	<b>362</b>
<b>M.9.13</b>	<b>Upprop</b>	<b>362</b>

---

M.9.14	Förutsättningar	362
<b>M.10</b>	<b>Anvisningar för banläggning</b>	<b>363</b>
<b>Del N</b>	<b>PPC</b>	<b>365</b>
<b>1.</b>	<b>Typ av tävling</b>	<b>367</b>
1.1	WA1500 Tävling	367
1.2	Turnering	367
1.3	Tillstånd	367
1.4	Regler	367
1.5	"General Regulations"	367
1.6	Vägran eller återtagande av WA1500 auktorisation	367
1.7	Typer av turnering	368
1.8	Typer av matcher	368
1.9	Mediakontakter	369
<b>2.</b>	<b>Tävlandes behörighet</b>	<b>370</b>
2.1	Medlemmar i de WA1500-anslutna organisationerna	370
2.2	Behörighetsbevis	370
2.3	Gästskyttar	370
2.4	Lagrepresentation	370
2.5	Lag	370
<b>3.</b>	<b>Utrustning och ammunition</b>	<b>371</b>
3.1	Revolver 1500	371
3.2	Pistol 1500	371
3.3	Open Match	371
3.4	Distinguished Revolver	372
3.5	Distinguished Pistol	372
3.6	Standardrevolver 4"	373
3.7	Standard Revolver 2,75"	373
3.8	Standard Revolver 2,75" 5 skott	374
3.9	Standard Semi-Automatic Pistol	374
3.10	Säkerhetsdelar	375
3.11	Optiska anordningar	375
3.12	Avtryckare	375
3.13	Ammunition	375
3.14	Hölster	376
3.15	Skjutmatta	376
3.16	Handskar	376
3.17	Tidtagningsanordningar	376
3.18	Ögonskydd	376
3.19	Hörselskydd	376
3.20	Elektroniska kommunikationsanordningar	376
3.21	Allmänt	377
3.22	Andra kalibrar	377
3.23	Tappad ammunition och annan utrustning	377
<b>4.</b>	<b>Mål</b>	<b>378</b>
4.1	Officiella måltavlor	378

---

4.2	Användning av målen	378
4.3	Grundläggande poängberäkning	378
<b>5.</b>	<b>Skjutställningar</b>	<b>379</b>
5.1	Marken	379
5.2	Artificiellt stöd	379
5.3	Färdigställning	379
5.4	Liggande	379
5.5	Sittande	380
5.6	Knästående	380
5.7	Stående med stöd	380
5.8	Stående utan stöd	380
<b>6.</b>	<b>Skjutbanestandard</b>	<b>381</b>
6.1	Skjutlinjen	381
6.2	Skjutplats	381
6.3	Skydd	381
6.4	Precision Pistol Competition-avstånd är:	381
6.5	Belysning	381
6.6	Målnummer	381
6.7	Typ av tavelramar	381
6.8	Klarlinjen	381
<b>7.</b>	<b>Skjutmoment</b>	<b>382</b>
7.1	Allmänt	382
7.2	Stående utan stöd-momentet på 7 och 15 yard/meter:	382
7.3	Knästående- och stående-moment på 25 yard/meter:	382
7.4	Sittande-, liggande- och stående-moment på 50 yard/meter:	382
7.5	Ståendemoment utan barrikadstöd på 25 yard/meter:	382
7.6	Ståendemoment utan barrikadstöd på 25 yard/meter:	382
7.7	WA1500 – 150-skottsmoment	382
7.8	WA1500 – 60-skottsmoment	383
7.9	WA 1500 – 48 ( <del>40</del> )-skottsmoment	384
7.10	Byte av tavlör	384
7.11	Sekvens	384
<b>8.</b>	<b>Tidsgränser</b>	<b>385</b>
8.1	Tidsberäkning	385
8.2	Tidstilldelning	385
8.3	Lagtid	385
<b>9.</b>	<b>Tävlingsregler och banregler</b>	<b>386</b>
9.1	Byte av revolver eller pistol	386
9.2	Provskott	386
9.3	Defekt patron	386
9.4	Obrukbar revolver eller pistol	386
9.5	Kontroll av avtrycksvikt	386
9.6	Tävlandes skjutställning	387
9.7	Coachning förbjuden i individuella matcher	387
9.8	Match inte färdig	387

---



---

9.9	Störande	387
9.10	Omskjutning	387
9.11	Alias	388
9.12	Resultat- och klassificeringsförfalskning	388
9.13	Korsskjutning och övertaliga träffar	388
9.14	Mutor	388
9.15	Förargelseväckande uppträdande	388
9.16	Medveten skadegörelse av banmateriel	389
9.17	Vägran att lyda	389
9.18	Kringgående av regler	389
9.19	Diskvalifikation	389
9.20	Avstängning	389
9.21	Resultatkort måste signeras	389
9.22	Osäkert och inkompetent hanterande av skjutvapen	389
<b>10.</b>	<b>Skjutledning och kommandon</b>	<b>391</b>
10.1	Disciplin	391
10.1.1	Trummor öppna Vapenhantering	391
10.1.2	Revolvrar eller pistoler oladdade	391
10.1.3	Laddade revolverar och pistoler	391
10.1.4	Avbryt	391
10.1.5	Inte klar	391
10.2	Högljutt tal	391
10.3	Fördröja en match	391
10.4	Kontrollera banan	392
10.5	De tävlande skall markera	392
10.6	Repetera kommandon	392
10.7	Kommandon	392
10.8	Manövrering av avtryckaren	393
10.9	Laddning	393
10.10	Hölstrade vapen	393
10.11	Hölstrade semiautomatiska pistoler	393
10.11.1	Undantagsregel för hölstrande av semiautomatisk pistol	393
<b>11.</b>	<b>Tävlingsfunktionärer</b>	<b>394</b>
11.1	Tävlingsledaren	394
11.2	Jury	394
11.3	Skjutledare	394
11.4	Skjutledarassistenter	394
11.5	Tävlingssekreterare	394
11.6	Tävlingssekreterarens åligganden	395
11.7	Behållande av resultat	395
11.8	Preliminär resultatlista	395
11.9	Officiell resultatlista	395
11.10	Korrektion av resultatlista	395
11.11	Ändra officiell resultatlista	395
11.12	Individuell gruppindelning	396
11.13	Laggruppindelning	396

---

---

11.14	Skjutlagslista	396
11.15	Skjutplatstilldelning semiautomatiska pistoler	396
11.16	Målchefer	396
11.17	Ansvar mot tävlande	397
<b>12.</b>	<b>Lagledares uppgifter och position</b>	<b>398</b>
12.1	Lagkapten	398
12.2	Lagcoach	398
12.3	Laganmälan	398
12.4	Utbyte av tävlande	398
12.5	Lagledare och coach, position	398
12.6	Coachning i lagmatcher	398
<b>13.</b>	<b>Fysiskt handikappade skyttar</b>	<b>399</b>
13.1	Fysiskt handikappade skyttar	399
13.2	Temporärt handikapp; ersättningsställningar	399
<b>14.</b>	<b>Markering</b>	<b>400</b>
14.1	När markering skall ske	400
14.2	Var markering skall ske	400
14.3	Tavlor och resultatkort	400
14.4	Hur man markerar	400
14.5	Auktoriserat användande av kulhålstolk av pluggtyp.	400
14.6	Borttagande av tolk av pluggtyp	400
14.7	Bommar	401
14.8	Tidiga eller sena skott	401
14.9	Alla skott räknas	401
14.10	Träffar på fel tavla	401
14.11	Rikoschetter	401
14.12	Synliga träffar och täta grupper	401
14.13	Övertaliga träffar	401
14.14	Markering	402
14.15	Markörens uppgifter	402
14.16	Den tävlandes uppgifter vid markering	402
14.17	Resultatkort	402
14.18	Raderingar på resultatkort	402
<b>15.</b>	<b>Bestraffningar</b>	<b>403</b>
15.1	Tidiga eller sena skott	403
15.2	Fel skjutställning	403
15.3	Fellinjen	403
15.4	Registrera regelbrott och bestraffningar	403
<b>16.</b>	<b>Särskiljning</b>	<b>404</b>
16.1	Match	404
16.2	Värdet av "X"	404
16.3	Lagmatcher	404
16.4	Särskiljning	404
<b>17.</b>	<b>Bestridanden och protester</b>	<b>405</b>
17.1	Bestridanden	405

---

17.2	Protester _____	405
17.3	Hur man protesterar _____	405
17.4	Bestridanden och protester i lagmatcher _____	406
<b>18.</b>	<b>WA1500 Rekord _____</b>	<b>407</b>
18.1	Var världsrekordresultat kan skjutas _____	407
18.2	Resultat som kan användas _____	407
18.3	Resultat för individuella världsrekord _____	407
18.4	Resultat för landslagsrekord _____	407
18.5	Matcher där världsrekord noteras _____	407
18.6	Delade rekord _____	407
18.7	Svenskt rekord, landsdelsrekord och kretsrekord _____	407
<b>19.</b>	<b>Tävlandes uppgifter och ansvar _____</b>	<b>409</b>
19.1	Disciplin _____	409
19.2	Kännedom om program _____	409
19.3	Behörighet _____	409
19.4	Tävlande skall markera _____	409
19.5	Tävlande från samma klubb _____	409
19.6	Klassifikation _____	409
19.7	Individuell anmälan _____	409
19.8	Gruppindelingsbiljett _____	409
19.9	Anmälan på skjutplats _____	410
19.10	Tidtagning _____	410
19.11	Laddning _____	410
19.12	Eld upphör _____	410
19.13	Kontrollera resultat _____	410
19.14	Lämna skjutplatsen _____	410
19.15	Kontrollera anslagstavlan _____	410
19.16	Resultatkort måste signeras _____	410
19.17	Ansvar _____	411
<b>20.</b>	<b>WA1500 PRECISION PISTOL COMPETITION</b>	
	<b>Klassning _____</b>	<b>412</b>
20.1	Klassad skytt _____	412
20.2	Oklassad skytt _____	412
20.3	Klassning _____	412
20.4	Matcher använda för individuell klassning _____	412
20.5	Beräkning av resultat för klassningsgenomsnitt _____	412
20.6	Klassningsbevis saknas _____	412
20.7	För gammal klassning och för gamla resultat _____	412
20.8	Överklagan _____	413
20.9	Protester _____	413
20.10	Lagklassning _____	413
20.11	Rapportering av resultat _____	413
20.12	Individuell klassning _____	413
20.13	Fastställande av klassning _____	413
20.14	Omklassning _____	414

---

<b>Del O Bilagor</b>	<b>415</b>
Bilaga 1: Märken, medaljer och plaketter	416
Bilaga 2: Utredning vid olyckshändelse med vapen och ammunition	437
Bilaga 3: Försäkringar	438
Bilaga 4: Exempel på skjutvarning och kungörelse	440
Bilaga 5: Exempel på skriftlig förutsättning vid pistolfältskjutning	441
Bilaga 6: Protokoll från tävling där rekordresultat tangerats eller överträffats	442
Bilaga 7: Förvaring av vapen och ammunition	452
Bilaga 8: Handlingsregler för pistolskytteföreningar vid utfärdande av intyg för ansökan om vapenlicens	460
<b>Del P Sökord</b>	<b>461</b>

---

Bild 1:	Riskvinklar metallmål _____	44
Bild 2:	Riskvinklar vid samtidig skjutning på olika avstånd. _____	45
Bild 3a:	Risksområde i öppen terräng. _____	46
Bild 3b:	Risksområde i skogsterräng. _____	47
Bild 4:	Kontroll av avtrycksvikt. _____	70
Bild 5:	Kontroll av upphakningsmotstånd. _____	71
Bild 6:	Placering av kontrollvikt. _____	72
Bild 7:	Standardmedalj _____	76
Bild 8:	Standardmedalj guld med överstycke med krans. _____	79
Bild 9:	Mått i vapengrupp A _____	89, 168, 220, 250, 281
Bild 10:	Mått i vapengrupp B och C. _____	91, 170, 222, 251, 283, 309
Bild 11:	Mått vapengrupp R. _____	92, 283
Bild 12:	Knästående _____	96
Bild 13:	Knästående _____	96
Bild 14:	Sittande på stol. _____	96
Bild 15:	Liggande skjutställning. _____	97
Bild 16:	Färdigställning _____	95
Bild 17:	Tolk för fältskjutning _____	100
Bild 17a:	Tolk för magnumfältskjutning _____	139, 199
Bild 18:	Handicaptolk sedd från undersidan _____	162, 215, 244
Bild 19:	Inåtriktad tolk _____	175, 227, 258, 289, 338
Bild 20:	Kantskott inåtriktad tolkning _____	176, 229, 260, 291, 339
Bild 21:	Utåtriktad tolk _____	338
Bild 22:	Kantskott utåtriktad tolkning _____	339
Diagram 1:	Skjuttid vapengrupp A och R _____	122
Diagram 2:	Skjuttid vapengrupp B. _____	123
Diagram 3:	Skjuttid vapengrupp C. _____	124
Diagram 4:	Skjuttid vapengrupp M. _____	158
Tabell 1	Tolkar för fältskjutning _____	100
Tabell 2	Maximalt skjutavstånd _____	121
Tabell 3	Tolkar för magnumfältskjutning _____	139, 199
Tabell 4	Maximalt skjutavstånd _____	157
Tabell 5	Anvisningar för handicaptolk _____	163, 214, 245
Tabell 6	Tolkar utan glaskropp _____	175, 227, 258, 289
Tabell 6a	Tolkar utan glaskropp (4,5 mm) _____	338
Tabell 7	Tolkar med glaskropp _____	175, 228, 259, 290
Tabell 7a	Tolkar med glaskropp (4,5 mm) _____	338
<b>Tabeller PPC</b>		
Tabell 1	Lag _____	413
Tabell 2	Individuellt _____	413



# **Del A**

## **Allmänna bestämmelser**

## **A.1 Verksamhet**

### **A.1.1 Skytteverksamhet**

Skytteverksamheten utövas i form av:

Banskjutning

- Precisionsskjutning
- Magnumprecision
- Snabbskjutning
- Nationell helmatch
- Luftpistolskjutning
- PPC
- Militär snabbmatch
- Falling target

Fältskjutning

- Fältskjutning
- Magnumfältskjutning

Skid-/springskytte

- Skidskytte
- Springskytte

### **A.1.2 Andra skytteformer**

Vid utövande av andra än ovan angivna skytteformer gäller skjuthandbokens bestämmelser i tillämpliga delar, varvid det är av största vikt att säkerhetsbestämmelserna noga iakttas.

#### **A.1.2.1 Säkerhet**

Pistol och revolver måste från säkerhetssynpunkt handhas med stor försiktighet. Vapenlagstiftningen skall alltid följas. Vid all tävlings- och träningsverksamhet gäller dessutom säkerhetsbestämmelserna i Skjuthandboken. En skytt anses ha påbörjat en tävling då han eller hon anländer till tävlingsområdet. Tävligen anses avslutad då visitation har genomförts efter sista skjutmomentet och skytten har lämnat tävlingsområdet.

På motsvarande sätt anses att träningsverksamheten har påbörjats då skytten anländer till skjutbana eller motsvarande. Träningsverksamheten anses avslutad då visitation har genomförts efter sista skjutmomentet och skytten har lämnat skjutbana eller motsvarande.

#### **A.1.2.2 Medaljer, märken och plaketter**

För att väcka intresse för pistolskytte och vidmakthålla skjutskickligheten har förbundet instiftat medaljer och märken. För kvalifikation för sådana gäller olika kompetensprov. Bestämmelserna för dessa kompetensprov (märkesserier) framgår av Bilaga 1.



# **Del B**

## **Säkerhet**

## B.1 Personlig säkerhet och ansvar

Dessa bestämmelser gäller för allt skytte inom Svenska Pistolskytteförbundet.

Det som sägs om tävlingsledare gäller i tillämpliga delar för ledare av annan skjutning än tävling.

Det som sägs om skjutbanor gäller inte skjutbanor som tillhör Försvarsmakten. Där gäller Säkerhetsinstruktion för vapen och ammunition med mera (Säkl) och lokala bestämmelser.

Säkl tillämpas också när i tjänst varande personal ur Försvarsmakten deltar.

I övrigt tillämpas Säkl Civilt skytte.

### B.1.1 Grundregler

Det är förbjudet att sikta mot personer eller i annan riktning som kan innebära fara eller vålla skada. Detta gäller såväl laddade som oladdade vapen och följaktligen även för proppade vapen. Vapen utan propp, exempelvis när det är laddat, skall alltid hanteras i säker riktning.

Utgå från att varje vapen är laddat tills du förvissat dig om motsatsen. Kontrollera alltid att vapnet är oladdat efter skjutning, innan du lämnar över till eller tar emot vapnet från annan samt före vapenvård och annan hantering. Kontrollen görs genom att man förvissar sig om att vapnet är proppat. Undantag skall göras då eldavgång uppstått och vapnet skall överlämnas till skjutledaren/stationschefen för kontroll av om omskjutning får ske.

Mellan kommando "PATRON UR" och "LADDA" skall vapnet alltid vara försett med isatt säkerhetspropp/bricka.

Var vaksam på i vilken riktning pipans mynning pekar. Observera att ett vapen även vid maximal rekyl och vid eventuell justering skall peka i säker riktning.

Kontrollera alltid vad som finns bakom målet. Kulfånget skall även ta upp rikoschetter.

Vid all skjutning skall en av de närvarande vara skjutledare. Har skjutledare inte utsetts av arrangören, skall skyttarna själva utse sådan.

Hantera aldrig vapen eller ammunition om du är påverkad av alkohol eller andra droger.

Förhindra olycksfall med barn och vapen. Se till att vapen och ammunition är inlåsta och oåtkomliga för minderåriga (och andra obehöriga) när du inte är närvarande.

Försäkra dig om att varje vapen som inte är under din direkta uppsikt och kontroll förvaras på ett säkert och lagenligt sätt.

### B.1.2 Enskild skytts ansvar

#### B.1.2.1 Allmänt

Ett vapen skall alltid bäras och hanteras oladdat med propp/bricka isatt, samt eventuellt magasin urtaget, när det inte används i ett skjutmoment. Undantag, ett vapen får tillfälligt hanteras utan propp eller bricka i samband med byte av exempelvis växelsets eller annan teknisk åtgärd. Vapnet skall då hanteras i säker riktning.

Ett vapen definieras som laddat när

- En skarp patron finns i patronläge eller trumma
- En pistol har ett påfyllt magasin i vapnet
- En revolver har en påfylld trumma

Påfyllt magasin eller enstaka patron får inte införas i vapnet (inklusive trumma) förrän laddning anbefallts.

Laddning får inte äga rum förrän skytt befinner sig på plats varifrån skjutning skall äga rum.

Vid tävling och organiserad träning får laddning inte ske utan kommando.

Vapen får inte hölstras/nedpackas eller bortföras från skjutplats förrän patron ur genomförts och vapnet visiterats, samt försetts med propp/bricka.

Gå aldrig framför skyttar på skjutplats.

Vid skjutning på bana får skytt under pågående markering inte hantera sitt vapen (lyfta, justera o dyl.) förrän skjutledaren givit sin tillåtelse eller kommenderat "LADDA".

Funktionärs direktiv skall åttlydas.

Kontrollera att vapnet är i sådant tekniskt tillstånd att skjutning kan ske utan risker för skytten eller någon i skyttens närhet. Vapnet får därför inte ändras från sitt modellenliga utförande avseende konstruktionsdetaljer som påverkar hållfasthet, säkerhet eller avsedd funktion. Uppstår riskabelt fel under pågående skjutning, t.ex. helautomatisk funktion (sprutning), skall skjutningen omedelbart avbrytas.

Använd aldrig annan ammunition än den vapnet är avsedd för. Använd inte ammunition som är skadad, vars ursprung är osäkert eller handladdad ammunition om osäkerhet råder om dess egenskaper.

Före skjutning skall skytt kontrollera att loppet är urdraget och fritt från främmande föremål.

Hörselskydd skall användas vid allt skytte och i närhet av skjutplatsen.

Ögonskydd (skyddande glasögon) bör användas vid allt skytte.

Var och en som upptäcker fara skall snarast rapportera detta till funktionär. Är faran överhängande skall den enskilde ropa "Avbryt" och avbryta pågående skjutning.

Då någon ropar "Avbryt" skall all pågående skjutning omedelbart avbrytas. Patron ur genomföres efter kommando av skjutledare (så snart det kan ske säkert).

#### **B.1.2.2 Hölster eller väska**

- Mellan kommandot "PATRON UR" och "LADDA" skall vapnet alltid vara försett med propp eller bricka.
- Vapnet skall alltid bäras i hölster eller väska, förutom enligt följande:
  - När skytten befinner sig på skjutplatsen får vapnet tas upp ur hölstret eller väskan.
  - Skytt kan utöver detta ta upp sitt vapen exempelvis vid vapenkontroll, sötning, justering och byte av växelsats.
- När vapnet tas upp ur hölster eller väska skall pipans mynning peka i säker riktning.

#### **B.1.2.3 Laddning och patron ur**

Laddning utföres med vapnet framför kroppen och i skjutriktningen. Fingret hålls hela tiden utanför varbygeln.

Patron ur utföres med vapnet framför kroppen och i skjutriktningen.

#### **B.1.2.4 Visitation efter skjutning**

Håll upp vapen och magasin i axelhöjd, så att den visiterande kan kontrollera att patronläge, låda, trumma och magasin är tomma. Finns skjutbänk på skjutbana skall vapnet i stället läggas där. Att patronläget är tomt tydliggöres genom isatt säkerhetspropp/bricka. Observera att revolver (trumman) skall kontrolleras innan propp/bricka sätts i.

Den visiterande anger genom en klapp på axeln att visitationen är klar.

Vid skjutning på bana skall visitation utföras innan vapnet bortföres från skjutplatsen (t.ex. för att vapenvakt saknas).

## **B.1.2.5 Förvaring och transport av vapen och ammunition**

### **B.1.2.5.1 Referenser**

Bestämmelser om förvaring och transport av vapen och ammunition finns i Vapenlagens (1996:67) 5:e kapitel och Vapenförordningens (1996:70) 9:e kapitel.

Rikspolisstyrelsen (RPS) har utarbetat föreskrifter och allmänna råd om vapenlagstiftningen (RPS FS 2009:13 FAP 551-3).

Se även Bilaga 7 Förvaring av vapen och ammunition.

## **B.1.3 Föreningsstyrelses ansvar**

Föreningsstyrelse är ansvarig för säkerheten vid de skjutövningar som framgår av respektive förenings skjutprogram.

Föreningen utser funktionärer och ansvarar för att dessa är väl förtrogna och utbildade för sina uppgifter från säkerhetssynpunkt, samt att vid behov erforderligt antal kvalificerade biträden ställs till dessas förfogande.

Det åligger föreningsstyrelse att själv eller genom sin banchef (skjutledare) utfärda instruktion för användande av egen skjutbana eller annan plats där skjutning får äga rum.

Vid större tävlingar kan föreningsstyrelse delegera ansvaret till en organisationskommitté eller tävlingsledning som därvid övertar säkerhetsansvaret.

Denna utser i regel en tävlingsledare och övriga funktionärer.

## **B.2 Skjutsäkerhet**

### **B.2.1 Skjutbanesäkerhet**

#### **B.2.1.1 Allmänt**

En skjutbana är en anläggning särskilt anordnad för skjutning med eldvapen. Skjutbana får användas endast efter tillstånd från polismyndigheten. Bestämmelser för hur skjutbana skall vara byggd (byggas) bland annat från säkerhetssynpunkt finns i Kommunförbundets (SKL) Måttbok, aktuell upplaga samt i Säkerhetsbestämmelser för civilt skytte (SäkB Civilt Skytte). Polismyndigheten besiktigar och godkänner en skjutbana.

För annat skytte än det som ryms inom tillstånd för skjutbana se B.2.2.

För skjutbanor som tillhör Försvarsmakten gäller andra bestämmelser (Säkerhetsinstruktion för vapen och ammunition med mera (Säkl) och lokala bestämmelser).

Vid alla skjutningar skall första förband eller annan lämplig förbandsmateriel finnas tillgänglig.

Vid skjutning i inomhushallar är det viktigt att ventilationsanläggning fungerar och används på rätt sätt.

Anslag skall finnas, väl synligt, som anger var närmaste tillgängliga telefon finns.

I föreningens instruktion för skjutbanan ges ytterligare anvisningar för banans användande, t.ex.

- skjutledare och banchef
- vilka vapentyper banan är godkänd för
- på vilka tider skjutning är tillåten
- i vilken utsträckning skjutning på olika avstånd får äga rum samtidigt
- på vilken plats och i vilken riktning riktövningar (blindavfyringar) får äga rum
- åtgärder för markörers säkerhet, inklusive vistelse i markörgrav
- tillåtna måltyper
- placering av mål
- avspärrningar
- rapporteringsrutiner
- olycksfallsberedskap.

#### **B.2.1.2 Kulfång**

Ett kulfång för pistolskytte skall ha en lutning på ca 30 grader och bestå av finkornig sand/grus, som skall vara lucker till ett djup av 0.5m. Det skall gå att med lätthet sticka in ett armeringsjärn cirka 0.5m. Detta måste beaktas inte minst vintertid då marken kan vara frusen och när kulfångsgruset bakom tavelcentrum blivit sönderskjutet.

Höjden skall vara 2,5 m över tavlan (uppställda mål) och i sida skall det vara minst 3 m från kulfångskanten till närmaste mål.

Ett kulfång är inte dimensionerat för grova rikffel eller vådaskott och inte heller för rikoschetter större än cirka 300 mils (17 grader).

#### **B.2.1.3 Mål och målanordningar**

Mål får placeras högst 5 m hitom kulfångets bas. I höjd skall avståndet till kulfångets krön vara minst 2,5 m från målets överkant. Mål skall vara fäst vid målställ av sådant material att det inte ger upphov till rikoschetter.

Används målställ av metall skall den sida som vänder mot skytten vara inklädd med 5 cm trä eller motsvarande.

Mål av metall ger upphov till rikoschetter som inte uppfångas av kulfånget på en normal skjutbana. Om tillståndet och instruktionen för banan medger skytte mot metallmål krävs normalt att speciella åtgärder vidtas, t.ex. att målen placeras framför/i

en speciell låda eller ram, alternativt att fullt riskområde enligt B.2.2.2 Riskområde i terräng tas ut.

Fallmål för spring- och skidskytte skall placeras omedelbart i anslutning till kulfånget. Även dessa skall kläs in med virke.

Riskavstånd (för återstuds) hitom och vid sidan av målet vid skjutning mot mål av metall är 15 m.

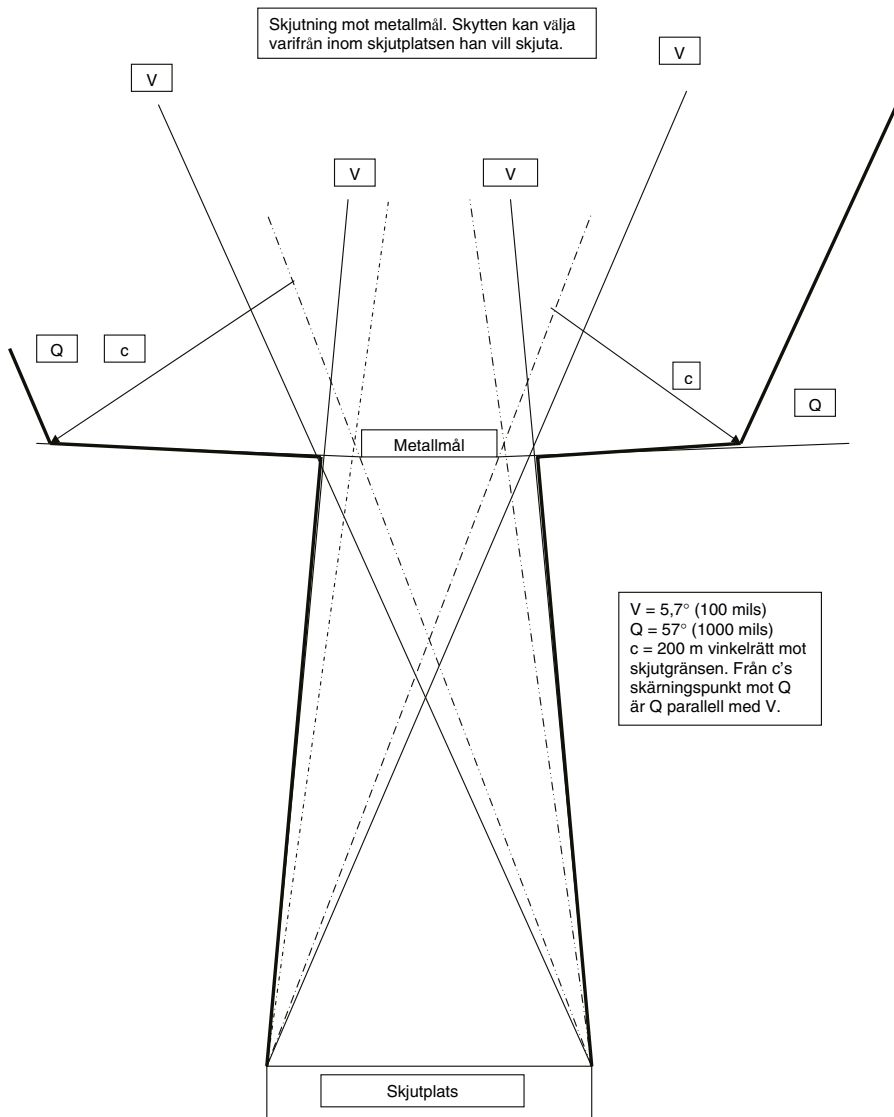


Bild 1: Riskvinklar metallmål

### B.2.1.4 Samtidig skjutning på olika avstånd

Skjutning får inte samtidigt förekomma på olika avstånd, om inte skjutbanans bredd medger att så kan ske med betryggande säkerhet för de olika skjutlagen. Säkerhetsavståndet i sidled mellan de yttersta skyttarna i två skjutlag som skjuter på olika avstånd skall minst vara lika med avståndet i djupled mellan skjutlagen.

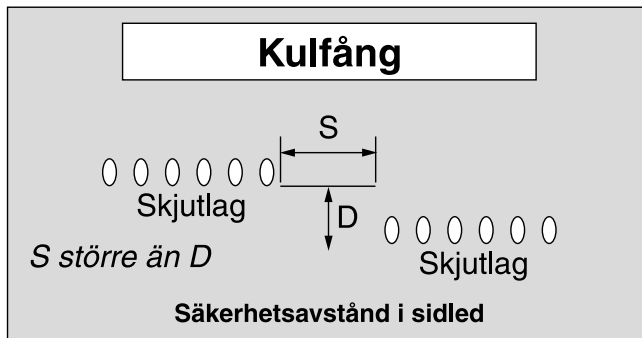


Bild 2: Riskvinklar vid samtidig skjutning på olika avstånd.

## B.2.2 Säkerhet vid fältskjutning och övrigt skytte utanför skjutbana

### B.2.2.1 Allmänt

Dessa bestämmelser gäller för skytte på annan plats än på skjutbana. De gäller också vid sådant skytte på skjutbana som inte ryms inom gällande tillstånd för banan. Härvid skall så kallat fullt riskområde tas ut.

Ett grundläggande krav för att få bedriva skjutning i terräng är att markägarens tillstånd inhämtas. Tillståndet bör vara skriftligt. För skjutning inom detaljplanerat område krävs tillstånd från polismyndigheten enligt Ordninglagen (1993:1617 3:6).

För skjutning på mark tillhörande Försvarsmakten gäller Säkerhetsinstruktion för vapen och ammunition med mera (Såkl) och lokala bestämmelser.

Tillstånd att avlysa allmän väg och allmänt vattenområde meddelas av länsstyrelsen.

### B.2.2.2 Riskområde i terräng

Riskområde är ett område inom vilket skador kan uppstå vid skjutning. Riskområdet är dimensionerat så att personal utan skyddsutrustning inte skadas utanför området. Områdets begränsningslinjer benämns riskgränser, t.ex. i sida och längd.

Under skjutning får ingen uppehålla sig i inom riskområdet, såvida inte särskilda säkerhetsåtgärder vidtagits.

Angivna mått på riskområde är inte bestämda med tanke på grova riktfel och vådaskott. Finns tätare bebyggelse i närheten av riskområdets gränser, bör riskerna för sådana fel beaktas.

Riskområdets uppbyggnad vid skjutning framgår av Bild 3a Riskområde i öppen terräng och Bild 3b Riskområde i skogsterräng.

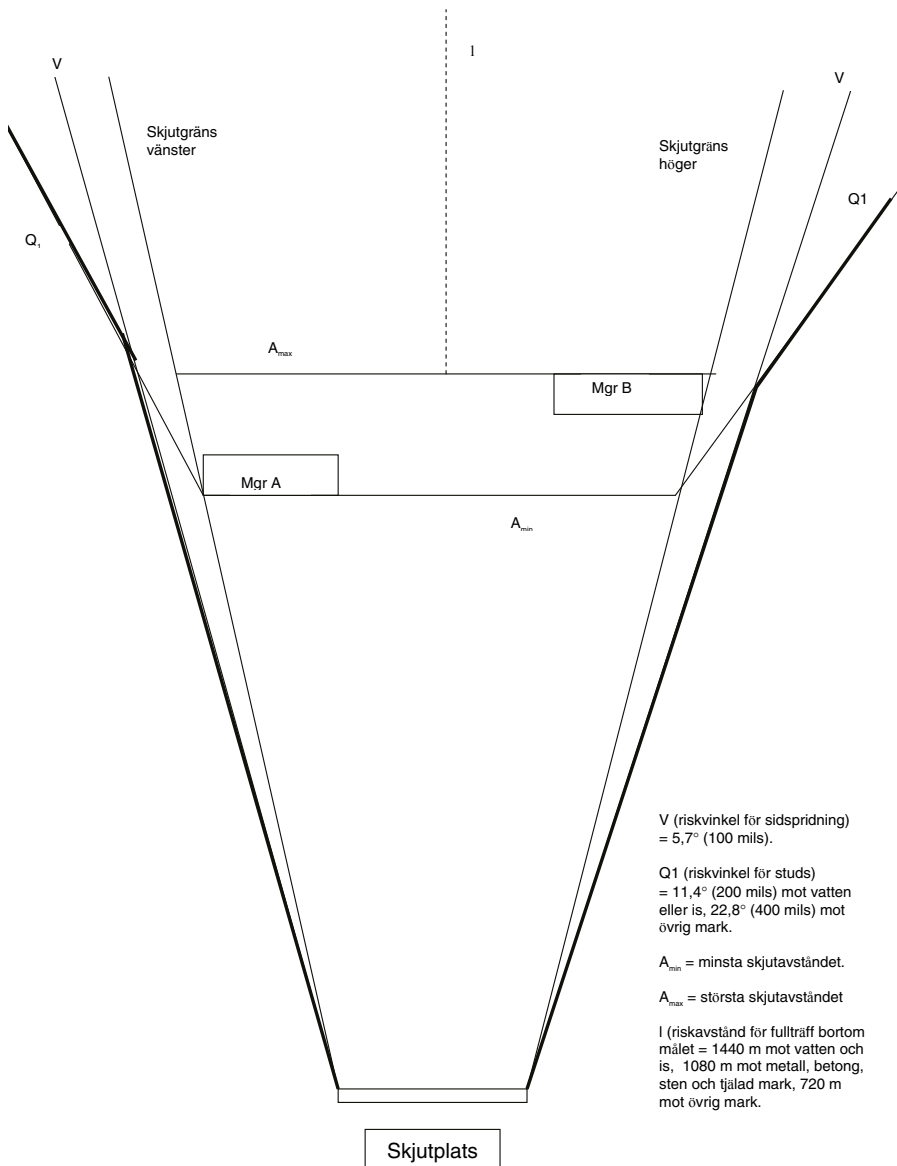


Bild 3a: Riskområde i öppen terräng.



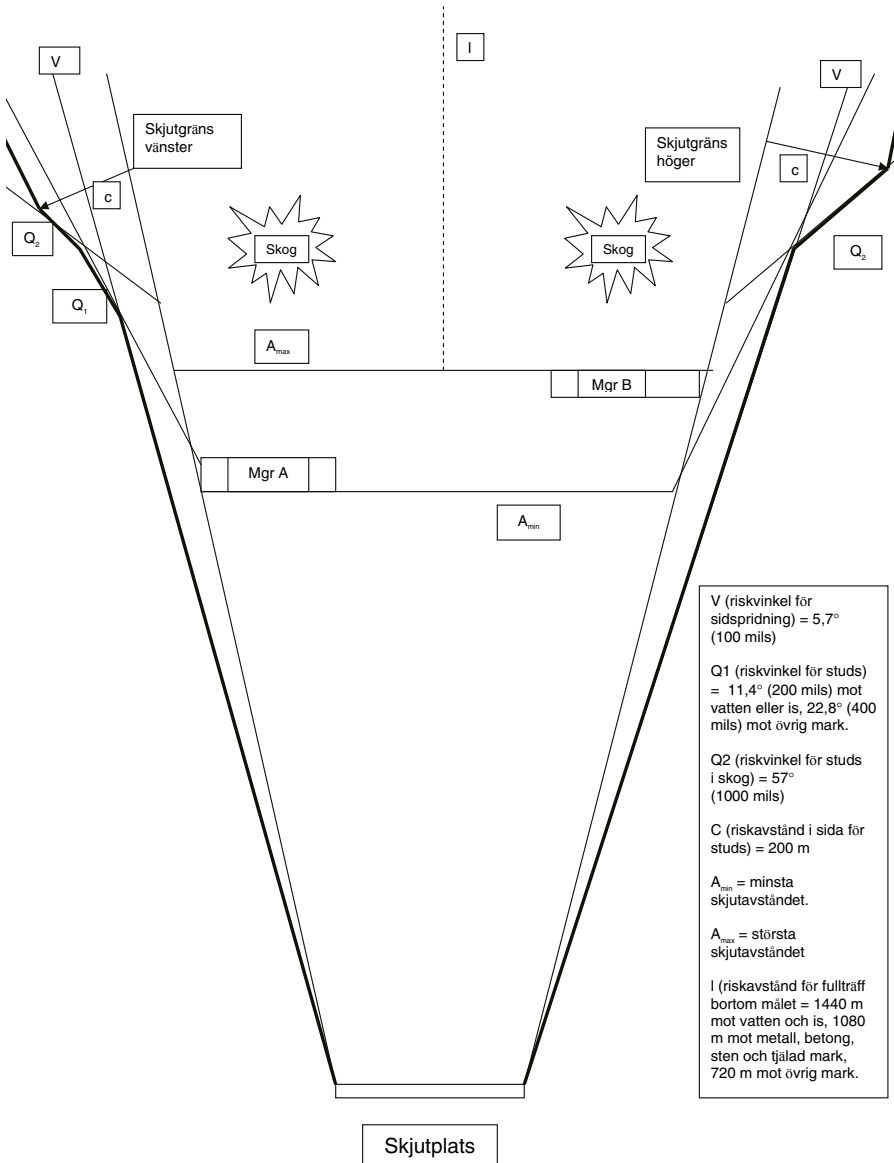


Bild 3b: Riskområde i skogsterräng.

Mått för 9/39B,  $c = 200$  m. I anges för riskfall I-III.

Observera att skjutgräns beräknas med beaktande av samtliga målgrupper och samtliga skjutplatser.

Vid skytte mot mål av metall är riskvinkeln ( $Q$ ) och riskavståndet ( $c$ ) lika som vid skjutning mot skog. Även riskvinkel i höjd är  $57^\circ$ .

Riskområdet kan reduceras om ett betryggande kulfång finns i skjutriktningen.

Riskområdet får reduceras om markens nivå bortom målen når över gränserna för beräknat riskområde i höjd och sida och efter bedömd rikoschett (t.ex. grusgrop, hög höjd).

Riskområdet i höjd p.g.a. rikoschett är svårbedömt och kan vara upp till 150 m. Om målet befinner sig på samma nivå som skjutplatsen eller lägre och risk inte finns att kulor träffar vatten, is, metall, betong, sten eller frusen mark, är riskområdet i höjd 17 m. Finns risk att träff sker i metall, betong, sten eller frusen mark är riskområdet 25 m och finns risk för träff i vatten eller is är riskområdet i höjd 34 m.

Om mål placeras så att risk inte alla träffar marken i närheten av målet, t.ex. på backkrön, bestäms bortre gränsen av maximiskottvidden ( $D_{max}$ ) till omkring 1800 m.

### B.2.2.3 Skydd för markörer

Markörskydd belägna innanför riskområdet skall vara tillräckligt hållfasta för att tåla upprepade träffar.

Markörskydd skall vara belägna snett hitom eller vid sidan av målen så att föremål i närheten inte åstadkommer rikoschetter eller splitter som kan skada markörerna.

Skjutledare (stationschef) och markörer skall under skjutningen stå i ständig förbindelse med varandra, om markörerna befinner sig i markörskydd. Förbindelsen ordnas i allmänhet med tecken- eller ljudsignalering. För teckensignalering skall i markörskyddet finnas en röd skärm (semafor, i mörker lykta) som kan ses från skjutplatsen. Visad röd signal innebär "Eldförbud". Visas röd signal under pågående skjutning innebär detta "Avbryt skjutningen omedelbart".

Samtliga skyttar skall före skjutmomentet uppmärksammas på om det finns personal i målterrängen, markörskyddens läge och innebörden av röd skärm (lykta).

Erfordras uppgifter om hållfasthet och utformning av markörskydd skall Förbundskansliet kontaktas.

### B.2.2.4 Skydd för utomstående

Genom avspärning och/eller övervakning i samband med skjutning skall obehöriga förhindras att beträda eller vistas inom riskområde. Dessa åtgärder kompletteras genom erforderliga varningsmeddelanden, vilka även kan behöva kungöras i lokala media.

Avspärningen utförs med varningsanslag, avstängningsbommar/-bockar, vägmärken samt på särskilt viktiga platser också med säkerhetsposter med uppgift att förhindra passage in i riskområdet. Säkerhetspost bör stå i telefonförbindelse med skjutledaren eller stationschef. I brådskande fall skall säkerhetspost själv kommendera "Avbryt" eller vidta andra åtgärder för eldens snabba inställande. För säkerhetspost skall finnas skriftlig instruktion.

Avstängningsbom med varningsanslag skall uppsättas på varje avstängd väg och täcka vägens hela bredd.

På allmän eller enskild väg tillkännages avspärningen dessutom genom att på bommen sätta upp vägmärket "Fordonstrafik förbjuden". Innebär avspärningen även gångtrafik uppsätts även vägmärket "Gångtrafik förbjuden".

Trafikanter som behöver passera riskområdet skall beredas tillfälle att passera vid uppehåll i skjutningen.

### **B.2.2.5 Övriga bestämmelser**

Då luftledningar lätt kan skadas vid träff, även av rikoschett eller splitter, måste belägenheten av sådana noga observeras vid planläggning av skjutning så att dessa inte hamnar inom riskområdet. Om ledning, som för livsfarlig spänning, fallit ned åligger det stationschef (annan funktionär) att omedelbart inställa skjutningen, utsätta vakt vid den nedfallna ledningen samt anmäla förhållandet till ägaren.

Första förband skall finnas på varje skjutstation och vid tävlingsexpedition/motsvarande.

Personal som arbetar på expedition eller vid skjutstation skall veta hur sjuktransport tillkallas – var närmaste telefon finns.

## B.3 Påföljder

### B.3.1 Allmänt

Dessa regler gäller skyttar som deltar i tävling eller träning som anordnas med stöd av Svenska Pistolskytteförbundets bestämmelser. Den som bryter mot bestämmelserna kan drabbas av påföljd.

Detsamma gäller funktionär vid träning eller tävling. Dessutom finns regler om utslutning av medlem m.m. i förbundets stadgar.

Beslut om påföljd kan överklagas.

Den som är missnöjd med beslut av funktionär eller tävlingsledning kan lämna in protest.

### B.3.2 Påföljder för skytt

#### B.3.2.1 Överträdelser

Den skytt som överträder bestämmelserna kan drabbas av påföljderna varning, diskvalificering eller avstängning.

Det är angeläget att skyttetävlingar och träning sker enligt givna bestämmelser och att säkerheten fyller högt ställda krav. Ansvar för detta ligger hos tävlingsledning och funktionärer samt på deltagande skyttar. Vid allvarliga förseelser skall tävlingsledning och funktionärer besluta om de påföljder som är motiverade. Å andra sidan är det inte rimligt att bestraffa enklare misstag och oavsiktliga förseelser som inte är allvarliga. Då är det däremot av största vikt att funktionär eller annan, som upptäcker förseelsen, omedelbart påpekar misstaget för skytten för att undvika fortsatta felaktigheter.

#### B.3.2.2 Varning

Om en skytt inte rättar sig efter en funktionärs påpekande eller bryter mot bestämmelser på ett sätt som inte är ursäktligt – men å andra sidan inte så allvarligt att det är motiverat med en strängare påföljd – skall han varnas.

Exempel på beteende som kan föranleda varning:

- vårdslös/oförsiktig hantering av vapen
- mindre allvarliga brott mot tävlingsbestämmelser
- enstaka brott mot säkerhetsbestämmelse om brottet inte medfört någon allvarlig risk för skytten eller annan

Beslut om varning fattas i omedelbar anslutning till förseelsen och kan fattas av funktionär eller tävlingsledning. Beslutet skall meddelas skytten muntligt och dessutom skriftligt om han begär det. Beslutet antecknas på skjutkortet. Skyttens förening skall skriftligen underrättas om beslutet och anledningen till detta.

Beslutet kan överklagas av skytten.

#### B.3.2.3 Diskvalificering

Exempel på beteende som kan föranleda diskvalificering:

- beteende som föranlett mer än en varning
- ohörsamhet mot funktionär eller olämpligt uppträdande mot funktionär eller annan
- lämna osanna uppgifter eller vilseleda eller försöka vilseleda funktionär eller tävlingsledning
- allvarligt brott mot tävlingsregler t.ex. användning av otillåten ammunition eller ha lägre tryck än tillåtet på avtryckaren
- vara tydligt påverkad av alkohol, narkotika eller annan drog
- bryta mot säkerhetsbestämmelser på ett sätt som innebär allvarlig risk för skytten eller annan
- skytt som under tävling, efter "Patron ur" och visitation och före "Ladda", påträffas med laddat vapen skall diskvalificeras med omedelbar verkan.

Beslut om diskvalificering skall fattas i omedelbar anslutning till förseelsen och kan fattas av skjutstationschef, tävlingsledning eller tävlingsjury. Beslut om diskvalificering får inte fattas efter det att tävlingen avslutats.

Beslutet innebär att skytten omedelbart skall avbryta tävlingen och inte får delta vidare även om tävlingen pågår mer än en dag. Detta gäller då skytten gjort sig skyldig till förseelse där säkerheten har åsidosatts. I andra fall får skytten fortsätta tävla i andra vapengrupper utom den där han blev diskvalificerad.

Beslutet skall delges skytten muntligt omedelbart och dessutom skriftligt innan tävlingen avslutas. Det skriftliga beslutet skall också sändas till skyttens förening senast inom en vecka från det beslutet fattades. Beslutet skall innehålla uppgift om orsaken till beslutet och uppgift om möjligheten att överklaga.

#### **B.3.2.4 Avstängning**

Den som begått brott, diskvalificerats för allvarlig förseelse eller på annat allvarligt sätt brutit mot föreskrifter om skytte och därigenom skadat skyttesportens anseende, kan avstängas under viss tid från att delta i tävlingar och träning. Avstängning får ske under högst ett år men kan förlängas vid upprepade brott eller förseelser.

Beslut om avstängning fattas av styrelsen i skyttens förening. Den som avstängts skall överlämna sitt pistolskyttekort till styrelsen.

Beslutet skall delges skytten omedelbart muntligt om så är möjligt och dessutom skriftligt inom en vecka från det att beslutet fattades. Beslutet skall innehålla uppgifter om orsaken till beslutet och skyttens möjlighet att överklaga.

#### **B.3.3 Påföljder för funktionärer**

En funktionär som inte följer tävlingsbestämmelserna och tävlingsledningens anvisningar skall omedelbart fråntas sitt uppdrag och ersättas av annan. Beslutet träder i kraft omedelbart.

Bryter funktionär mot säkerhetsbestämmelser tillämpas påföljd på samma sätt som för skyttar.

Funktionären skall delges beslutet omedelbart muntligen och dessutom skriftligen inom en vecka. Beskedet skall innehålla uppgift om orsaken till beslutet och om funktionärens rätt att överklaga.

Detta skall meddelas av tävlingsledaren.

#### **B.3.4 Överklagande**

Beslut om varning, diskvalificering, avstängning eller funktionärs skiljande från uppdrag får överklagas av den som beslutet gäller till kretsstyrelsen i den krets inom vilken beslutet fattades.

Överklagande skall vara skriftligt och ha inkommit till kretsstyrelsen inom tre veckor räknat från den dag, då delgivning av beslutet skett. Överklagande, som inkommit för sent, skall lämnas utan avseende.

Överklagandet skall innehålla de invändningar, som klaganden har över beslutet, och den ändring av beslutet som han önskar.

Kretsstyrelsen skall behandla ärendet så snart som möjligt och senast inom tre veckor från det ärendet kommit styrelsen tillhanda. Den klagande bör – om han så önskar – också muntligen få redovisa sina synpunkter inför styrelsen.

Kretsstyrelsen skall delge klaganden beslutet skriftligen så snart ske kan och senast inom tre veckor från det beslutet fattades. Beskedet skall innehålla styrelsens beslut med motivering, samt upplysning om att klaganden kan överklaga beslutet till Förbundsstyrelsen enligt Förbundets stadgar.

### B.3.5 Protest

Skytt, som inte är nöjd med skjutledarens beslut eller annat förhållande vid tävlingen, har rätt att lämna in protest till den som fattat beslutet eller till tävlingsledningen. *Protesten skall lämnas innan skytten lämnar skjutstationen!* Protesten skall antecknas på skjutkortet. Om protesten lämnas in för sent skall den avvisas. Protest mot fel i protokollföringen, t.ex. räknefel eller skrivfel, får lämnas in senare, dock senast innan, *eller (om möjlighet saknats tidigare) i samband med prisutdelningen.*

Den som har tagit emot en protest skall snarast överlämna den till tävlingsjuryn om sådan är utsedd, eller i annat fall till tävlingsledningen.

Beslut av tävlingsjury eller tävlingsledning får inte överklagas. Vid svenskt mästerskap kan dock beslutet överprövas av Förbundsstyrelsens närvarande representanter före tävlingens slut.

Vid tävling om svenskt mästerskap eller landsdelsmästerskap får arrangören ta ut en protestavgift av den som anmäler en protest innan protesten prövas. Avgiften får inte vara högre än halva startavgiften för den kategori av tävlande som protesten gäller. Avgiften skall kvitteras av mottagaren och antecknas på skjutkortet. Om protesten bifalls skall avgiften återbetalas. I annat fall tillfaller den arrangören.

### B.3.6 Anmärkning

Tävlingsdeltagare och lagledare har rätt att, i andra fall än som gäller rena tävlingsresultat, anmärka mot något som rör tävlingen. Anmärkning skall vara skriftlig och lämnas till tävlingsjuryn eller tävlingsledningen snarast möjligt efter kännedom om skälet till anmärkningen. Om möjligt skall juryn eller tävlingsledningen besluta i fråga om anmärkningen före tävlingens slut. I andra fall får anmärkningen överlämnas till den arrangerande föreningens (i förekommande fall kretsens) styrelse.

Om förhållandet som ledde till anmärkningen blev känt först efter tävlingens slut (prisutdelningen) får anmärkning i stället lämnas till den arrangerande föreningens (kretsens) styrelse. Sådan anmärkning skall ha kommit in inom en månad efter tävlingens slut.

För sent inkommen anmärkning skall avvisas.

### B.3.7 Omprövning av påföljd

Vid uppenbart utebliven (ev. felaktig) påföljd vid tävling eller eljest, som kan antas skada skyttesporten på något sätt har Förbunds- och kretsstyrelsen rätt att:

1. Varna skytt, funktionär eller förening
2. Vid allvarigare förseelse avstänga skytt/funktionär för viss tid, dock högst ett år såvida inte villkoren för uteslutning föreligger.
3. Skytt, funktionär eller förening skall vid bestraffning meddelas genom rekommenderat brev med upplysning om att om bestraffningen ej godtas, skall överklagande ske till SPSF inom en månad från det att det rekommenderade brevet avsändes. Överklaganden till Förbundet skall adresseras till kretsstyrelsen som sedan snarast översänder det till Förbundet med kretsstyrelsens kommentar.

## **B.4 Olycka**

Se SäkB Civilt skytte samt bilaga 2.





# **Del C**

## **Tävling**

## **C.1 Representationsbestämmelser**

### **C.1.1 Medlemskap**

Se normalstadgar för pistolskytteföreningar § 3 Medlemskap.

### **C.1.2 Dubbelanslutning**

Skytt får under ett och samma kalenderår vara medlem i flera pistolskytteföreningar men får under kalenderåret i externa tävlingar inte representera mer än en förening i varje disciplin. Tillåtelse att delta i mästerskap i annan förening än den hon/han sålunda representerar avgörs av denna förening. Hinder föreligger inte heller för skytt att vid korporationstävling representera vederbörlig korporation.

Vid byte av bostadsort gäller dock bestämmelserna nedan.

Medgivande för skytt att i skidskytte, springskytte, magnumfältsskytte, PPC eller luftpistolsskytte representera annan förening än huvudföreningen kan lämnas av styrelsen i den krets vari huvudföreningen ingår efter det huvudföreningens mening inhämtats. Med huvudförening avses den förening som skytten representerar i fält- och precisionsskytte. Huvudföreningen är också den förening som årtalsrapporterar skytten.

### **C.1.3 Byte av förening**

Skytt, som på grund av ombyte av bostadsort under löpande kalenderår önskar övergå från en pistolskytteförening till en annan, får, utan hinder av bestämmelserna ovan, både representera den nya föreningen och den krets denna förening tillhör, och delta i den nya föreningens alla tävlingar från och med den dag, då anmälan om övergången enligt nedan gjorts av den nya föreningen. Skytt skall redovisas i den förening, han/hon representerat den 31 december.

Skytts övergång till ny förening skall av denna inom åtta dagar skriftligen anmälas till den förening, som skytten tidigare tillhört. I anmälan skall dag för inträdet i den nya föreningen anges. Den gamla föreningen skall omedelbart till den nya översända uppgift om skyttens klassificering, utmärkelsetecken samt skjutresultat under året.

### **C.1.4 Tillfällig föreningstillhörighet**

Förening kan på villkor, som denna själv bestämmer, tillåta skytt, som tillfälligt vistas på föreningens verksamhetsort, att delta i föreningens tävlingar.

### **C.1.5 Lagrepresentation**

Ordinarie deltagare i ett lag kan vara reserv i ett "högre" lag men resultatet kan endast räknas i ett av lagen.

## C.2 Vapen, ammunition och övrig utrustning

### C.2.1 Allmänna bestämmelser

Vapen och ammunition skall vara i sådant tekniskt tillstånd att skjutning kan ske utan risker för skytten eller någon i skyttens närhet. Vapen får därför inte ändras från sitt modellenliga utförande vad avser konstruktionsdetaljer som påverkar hållfasthet, säkerhet och avsedd funktion.

Montering av mikrometerriktmedel får inte ske så att vapnets hållfasthet påverkas.

### C.2.2 Vapen

Vid skjutning om Svenska Pistolskytteförbundets märken och standardmedaljer, vid av Förbundet anordnade tävlingar samt vid tävlingar som anordnats med Förbundets godkännande eller som i föreskriven ordning anmälts till Förbundet, får endast användas pistol och revolver med tillhörande ammunition samt övrig utrustning som uppfyller bestämmelserna i detta kapitel.

Viss trimning av vapen får ske. Denna får dock endast omfatta putsning av glidytor, ingreppsytor, fjäderlägen etcetera för att minska onormal friktion och får inte medföra att ingreppsyntans storlek, form eller vinkel ändras – ändringar som skulle minska säkerheten hos vapnet. Delar som påverkar vapnets säkerhet får inte heller ändras eller demonteras. Här nämnd trimning bör utföras av vapentekniskt utbildad personal. Efter trimning skall vapnet alltid provskjutas för kontroll av bland annat den halvautomatiska funktionen.

#### Vapen för Förbundets verksamhet

Följande mått gäller som minimimått för vapen som får användas för de tävlingsgrenar som ingår i SPSF verksamhet:

Dimension	Minsta mått*
Piplängd	63,5 mm (2,5")
Längd	150 mm
Höjd	110 mm
Bredd	25 mm
Kapacitet	5 patroner

\* En tolerans på 5%, avrundat till hela millimetrar, tillämpas på samtliga mått utom kapacitet.

Vapen som är uppenbart olämpliga för tävlingsskytte, t.ex. s.k. fickpistoler, derringers och andra minimala skjutvapen där riktmedel är undermåliga eller saknas, får inte användas inom Förbundets verksamhet.

### C.2.3 Ammunition

Ammunitionen skall utgöras av patron, där komponenterna är sammansatta till en enhet där tändmedlet (tändhatten) är centralt placerat (centralantändning) eller vid kal .22 utgörs av s.k. kantantändning. Ammunitionen skall ha sådana egenskaper att en säker och riskfri funktion erhålls. I automatpistoler skall halvautomatisk funktion erhållas.

Projektilen skall utgöras av en fullkula av bly (motsv.) eller med kärna av bly (motsv.). Projektiler med annan funktion än fullkulans är inte tillåtna.

Magnumladdad ammunition får användas vid tävling där enligt inbjudan magnumladdad ammunition får eller skall användas.

På skjutbana får magnumladdad ammunition endast användas om banan ur säkerhets- och bullersynpunkt är godkänd för denna ammunitionstyp.

Patroner eller vapen laddade med svartkrut får inte användas vid skjutning i av SPSF sanktionerade tävlingsgrenar.

## C.2.4 Utrustning

Utrustning för skytte får endast vara så utformad, placerad eller använd, att den inte erbjuder skytten någon otillbörlig fördel framför övriga skyttar. Utrustning, som inte står i överensstämmelse med andan i dessa bestämmelser är förbjuden.

## C.2.5 Vapen och ammunitionskontroll

Om vapenkontroll är anbefalld åligger det skytt att i god tid före tävling låta kontrollera sitt vapen. Endast godkänt vapen och godkänd ammunition får användas. Det åligger skytt att före tävling förvissa sig om innebörden av bestämmelserna i detta kapitel.

Ammunitionskontroll utförs som stickprovskontroll i samband med laddning. Sådan stickprovskontroll skall genomföras vid SM och landsdelsmästerskap, bör genomföras vid kretsmästerskap och nationell tävling och kan genomföras vid övriga tävlingar i vapengrupp A.

### C.2.5.1 Procedur för att kontrollera att ammunition i vapengrupp A uppfyller energikravet.

Kontroll genomförs på slumpvis vald station under fältskjutning eller slumpvis vald serie i banskjutning (av alla typer). Valet av kontrollstation kan variera från patrull till patrull och på samma sätt kan valet av kontrollserie variera från skjutlag till skjutlag. Kontrollen är slumpmässig på så sätt att det inte är nödvändigt att kontrollera alla skyttar. Arrangören tar stickprov. I vissa fältskyttepatruller bör/kan alla skyttar kontrolleras.

Kontrollant (stationschef/skjutledare) skall vänta tills skyttarna har laddat (vid fältskjutning efter kommandot "Alla klara" men före kommandot "10 sek kvar") innan det kommenderas "Ammunitionskontroll, patron ur" på aktuella skyttar. Alla patronerna i vapnet lämnas till kontrollanten. Om arrangören vill (och har kapacitet till det), kan kontrollen fullföljas direkt på fältskyttestationen. Alternativt (och i banskjutning) förfars på följande sätt: Patronerna samlas in i lämpliga askar/påsar som märks med patrull/skjutlag, plats samt skyttens namn, så att kontrollen kan genomföras omedelbart efter det att skytten har slutfört tävlingen i fältskjutning alternativt sista serien i banskjutningen.

En kula plockas ur för viktkontroll. En patron sparas till senare. Övriga 3-4 patroner skjuts i kronograf. Anslagsenergin på två meters avstånd från mynningen skall uppfylla kraven i D.3.1. Genomsnittsvärdet av de kontrollerade patronerna skall vara lika med eller över kravet. Om inte kravet uppfylls får skytten välja om han vill använda den sista patronen att ersätta den vägda kulan eller en av patronerna i provskjutningen i en ny beräkning.

Nedanstående formel gäller för beräkning av anslagsenergi:

$$E = \frac{m \times v^2}{2000}$$

I formeln är E anslagsenergin i Joule, m är kulans massa (vikt) i gram och v<sup>2</sup> är kvadraten av kulornas medelhastighet i m/s, mätt med kronograf placerad 2 meter framför vapnets mynning.

Energikravet skall kontrolleras med skyttens eget vapen i det tillstånd det hade vid det tillfälle ammunitionen blev uttagen för kontroll.

Skytt som har ammunition som inte håller kravet diskvalificeras i enlighet med B.3.2.3. Vägrar en skytt att lämna ifrån sig vapen och ammunition till den som är ansvarig för kontrollskjutningen blir vederbörande automatiskt diskvalificerad.

Det vilar ett stort ansvar på skytten som själv måste säkerställa att energikravet uppfylls under alla de olika väderförhållanden och temperaturvariationer som kan inträffa. Felmarginalen på mätutrustning (kronograf och våg) antas vara så liten att den inte kommer att ha någon påverkan på mätresultatet (under förutsättning att utrustningen används i enlighet med bruksanvisningen).

## **C.3 Grundläggande bestämmelser för tävlingar**

### **C.3.1 Olika slag av tävlingar**

Följande slag av tävlingar anordnas:

- RIKSTÄVLINGAR
- NATIONELLA TÄVLINGAR
- LANDSDELSTÄVLINGAR
- KRETSTÄVLINGAR
- FÖRENINGSTÄVLINGAR

Mästerskapstävling kan ingå i ovan angivna tävlingar. Den avser att nominera mästerskytten (mästerskyttarna) för året inom Förbundet vid tävling om svenskt mästerskap (SM) eller inom landsdel, krets, förening eller annan särskild enhet.

#### **C.3.1.1 Rikstävling**

Rikstävling är sådan tävling, som anordnas av Svenska Pistolskytteförbundet eller av krets eller förening (föreningar) på uppdrag av Förbundsstyrelsen såsom tävling på hemortens banor eller särskild tävling på viss ort och omfattande deltagare från hela riket.

#### **C.3.1.2 Nationell tävling**

Nationell tävling är sådan tävling, som med Förbundets medgivande anordnas av krets eller förening (föreningar) och i vilken skyttar tillhörande samtliga till Förbundet anslutna föreningar får delta.

#### **C.3.1.3 Landsdelstävling**

Landsdelstävling är sådan tävling, som anordnas av krets eller förening (föreningar) på uppdrag av eller efter godkännande av Förbundsstyrelsen, och i vilken skyttar tillhörande samtliga kretsar inom landsdelen får delta.

#### **C.3.1.4 Kretstävling**

Kretstävling är sådan tävling, som anordnas av krets eller förening (föreningar) inom kretsen på uppdrag av eller efter medgivande av kretsstyrelsen, och i vilken skyttar tillhörande samtliga föreningar inom kretsen får delta. I kretstävling får efter kretsstyrelsens beslut även föreningar från angränsande kretsar delta.

#### **C.3.1.5 Föreningstävling**

Föreningstävling är sådan tävling, som anordnas av till Förbundet ansluten förening för föreningens egna medlemmar eller, förutom för dessa, även för skyttar tillhörande annan förening (vissa andra föreningar) inom såväl egen som annan krets.

### **C.3.2 Bestämmelser för skyttar vid tävlingar**

Skytt skall för att få delta i tävling infinna sig till densamma på bestämd tid och plats. Vid föranmälan gäller den tid, som angivits på det utsända deltagarkortet eller vid startplats anslagen startlista.

Skytt, som begagnar sig av annan skytts deltagarkort, som skjuter mer än det anbefallda antalet skott utan att ofördröjligen anmäla sitt fel, som inte ställer sig givna ordnings- och säkerhetsregler till efterrättelse eller på annat sätt avsiktligt överträder gällande föreskrifter för tävlingen, kan av tävlingsledningen tillrättavisas, varnas eller avstängas från tävlingen. Erlagda avgifter och insatser återbetalas inte.

Skytt skall genomföra tävling med ett och samma vapen.

För att få delta i tävling skall skytt inneha pistolskyttekortet (gäller ej föreningstävling).

Eventuell anmärkning mot protokollföring skall ofördröjligen göras av skytten, avläsaren eller protokollskontrollanten till stationschefen (sektionschefen). Anmärkning som framställs mot markeringen efter det att skyttarna lämnat skjutstationen, upptas inte till behandling.

Det strider mot god skytteanda att obehörigt skaffa sig eller lämna upplysning om målspel, skjuttider o.s.v.

### C.3.3 Bestämmelser för skyttar med funktionshinder

En skytt som på grund av ett fysiskt handikapp inte kan skjuta från en eller flera av de föreskrivna skjutställningarna som beskrivs i dessa regler, eller som måste använda specialutrustning eller handskar vid skjutning har rätt att anhålla hos Förbundet om tillstånd att inta en speciell ställning eller använda modifierad utrustning, eller både och. Denna anhållan skall vara i form av en skriftlig begäran från den berörda personen till förbundskansliet, beskrivande i detalj skälen till att den speciella ställningen måste intas eller den speciella utrustningen användas. Begäran skall åtföljas av bilder av skytten i den ställning han önskar godkänd och, om specialutrustning är nödvändig, skall bilderna visa hur denna utrustning används. Begäran och alla bilder skall tillhandahållas i två exakt lika exemplar. Begäran måste åtföljas av ett läkarutlåtande om det fysiska handikappet inte är totalt uppenbart på de bifogade bilderna.

Varje begäran skall granskas av Förbundet. Tjänstemännen kan begära fler eller kompletterade yttranden, medicinsk information eller bilder. Efter granskningen skall Förbundet utfärda ett speciellt auktorisationscertifikat till de individer som lämnat in begäran och bilder som godkänts. Vid bifall skall Förbundet utfärda ett speciellt auktorisationscertifikat till den berörda individen. Sådana certifikat skall ha nödvändiga bilder fastsatta.

Skyttar som har fått speciella auktorisationscertifikat skall medföra dessa när de tävlar i tävlingar som styrs av Förbundets regler, och visa upp dem när så begärs av tävlingsfunktionärer.

I händelse av en protest som berör skjutställningen eller utrustningen som används av en sådan skytt skall juryn eller tävlingsledaren jämföra den ifrågasatta ställningen eller utrustningen med certifikatet och fotografierna som skytten visar upp. Om skyttens ställning eller utrustning, enligt funktionärernas uppfattning, inte överensstämmer med den som auktoriserats av Förbundet (eller om skytten inte har något auktoriserat certifikat eller bilder) skall protesten godkännas och skytten skall omedelbart byta till den ställning eller utrustning som godkänts eller till en annars godkänd ställning eller utrustning.

Svenskt rekord får inte sättas med användande av resultat skjutna i specialpositioner eller med specialutrustning som har auktoriserats i enlighet med denna regel.

Skytt som är handikappad (även temporärt) kan av föreningsstyrelse medges att vid märkesprov använda de hjälpmedel som är betingade av skadan.

### C.3.4 Bestämmelser för priser och medaljer

#### C.3.4.1 Medaljer

Antalet medaljer till de främsta i individuella mästerskap reduceras när antalet deltagare i en vapengrupp är lägre än fem enligt följande:

Fyra deltagare: Guldmedalj till segraren och Silvermedalj till tvåan.

Tre deltagare: Guldmedalj till segraren.

Två eller en deltagare: Ingen medalj utdelas.

Regeln gäller vid landsdels-, krets- och klubbmästerskap då respektive styrelse bestämt att deltagarantalet för egen klass får vara färre än 5.

Vid samtliga juniormästerskap skall medaljer delas ut till de 3 bästa. Är deltagarantalet färre än 3, delas medaljer ut till de som deltagit. Bestämmelsen gäller även för lag i juniorklass.

Om antalet startande lag i vapengrupp eller klass är mindre än fem reduceras antalet mästerskapstecken i samma ordning som i individuell tävling.

#### **C.3.4.2 Hederspriser**

Arrangör avgör om hederspriser utgår. Om så sker skall dessa tillfalla minst en fjärdedel av de i tävlingen deltagande. Om hederspriser ej utgår skall detta anges på tävlingsinbjudan.

Värde på hederspris bör inte vara mindre än anmälningsavgift till tävlingen. I vissa tävlingar kan penningpriser vara lämpliga, särskilt i tävlingar ingående i serie (mot-svarande).

Upptas i samband med tävling, förutom anmälningsavgift, insatser bör erläggandet av dessa senare vara frivilligt. Summan av gjorda insatser skall oavkortat utgå i form av kontantpriser.

Om tävlingsarrangör ordnar särskild skjutning med insats fördelas insatserna efter arrangörens bestämmande.

Vid fördelning av priser observeras att:

- om hederspriser förekommer, dessa utdelas oberoende av huruvida insats erlagts eller inte och om insatspris erhållits
- prislista grundas på slutresultatet efter eventuell särskjutning. För klass 1 och 2 kan, om dessa medgivits delta vid mästerskapstävlingar, särskild prislista uppgöras för kvalificeringsskjutningen.
- om särskiljning ej kan ske fördelas hederspriserna genom lottning.

#### **C.3.4.3 Magnumfält**

Vid nationella tävlingar skall minst de tre bästa skyttarna inom varje vapengrupp tilldelas graverade priser i form av medaljer, statyetter, pokaler eller liknande. Minst 50 % av startavgifterna bör återgå till skyttarna i form av priser.

### **C.3.5 Bestämmelser för vissa tävlingar**

#### **C.3.5.1 Allmänt**

Skytt får inte utföra övningssskjutning på tävlingsbanan den närmaste timmen före tävling.

Skjutledare och banläggare samt de övriga personer som tillhör förening(-ar) som arrangerar tävling i fältsskjutning får delta i tävlingen.

##### **C.3.5.1.1 Elektroniska tavlor**

Mål med elektronisk markering som är godkända för användning inom andra organisationer är även godkända för att användas i Förbundets verksamhet.

#### **C.3.5.2 Inbjudan, målförutsättningar**

Förening (krets) som anordnar SM-tävling eller landsdelsmästerskap skall i god tid, minst 6 veckor före fastställd tävlingsdag till Förbundet insända förslag till inbjudan för godkännande.

Inbjudan till nationella tävlingar skall insändas för kännedom. Inget godkännande sänds tillbaka, eventuellt upptäckta fel meddelas dock.

För SM och landsdelsmästerskap i fältsskjutning skall även insändas målförutsättning och stationsbeskrivning. För övriga nationella fältsskjutningar insänds sistnämnda handlingar till kretsstyrelsen, där de granskas av särskilt utsedd(-a) person(-er).

För samtliga tävlingar gäller att, föreningen (kretsen) skall, sedan godkännande erhållits, se till att inbjudan kommer till kännedom för de som tävlingen avser.

### **C.3.5.3 Särskilda bestämmelser för nationell tävling och landsdelstävling**

Ansökan om tillstånd att anordna nationell tävling och landsdelstävling skall ha inkommit till Förbundsstyrelsen före den 1 oktober året innan tävlingen är avsedd att äga rum. Ansökan från förening skall insändas till vederbörande krets, som med eget yttrande vidarebefordrar densamma.

Med ledning av inkomna ansökningar bestämmer Förbundsstyrelsen tävlingsdagar. Tävlingsprogrammet redovisas på Förbundets hemsida.

### **C.3.5.4 Särskilda bestämmelser för kretstävling**

Vid fastställande av dag för kretstävling tillses, att sådan tävling inte anordnas samma dag som nationell tävling eller landsdelstävling äger rum inom närliggande krets.

Förening, som har för avsikt att anordna kretstävling, skall insända ansökan härom till vederbörlig kretsstyrelse på tid, som av denna föreskrivs.

### **C.3.5.5 Särskilda bestämmelser för föreningstävling**

Förening som avser att anordna föreningstävling som inte är begränsad till föreningens egna medlemmar, skall se till, att tävlingen inte anordnas samma dag som nationell tävling, landsdelstävling eller kretstävling äger rum på närbelägen plats.

## **C.3.6 Bestämmelser för mästerskapstävlingar**

I de fall bestämmelser avseende mästerskap inte är reglerade i skjuthandboken äger respektive nivå att besluta i frågan.

### **C.3.6.1 Omfattning precisionsskjutning**

Skjutningen utförs i två omgångar med totalt tio precisionsserier enligt bestämmelserna för pistolskyttemärket. I första omgången skjuts sju serier och i andra omgången tre serier.

Första omgången skjuts av samtliga skyttar. Till andra omgången hänförs den bästa sjättedelen (avrundas uppåt) av skyttarna i första omgången i respektive vapengrupp.

Vid uttagning till andra omgången gäller dock att samtliga skyttar med samma poäng som den siste av de enligt dessa bestämmelser uttagna får delta.

De 10 bästa i första omgången äger alltid rätt att delta i andra omgången.

Före första och andra omgången medges fem provskott under en tid av fem minuter. Markering sker efter sista provskottet.

### **C.3.6.2 Omfattning fältskjutning**

Svenskt mästerskap, landsdels- och kretsmästerskap i fältskjutning skall omfatta minst 48 skott.

### **C.3.6.3 Särskilda bestämmelser för svenskt mästerskap**

SM är Förbundets tävling och de delar av arrangemanget som måste avgöras före tävlingsstart, och som av tidsbrist inte hinner avgöras av Förbundsstyrelsen, avgörs av Förbundets representant.

#### **C.3.6.3.1 Precisionsskjutning**

Vid tävling om svenskt mästerskap i precisionsskjutning äger endast kvalificerade skyttar rätt att delta.

Vid tävlingen skall vapengruppindelning tillämpas enligt kapitel F.4. Antalet startande i en vapengrupp/klass skall vara lägst 5.



Undantag skall medges för juniorklass även om denna inte har 5 startande.

Med hänsyn till förutsättningarna för arrangerande förening/krets kan Förbundsstyrelsen tvingas begränsa antalet starter per skytt eller antalet deltagare i vapengrupperna.

#### **C.3.6.3.2 Fältskjutning**

Vid tävling om svenskt mästerskap i fältskjutning äger endast kvalificerade skyttar rätt att delta.

Vid tävlingen skall vapengruppindelning tillämpas enligt kapitel D.4. Antalet startande i en vapengrupp/klass skall vara lägst 5.

Undantag skall medges för juniorklass även om denna inte har 5 startande.

Med hänsyn till förutsättningarna för arrangerande förening/krets kan Förbundsstyrelsen tvingas begränsa antalet starter per skytt eller antalet deltagare i vapengrupperna.

#### **C.3.6.3.3 Magnumfältskjutning**

Svenskt mästerskap genomförs i vapengrupperna M1 – M7. Tävlingen är öppen för alla magnumfältskyttar. Antalet startande i en vapengrupp skall vara lägst 5.

Med hänsyn till förutsättningarna för arrangerande förening/krets kan Förbundsstyrelsen tvingas begränsa antalet starter per skytt eller antalet deltagare i vapengrupperna.

#### **C.3.6.3.4 Militär snabbmatch**

Vid tävling om svenskt mästerskap i militär snabbmatch äger endast kvalificerade skyttar rätt att delta.

Vid tävlingen skall vapengruppindelning tillämpas enligt kapitel J.4. Antalet startande i en vapengrupp/klass skall vara lägst 5.

Undantag skall medges för juniorklass även om denna inte har 5 startande.

Med hänsyn till förutsättningarna för arrangerande förening/krets kan Förbundsstyrelsen tvingas begränsa antalet starter per skytt eller antalet deltagare i vapengrupperna.

#### **C.3.6.3.5 Springskytte**

Svenskt mästerskap genomförs som individuell tävling, lagtävling och stafettävling enligt kapitel K.2.12. Skytt som äger rätt att skjuta springskytte äger även rätt att delta i SM.

Antalet startande i en klass skall vara lägst 5. Undantag skall medges för juniorklass och helt sammanslagen damklass även om denna inte har 5 startande.

### **C.3.6.4 Särskilda bestämmelser för landsdelsmästerskap**

Skjutningen utförs enligt bestämmelserna för tävling om svenskt mästerskap.

Undantag från regeln om lägst 5 startande kan medges av respektive styrelse. Antalet medaljer reduceras därvid enligt moment C.3.3.1.

#### **C.3.6.4.1 Precisionsskjutning**

Vid tävling om landsdelsmästerskap i precisionsskjutning äger de i tävlingen deltagande kretsarna bestämma om skyttar tillhörande andra klasser än riksmästarklassen skall få delta.

#### **C.3.6.4.2 Fältskjutning**

Vid tävling om landsdelsmästerskap i fältskjutning äger de i tävlingen deltagande kretsarna respektive kretsen bestämma om skyttar tillhörande andra klasser än riksmästarklassen skall få delta.

### **C.3.6.5 Särskilda bestämmelser för kretsmästerskap**

Skjutningen utförs enligt bestämmelserna för tävling om svenskt mästerskap.

Kretsstyrelsen äger dock meddela andra regler i följande hänseenden:

Undantag från regeln om lägst 5 startande kan medges. Antalet medaljer reduceras därvid enligt moment C.3.3.1.

Antalet deltagare i andra omgången kan bestämmas annorlunda än vad som föreskrivits i C.3.5.1.

Skjutningen kan begränsas till sex serier, av vilka fyra serier i första omgången och två i andra. Därvid skall kretsstyrelsen meddela regler för antalet deltagare i sista omgången.

Avvikelse från bestämmelserna skall delges tävlingsdeltagarna före tävlingens början.

#### **C.3.6.5.1 Precisionsskjutning**

Vid tävling om kretsmästerskap i precisionsskjutning äger respektive krets bestämma om skyttar tillhörande andra klasser än riksmästarklassen skall få delta.

#### **C.3.6.5.2 Fältskjutning**

Vid tävling om kretsmästerskap i fältskjutning äger respektive krets bestämma om skyttar tillhörande andra klasser än riksmästarklassen skall få delta.

### **C.3.6.6 Bestämmelser för lagtävling**

I lagtävling öppen C kan skytt från annan C-klass ingå under förutsättning att denna ej ingår i annat lag samt skjuter under samma förutsättningar som öppen C.

#### **C.3.6.6.1 Precision, fältskjutning och militär snabbmatch**

Vid SM i precisions- och fältskjutning tävlar föranmälda föreningslag om medaljer enligt följande.

I såväl precisionsskjutning, fältskjutning och militär snabbmatch utdelas Förbundets medaljer inom var och en av vapengrupperna A, B, C, samt klasserna Damer C, Juniorer C och Veteraner C. I fältskjutning dessutom i vapengrupp R.

Förening får delta med flera lag i varje vapengrupp samt härutöver anmäla lag inom mästerskapsklasserna Dam C, Jun C och Vet C.

Lag består av tre skyttar i vapengrupperna A, B, C och R, två skyttar i Dam C, Jun C och Vet C. Till varje lag får två reserver anmälas, vilka inträda i anmäld ordning. Lagets sammansättning skall vara föranmäld liksom reserverna, men får ändras senast dagen före tävling. Arrangör har rätt att ange klockslag för när ändring senast får ske. En och samma skytt kan vara anmäld som reserv i flera lag. Dock får reservens resultat endast räknas i ett lag.

Första tävlingsskott i respektive vapengrupp är gräns för tävlingens start.

Reserv får inte skjuta före ordinarie lagmedlem.

Reserv får inte inträda i tävlingen efter det att första skottet avlossats.

#### **C.3.6.6.2 Magnumfältskjutning**

Vid SM i magnumfältskjutning tävlas i vapengrupperna M1 – M7. Förening får delta med flera lag i varje vapengrupp. Laget består av 3 skyttar. Till varje lag får två reserver anmälas, vilka inträda i anmäld ordning. Lagets sammansättning skall vara föranmäld liksom reserverna, men får ändras senast dagen före tävling. Arrangör har rätt att ange klockslag för när ändring senast får ske. En och samma skytt kan vara anmäld som reserv i flera lag. Dock får reservens resultat endast räknas i ett lag.

Första tävlingsskott i respektive vapengrupp är gräns för tävlingens start.

Reserv får inte inträda i tävlingen efter det att första skottet avlossats.

**C.3.6.6.3 Springskytte**

Vid SM i Springskytte tävlas mellan föreningarnas namneligen föränmälda treman-nalag, där deltagarna i laget får anmälas oavsett åldersklass under förutsättning att de tävlar med samma förutsättningar på samma bana.

Lagsammansättningen skall anmälas senast 30 minuter före start.

**C.3.6.6.4 Stafettävling**

Vid stafettävling skall alltid fallmål användas. Varje målgrupp innehåller 5 träffbrickor som skall beskjutas med ett skott per bricka – maximalt 5 skott får skjutas per station.

Skjutning på två skjutstationer per sträcka. Tiden för skjutningen ingår i löpmomentet. Straffrunda, 75-100 m, direkt efter bom (inga extra skott).

För klass dam/herrjunior, dam/herr 21-60, två deltagare per lag: löpning 1500 m med skjutning efter 500 m och 1000 m samt avslutning med spurtvarv.

För klass dam/herr 65-70, två deltagare per lag: löpning 750 m med skjutning efter 250 m och 500 m samt avslutning med spurtvarv.

**C.3.7 Bestämmelser för rekord i precisionsskjutning**

Svenskt rekord kan noteras endast vid

- Svenskt mästerskap
- Landsdelsmästerskap
- Kretsmästerskap

**C.3.7.1 Individuellt**

Svenskt rekord noteras i precisionsskjutning avseende 10 serier i vardera vapengrupp A, B och C. I vapengrupp C noteras rekord, förutom i öppen klass, även för damer, yngre veteraner (VY), äldre veteraner (VÅ) och juniorer.

**C.3.7.2 Lag**

Svenskt rekord noteras i precisionsskjutning avseende 7 serier per lagmedlem (3 respektive 2 st.) i vardera vapengrupp A, B och C. I vapengrupp C noteras rekord, förutom i öppen klass, även för damer, veteraner och juniorer.

**C.3.7.3 Bestämmelser**

1. Mot varje tavla (spegel) får ha skjutits högst två serier, varav en får vara provskottsserie.
2. Får även skjutas på elektroniska mål.
3. Överträffas eller tangeras sådant rekord skall protokoll enligt Bilaga 6 omedelbart upprättas av tävlingsledaren. Protokoll skall justeras av jurymedlemmarna och därefter snarast insändas till Förbundet för godkännande.
4. Omedelbart efter det att rekordresultatet uppnåtts skall skyttens vapen inlämnas till tävlingsledningen för kontroll.
5. Svenskt rekord införs i Förbundets meddelanden.
6. För rekord inom landsdelar och kretsar åligger det landsdels AU resp. kretsstyrelse att utfärda bestämmelser.
7. Protokoll avseende sådant rekord insänds av AU resp. kretsstyrelse till Förbundet för fastställande. Dessa rekord registreras vid Förbundets kansli och meddelas årligen på Förbundsmeddelande.

**C.3.8 Bestämmelser för rekord i Nationell Helmatch**

Ej tillämpligt.

**C.3.9 Bestämmelser för rekord i Militär Snabbmatch**

Svenskt rekord kan noteras endast vid

- Svenskt mästerskap
- Riksmästerskap
- Landsdelsmästerskap
- Kretsmästerskap
- Nationellt militärt mästerskap och högre

### C.3.9.1 Individuellt

Svenskt rekord noteras i militär snabbmatch avseende 12 serier enligt gällande bestämmelser. Rekord kan sättas i vardera vapengrupp A, B och C. I vapengrupp C noteras rekord, förutom i öppen klass, även för damer, yngre veteraner (VY), äldre veteraner (VÅ) och juniorer.

### C.3.9.2 Lag

Svenskt rekord noteras i militär snabbmatch avseende 12 serier, enligt gällande bestämmelser, per lagmedlem (3 respektive 2 st) i vardera vapengrupp A, B och C. I vapengrupp C noteras rekord, förutom i öppen klass, även för damer, veteraner och juniorer.

### C.3.9.3 Bestämmelser

1. Mot varje tavla (spegel) får ha skjutits högst fyra serier.
2. Får även skjutas på elektroniska mål.
3. Överträffas eller tangeras gällande rekord skall protokoll enligt Bilaga 6 omedelbart upprättas av tävlingsledaren. Protokollet skall justeras av jurymedlemmarna och därefter snarast insändas till Förbundet för godkännande.
4. Omedelbart efter det att rekordresultatet uppnåtts skall skyttens vapen inlämnas till tävlingsledningen för kontroll.
5. Svenskt rekord införs i Förbundets meddelanden.
6. För rekord inom landsdelar och kretsar åligger det landsdels AU resp. kretsstyrelse att utfärda bestämmelser.
7. Protokoll avseende sådant rekord insänds av AU resp. kretsstyrelse till Förbundet. Dessa rekord registreras vid Förbundets kansli och meddelas årligen på Förbundsmeddelande.

### C.3.10 Bestämmelser för rekord i PPC

Svenskt rekord kan noteras endast vid

- Nationell tävling
- Svenskt mästerskap
- Landsdelsmästerskap
- Kretsmästerskap
- Internationella mästerskap och övriga av WA 1500 sanktionerade tävlingar.

#### C.3.10.1 Individuellt

Svenskt rekord noteras i PPC i P1500, R1500, SP5", SP5"FR, SR6", SR4" samt SR3" i enlighet med gällande bestämmelser.

#### C.3.10.2 Lag

Svenskt rekord noteras i tvåmannalag pistol respektive revolver, dels för klubblag, dels för landslag enligt bestämmelserna i de särskilda reglerna för PPC.

#### C.3.10.3 Bestämmelser

1. Mot varje tavla (spegel) får ha skjutits högst två serier, varav en får vara provskottsserie.
2. Får även skjutas på elektroniska mål.
3. Överträffas eller tangeras gällande rekord skall protokoll enligt Bilaga 6 omedelbart upprättas av tävlingsledaren. Protokollet skall justeras av jurymedlemmarna och därefter snarast insändas till Förbundet för godkännande.

4. Omedelbart efter det att rekordresultatet uppnåtts skall skyttens vapen inlämnas till tävlingsledningen för kontroll.
5. Svenskt rekord införs i Förbundets meddelanden.
6. För rekord inom landsdelar och kretsar åligger det landsdels AU resp. kretsstyrelse att utfärda bestämmelser.
7. Protokoll avseende sådant rekord insänds av AU resp. kretsstyrelse till Förbundet. Dessa rekord registreras vid Förbundets kansli och meddelas årligen på Förbundsmeddelande.

## **C.4 Allmänna bestämmelser för tävlingar**

### **C.4.1 Allmänt**

Denna del innehåller anvisningar i fråga om anordnande och genomförande av tävlingar. Föreskrifterna är tvingande och skall följas om inte särskilda förhållanden, exempelvis brist på funktionärer vid smärre tävlingar motiverar avsteg.

Grundläggande bestämmelser finns i C.3.

#### **C.4.1.1 Genomförande**

Tävlingsdeltagarna har rätt att förvänta att genomförande och övervakning sker med lika stor noggrannhet på en mindre tävling som på en större.

Särskilt säkerhetsbestämmelserna i Del B skall noga beaktas.

Om deltagarantalet är litet, kan någon form av handicapbestämmelser tillämpas.

Skyttar tillhörande samma vapengrupp skall såvitt möjligt skjuta under likvärdiga förhållanden.

Målens placering och synlighet även under varierande belysningsförhållanden samt eldställningarnas beskaffenhet skall vara så likartade som möjligt.

Märkning av tavor och figurer skall vara så tydlig att alla skyttar utan tvekan kan uppfatta sina mål.

Kommandon (befallningar, visselsignaler) skall vara lika från fall till fall och följa texten i de skriftliga instruktionerna.

Tavel- (mål-) kontroll skall vara tillförlitlig samt markering och protokollföring felfri. Därför krävs en klart angiven rutin.

#### **C.4.1.2 Tävlingsgrenar**

Tävling kan arrangeras som bankskjutning (precisionsskjutning, magnumprecision, snabbsskjutning, nationell helmatch, luftpistolsskjutning, Falling target, PPC, militär snabbmatch), fältskjutning, magnumfältskjutning, skidskytte, springskytte samt som kombinerad tävling.

Kombinerad tävling omfattar i regel ett eller flera moment i bankskjutning och fältskjutning varvid resultatet sammanräknas.

#### **C.4.1.3 Ansvar Tävlingsledning**

Tävlingsledning har ansvar för att tävlingen genomförs på ett säkert, sportsligt och rättvist sätt och enligt SPSF:s bestämmelser. Anpassning får ske till den nivå som tävlingen gäller. En tävling på riksnivå kräver absolut följsamhet till gällande tävlingsbestämmelser, medan en tävling på klubbnivå kan tillåtas ha förenklade regler, utan att för den skull vara osportslig. Under inga omständigheter är det dock tillåtet att bortse från säkerhetsbestämmelser.

En anmärkning mot tävlingsledning kan leda till att en eller flera ledamöter befins vara ansvariga för regelbrott.

#### **C.4.1.4 Funktionärer allmänt**

Tävlingsledare skall ge funktionärer erforderliga skriftliga instruktioner och förvissa sig om att de uppfattat dessa på ett riktigt sätt.

Funktionär bör vid större tävling vara försedd med igenkänningstecken, t.ex. namnbricka.

Skyttarnas utrustning, skjutställningar och deras åtgärder på och i närheten av skjutplatsen skall granskas och vid behov rättas. Härvid tillses särskilt att skytt skjuter med kontrollerat vapen i anmäld vapengrupp.

Funktionär får inte inlåta sig i diskussion med skyttarna. Uppstår meningsskiljaktigheter skall den tävlande hänvisas till expeditionen eller tävlingsledaren.

Skjutledaren skall välja sådan plats att han lätt överblickar hela skjutlaget.

Under pågående skjutning får skytt inte störas, såvida inte ögonblicklig rättelse är nödvändig av säkerhetsskäl eller då skytt håller på att göra sådant fel, som kan medföra bestraffning. I sistnämnda fall skall rättelse lugnt och bestämt begäras. Annan skytt får därvid inte störas.

#### **C.4.1.5 Tävlingsjury**

Tävlingsjury skall utses vid alla mästerskap och större nationella tävlingar. Vid andra tävlingar kan tävlingsjury utses. Huvuduppgiften är att tillvarata de tävlandes intressen under tävlingarna. Juryn skall behandla och besluta i samtliga ärenden som inlämnats till juryn, främst protester från de tävlande mot domslut. Juryn skall bestå av tre i skyttefrågor väl förfarna personer. Beslut fattas genom röstning varvid det alternativ som minst två juryledamöter väljer skall gälla. Juryledamot får ej vara med och fatta beslut i egen sak. Om så är fallet skall tävlingsledningen utse ersättare. Ett jurysammanträde skall snabbt kunna sammankallas och beslut fattas omgående under hela tävlingen.

### **C.4.2 Bestämmelser för vapenkontroll**

#### **C.4.2.1 Allmänna bestämmelser**

Vapenkontroll har till ändamål dels att trygga säkerheten och dels att fastställa att de tävlandes vapen uppfyller gällande vapenbestämmelser.

Vapenkontroll enligt nedanstående bestämmelser skall utföras vid alla mästerskap, nationella tävlingar och övriga tävlingar som fyller kraven för standardmedaljens utdelande.

Alla vapen skall kontrolleras före starten. Stickprov eller kontroll av samtliga vapen kan dessutom utföras under tävlingen eller omedelbart efter det att skytten slutfört tävlingen. För notering av rekordresultat skall efterkontroll alltid utföras.

Vapen som överlämnas till vapenkontrollant skall vara tömt. Säkerhetspropp/ bricka skall vara isatt och slutstycket framfört/trumman insvängd. Magasinet skall överlämnas separerat från pistolen.

Kontrollanten skall förvissa sig om att vapnet är oladdat innan kontrollen utföres. Kontrollen skall utföras så att vapnet inte tar skada.

Vapenkontrollant skall direkt påtala brott mot säkerhetsföreskrifterna samt vid grova överträdelse göra anmälan till tävlingsledningen.

Behörig att tjänstgöra som vapenkontrollant är den som genomgått av Förbundet/krets anordnad och godkänd kurs för vapenkontrollanter. Även annan erkänt vapenkunnig person, som kretsstyrelsen godkänt, får anlitas.

#### **C.4.2.2 Utrustning i vapenkontroll**

- Rektangulär låda 300 x 150 x 50 mm (för luftpistol 420 x 200 x 50 mm), tillverknings tolerans + 1,0 mm
- Skjutmått (motsvarande) för övriga mått
- Våg
- Kontrollvikt för avtryck 1 och 1,36 kg (för luftpistol 0,5 kg). Tillverknings tolerans – 0,01 kg. Kontrollvikten får inte vara försedd med trissa
- Märklack eller märklappar (nummersignaler)
- Startlista (i förekommande fall)
- Penna
- Eventuellt verktyg (för eget behov eller utlåning)
- Stadigt bord och stol

### C.4.2.3 Kontrollplatsen

Platsen för vapenkontroll skall vara tydligt utmärkt på tävlingsplatsen. Vapenkontrollanten skall placeras så att han/hon ostört och utan påverkan kan utföra kontroll och fatta beslut.

- Inga skyttar eller störande moment tillåts bakom kontrollanten.
- Ordna köns riktning. Ta emot vapnen från en enda riktning.

### C.4.2.4 Kontrollens utförande

- Ta endast emot ett vapen med isatt säkerhetspropp/bricka.
- Tomt magasin tas emot separat.
- Gör patron ur.
- Gör typkontroll. Kontrollera att vapnet inte har ändrats från sitt modellenliga utförande vad avser konstruktionsdetaljer som påverkar hållfasthet, säkerhet och avsedd funktion.
- Kontrollera (okulärt) vapnets tekniska tillstånd beträffande sprickor, onormal friktion eller trimning och att kolvdelar, pipvikt och riktmedel sitter fast.
- Kontrollera avtrycket samt på revolver hanens upphakningsmotstånd. Utförs med kontrollvikt. Se Bild 4 och Bild 5.

Vid kontrollvägning av vapen med rak avtryckare placeras kontrollviktens bygel mitt på avtryckaren. Se Bild 6.

Kontrollera mått och vikt.

Märk godkänt vapen.

Vapnet återlämnas med isatt säkerhetspropp/bricka.



*Bild 4: Kontroll av avtrycksvikt.*





*Bild 5: Kontroll av upphakningsmotstånd.*

#### **C.4.2.5 Anvisningar för kontrollvägning**

- Kontrollvikten skall stå på ett stadigt underlag.
- Kontrollanten skall under vägning ha båda armbågarna stödda av underlaget.
- Vapnet skall hållas med pipan i lodrätt läge.
- Vikten får inte lyftas till avtryckaren
- Vapnet får inte lutas för att kunna lyfta vikten
- Kontrollviktens bygel placeras på mitten av avtryckaren. Kontrollanten bestämmer var kontrollvikten skall placeras. Se Bild 6.
- Placera inte vikten på avtryckaren mot annan del än den spetsiga delen av bygeln eller den med friktionsmaterial försedda delen av bygeln.
- Vapnet lyfts försiktigt med pipan i lodrätt läge.

Om fastställt tryck inte innehålls måste skytten göra nödvändig justering innan ny kontrollvägning sker.

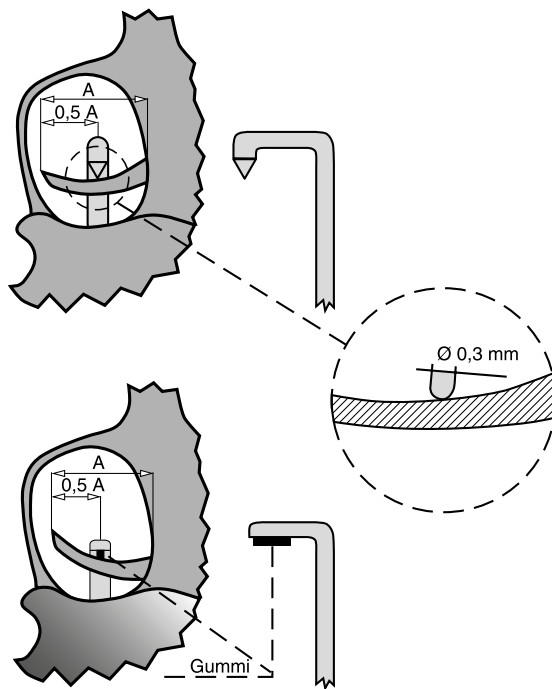


Bild 6: Placering av kontrollvikt.

### C.4.3 Organisation av tävlingar

#### C.4.3.1 Allmänt

Organisation av mycket stora tävlingar, t.ex. svenskt mästerskap, berörs inte här.

##### C.4.3.1.1 Organisation

Vid större tävlingar bör en organisationskommitté utses, bestående av personer, som är väl förtrogna med de aktuella uppgifterna.

Vid mindre tävlingar utses en tävlingsledning, bestående av representanter från arrangerande krets eller förening.

Tävlingsorganisationen får inte vara ett självändamål så att tävlingsdeltagarnas berättigade intressen åsidosätts. En tävling är inte bara en spännande kamp om framskjutna placeringar utan även en fritidsverksamhet för deltagarnas nytta och nöje.

##### C.4.3.1.2 Organisationens omfattning

Organisationsplanen grundar sig på

- tillgång till banor, utrustning och materiel
- uppskattat antal deltagare
- uppskattad tidsåtgång per skjutlag
- tid till förfogande för genomförande av tävlingen
- behov av och tillgång till funktionärer

##### C.4.3.1.3 Ansvar

Organisationskommittén (tävlingsledningen) är ansvarig för att åtaget tävlingsuppdrag fullgörs på ett ändamålsenligt sätt. Den bestämmer tid och plats för tävlingen,

fastställer programmet, utfärdar inbjudan, utser tävlingsledare, som har ansvaret för tävlingens tekniska genomförande, och övriga funktionärer av särskild vikt samt erforderliga specialutskott.

#### **C.4.3.1.4 Skjutledare**

För varje särskild tävling (skjutplats) skall finnas en skjutledare, som sorterar under tävlingsledningen eller direkt under tävlingsledaren, där sådan finnes. Han skall vara insatt i samtliga tekniska detaljer och är närmast ansvarig för att allt görs för att förebygga olyckshändelser vid skjutningen. I god tid skall han därför undersöka och avhjälpa eventuella bristfälligheter på skjutbaneanläggningar, kulfång eller andra skyddsanordningar, som kan innebära risker.

#### **C.4.3.1.5 Inbjudan**

Inbjudan som utsänds 3-4 veckor före tävling bör innehålla uppgift om

- dag och samlingsplats för tävlingen, vid behov skiss över vägen till samlingsplatsen,
- anmälningstiden; vid större tävlingar den dag, då denna utgår; vid mindre tävlingar anmälningstidens början och slut själva tävlingsdagen (tiden bör i regel vara 2 till 4 timmar),
- om anmälningstiden utgår före tävlingsdagen skall det anges om efteranmälan mottas eller inte,
- avgifter enskilt och i lag,
- vilka föreningar och eventuellt andra organisationer, som inbjuds till tävlingen,
- tävlingsprogram, deltagande skjutklasser, lagtävlingar, skottantal mm,
- de vandrings-, lag-, serie-, eller andra priser, om vilka tävling skall äga rum,
- tävlingsexpeditionens och/eller skjutledarens adress och telefonnummer,
- anvisningar för resor till och från tävlingen,
- hur eventuell förplägnad är ordnad,
- tid och plats för prisutdelning, samkväm m.m.

#### **C.4.3.1.6 Press**

Är tävling av sådan omfattning att kontakt med pressen är påkallad, skall sådan åtgärd vidtas senast i samband med utsändande av inbjudan. Pressmän bör inbjudas att följa förberedelsearbetet för större tävling. Härigenom förbättras möjligheterna att tävlingsreferaten blir sakkunniga och intressanta.

Presstjänsten fungerar i regel säkrast om någon ur tävlingsledningen utses att personligen kontakta pressen och sända in resultatlista med kort referat från tävlingen.

Referat av större tävlingar bör telefonerats till TT samt insändas till främst lokalpressen.

#### **C.4.3.1.7 Föranmälan**

Föranmälan måste i regel tillämpas vid större tävlingar. Den kan kombineras med efteranmälan eventuellt mot förhöjd avgift.

Anmälan på tävlingsplatsen kan i allmänhet användas vid mindre tävlingar. När så är möjligt bör dock skyttarna beredas tillfälle att föranmäla sig till önskad starttidpunkt.

I bestämmelser för lagtävlingar bör alltid föranmälan av skyttarnas namn krävas, med tillägg av en eller möjligen två reserver.

Vid SM får ändring göras intill dag före tävlingsdagen.

#### **C.4.3.1.8 Expeditionstjänst under tävling**

Då anmälningar och inbetalning av avgifter m.m. mottas tävlingsdagen, måste personalstyrkan, expeditionslokaler och anordningarna i övrigt vara anpassade efter det beräknade antalet deltagare, så att irriterande köbildning undviks. För tids vinnande kan skyttarna själva ifylla sina skjutkort.

Om olika vapengrupper skall anmälas vid olika bord, skall detta markeras med tydliga anslag för att underlätta för skyttarna att hitta rätt. Vid behov uppsätts tält eller regnskydd.

Persondatorer kan användas i resultatredovisningen. Ett flertal lämpliga program finns på marknaden.

Den som är kunnig kan dessutom använda sig av de databashanterare och registerprogram som är vanliga. Ett egentillverkat program skall vara grundligt utprovat innan man använder det vid tävling.

#### **C.4.3.1.9 Resultatgivning**

För att resultaten skall kunna anslås så fort som möjligt, bör de olika arbetsoperationerna uppdelas.

Vid tävlingar bör listor över resultaten anslås kontinuerligt och snarast möjligt. På särskild plats anslås resultaten individuellt och i lag. På anslagstavlan kan lämpligen anges antalet skyttar i varje klass.

För att underlätta arbetet inom sekretariatet kan vid lagtävlingar utan föranmälda skyttar respektive lagledare inlämna sina lagdeltagares resultat för kontrollräkning.

Vid tävling av större omfattning bör resultatet föras på stor tavla vid skjutplatsen, så att publik och deltagare lätt kan följa tävlingens gång. Resultaten kan dessutom meddelas i högtalare. Man bör också beakta möjligheten att fortlöpande delge resultat via Internet eller motsvarande.

#### **C.4.3.1.10 Resultatlista**

Fullständig resultatlista skall av tävlingsledningen uppgöras snarast efter tävlingen. Senast inom 14 dagar översänds den till arrangerande förenings pistolskyttekrets för kontroll. Sedan den godkänts utsänds den snarast och senast inom en vecka till samtliga i tävlingen deltagande föreningar. Vid nationella, landsdels- och kretstävlingar skall resultatlistan insändas även till Förbundet och respektive kretsar. Till de föreningar/kretsar, vilka arrangören förväntat sig om har e-postadress eller möjlighet att läsa resultat via länk på Förbundets hemsida, är det tillräckligt att skicka den med e-post.

Resultatlistan skall bland annat innehålla uppgift om

- dag och plats för tävlingen
- tävlingens karaktär t.ex. precisionstävling, fältskjutning etc.
- antalet startande per klass eller mästerskap
- fullständig resultatförteckning över samtliga individuella tävlingar uppställda klassvis (innehållande minst placering, namn, föreningstillhörighet och resultat på samtliga deltagande skyttar).
- redovisning av i förekommande fall erlagd frivillig insats, resultat av mästerskaps- och lagtävlingar samt tävlingar om vandrings- och seriepriser,
- vilka som uppfyllt fordringarna för Förbundets standardmedalj i silver respektive brons.

Skytts anmälan till tävling innebär medgivande att resultatlista enligt ovan anslås samt publiceras i samtliga media (ex. press, Internet).

#### **C.4.3.1.11 Prisutdelning**

Prisutdelning skall vara väl förberedd. Tävlingsresultaten skall före prisutdelningen vara noga kontrollerade, inte minst i lagtävlingar.

Utdelning av heders-, vandrings-, serie- och lagpriser samt medaljer och plaketter bör om möjligt ske samma dag som tävlingen ägt rum, åtminstone till de främsta pristagarna.

Hederspriser kan antingen vara av tävlingsledningen fördelade till pristagarna eller väljas av dessa. Det senare förfarandet bör endast komma ifråga, då det är fråga om priser av brukskaraktär.

För att vinna tid kan prisutdelningen vid större tävlingar försiggå vid flera bord samtidigt, exempelvis ett för varje vapengrupp.

Särskilt betydelsefullt är att vandringspriser, som inte avhämtas av vederbörlig vinnare, kvitteras av den som hämtar priset.

Om priser som inte avhämtats skall tillfalla arrangerande förening (krets), bör detta anges i inbjudan.

Om någon tävlingsarrangör vill spara tid genom att lämna ut priser efter första omgången i precisionsskjutning får detta ske om priser reserverats för det antal skyttar som kvalificerat sig till andra omgången. Prisutdelning till dessa skall avse resultat efter det totala antalet serier.

#### **C.4.3.1.12 Inställd tävling**

Om tävling inställs av orsak som arrangören inte kunnat råda över har denne rätt att innehålla högst en tredjedel av anmälningsavgiften, dock lägst 30 kronor.

## C.5 Bestämmelser för standardmedalj



Bild 7: Standardmedalj

### C.5.1 Bestämmelser för standardmedalj i brons och silver

Svenska Pistolskytteförbundets standardmedalj utdelas vid kretstävlingar, landsdelstävlingar, nationella tävlingar och rikstävlingar i av Förbundet sanktionerade tävlingsgrenar.

Standardmedalj i brons och silver graveras på framsidan med tävlingsgren i vilken den erövrats och utlösts.

Standardmedalj utdelas i samtliga klasser.

Vid föreningstävling får medaljen utdelas endast vid **en** precisionsskjutning, **en** snabbsskjutning, **en** tävling i nationell helmatch, **en** tävling i militär snabbmatch, **en** PPC-tävling, **en** fältskjutning, **en** magnumfältskjutning, **en** springskyttetävling och **en** skidskyttetävling per år. Sådana erövrade medaljer gäller inte som delkvalifikation för märkesprov, riksmästartklass, deltagande i SM eller för erövrande av standardmedalj i guld eller guld med överstycke med krans.

#### Tävlingsomfattning.

Precisionsskjutning: Minst 6 serier enligt bestämmelserna för pistolskyttemärket.

Magnumprecision 6 serier om vardera 5 skott.

Snabbsskjutning 6 serier om vardera 5 skott.

Nationell Helmmatch enligt bestämmelserna för respektive tävlingsform.

Militär snabbmatch enligt bestämmelserna för respektive tävlingsform.

PPC enligt bestämmelserna för respektive tävlingsform.

Fältskjutning: Minst 6 skjutstationer med 6 skott vid varje skjutstation.

Magnumfältskjutning: Minst 8 skjutstationer med 6 skott vid varje station.

Skid- och springskyttetävling enligt bestämmelserna för respektive tävlingsform.

### C.5.1.1 Beräkning av antalet standardmedaljer

#### C.5.1.1.1 SM och landsdelsmästerskap

Vid SM och landsdelsmästerskap skall alltid standardmedaljberäkning ske separat för varje mästerskap i vapengrupp C (Öppen C, Dam C, Vet (Y resp. Å) C och Jun C)

#### C.5.1.1.2 Fältskjutning

Samtliga deltagare som fullföljt tävlingen sammanförs oavsett klasstillhörighet vapengrupsvis (A, B, C och R) utom vid SM och landsdelsmästerskap där separat standardmedaljberäkning skall ske för varje mästerskap i vapengrupp C.

**C.5.1.1.3 Magnumfältskjutning**

Deltagarna sammanförs vapengrupsvis.

**C.5.1.1.4 Precisionsskjutning**

Samtliga deltagare som fullföljt tävlingen sammanförs oavsett klasstillhörighet vapengrupsvis (A, B och C) utom vid SM och landsdelsmästerskap där separat standardmedaljberäkning skall ske för varje mästerskap i vapengrupp C. Vid mästerskapstävling beräknas antalet standardmedaljer enligt resultat efter grundomgången.

**C.5.1.1.5 Magnumprecision**

Deltagarna sammanförs vapengrupsvis.

**C.5.1.1.6 Snabbskjutning**

Samtliga deltagare som fullföljt tävlingen sammanförs oavsett klasstillhörighet vapengrupsvis (A, B och C).

**C.5.1.1.7 Nationell Helmatch**

Samtliga deltagare som fullföljt tävlingen sammanförs oavsett klasstillhörighet vapengrupsvis (A, B och C).

**C.5.1.1.8 Militär snabbmatch**

Samtliga deltagare som fullföljt tävlingen sammanförs oavsett klasstillhörighet vapengrupsvis (A, B, C och R).

**C.5.1.1.9 Skidskytte och springskyttetävling**

Deltagarna sammanförs klassvis.

**C.5.1.1.10 Luftpistol**

Deltagarna sammanförs i två olika klasser beroende på antalet skjutna skott (40 eller 60).

**C.5.1.2 Beräkningsmetod**

Sammanslagning av klasser får inte ske om inte förutsättningen (svårighetsgrad) varit densamma för alla i gruppen, undantag skytt som under kalenderåret fyller 70 år eller mer, som i fältskjutning får skjuta med stödhand.

Berättigad till standardmedaljen i silver respektive brons är den bästa niondelen respektive bästa tredjedelen av antalet skyttar i varje av ovanstående grupper (för skid- och springskyttetävling i klasser) samt de som uppnått samma poängtal/sluttid som dessa.

Standardmedalj i precisionsskjutning kan erövas även genom att uppnå fasta poängkrav, olika för de tre vapengrupperna. Poängkrav gäller för såväl 6, 7 som 10 serier enligt tabellen. Vid fler än tio serier utgår man från kraven för tio serier, delar med 10 och multiplicerar värdet med antal skjutna serier.

Antal serier	Vapengrupp A		Vapengrupp B		Vapengrupp C	
	Silver	Brons	Silver	Brons	Silver	Brons
Sex	277	267	282	273	283	276
Sju	323	312	329	319	330	322
Tio	461	445	470	455	471	460

Även i militär snabbmatch kan standardmedalj erövrats genom att uppnå fasta poänggränser enligt nedanstående tabell.

Antal serier	Vapengrupp A		Vapengrupp R		Vapengrupp B		Vapengrupp B	
	Silver	Brons	Silver	Brons	Silver	Brons	Silver	Brons
Tolv	540	516	552	528	561	537	564	540

- Vid fältskjutning gäller samma träffantal
- Vid poängfältskjutning gäller samma antal poäng.
- Vid magnumfältskjutning gäller samma antal träff, träffade figurer och poäng.
- Vid beräkningen avrundas till närmast lägre hela tal.

#### C.5.1.2.1 Exempel på beräkning av antalet standardmedaljer.

Alla deltagare sammanförs vapengrupsvis på en gemensam resultatlista. (Annars är risken stor för felberäkning). Med denna lista som utgångspunkt beräknas antalet medaljer.

Se dock ovan vad gäller SM och landsdelsmästerskap.

Juniörer, Damer och Veteraner inräknas i vapengrupp C endast om de skjutit med samma förutsättning som övriga C-skyttar (VÅ se dock punkt D.8.1.1 ovan). 35 deltagare sammanlagt i vapengruppen

$35 \div 3 = 11,6$  avrundas till 11 = Preliminära totala antalet medaljörer (brons + silver)

$35 \div 9 = 3,9$  avrundas till 3 = Preliminära antalet silvermedaljörer

Då kan den gemensamma resultatlistan se ut så här:

1. Karlsson 48/21 S
2. Pettersson 47/21 S
3. Nilsson 47/21 S
4. Skatebo 47/20 S
5. Berg 46/21 B
6. Olsson 46/21 B
7. Bergman 45/21 B
8. Vinde 43/20 B
9. Carman 43/20 B
10. Söderman 42/20 B
11. Holmberg 41/20 B
12. Lundman 41/19 B
13. Fall 40/20
14. Söderbo 39/19

Exemplet visar att såväl antalet silver- som bronsmedaljer ökat jämfört med den preliminära beräkningen. Sålunda har även nr 4 och nr 12 fått silver- resp. bronsmedalj. Detta beror på att de uppnått samma antal träff som "ordinarie" medaljör.

Observera att antalet träffade figurer inte ligger till grund för beräkningen! (Vid poängfältskjutning gäller totalpoängen träff + träffade figurer)

Sedan medaljerna på ovanstående sätt beräknats, uppdelas skyttarna åter i respektive klasser då resultatlistan utskrivs. Markera medaljerna med S eller B enligt exemplet.



## C.5.2 Bestämmelser för standardmedaljen i guld, samt i guld med överstycke med krans

Erövrade standardmedaljpoäng i samtliga Förbundets grenar får räknas för erövrande av dessa medaljer.



*Bild 8: Standardmedalj guld med överstycke med krans.*

### C.5.2.1 Standardmedalj i guld

Poängberäkning för standardmedalj i guld räknas från 1 januari 1989.

En standardmedalj i brons ger en poäng och en standardmedalj i silver ger två poäng.

Samtliga standardmedaljpoäng summeras.

För erhållande av standardmedalj i guld krävs 50 poäng.

Poängen för standardmedalj registreras hos vederbörlig förening. Med stöd av styrkt meritförteckning beställs medaljen hos Förbundskansliet.

Blankett för meritförteckning tillhandahålls av kansliet. Medaljen tillhandahålls enbart i förgyllt kontrollerat silver.

Standardmedalj i guld registreras centralt.

### C.5.2.2 Standardmedalj i guld med överstycke med krans

Får lösas vid uppnådda 100, 150, 200, 300, 400, 500, 600, 800, 1000, 1200, 1400, 1600, 1800, 2000, 2200, 2400, 2600, 2800 och 3000 poäng med ingraverat poängtal.

Poängregistrering sker i vederbörlig förening.

Medaljen beställs på samma sätt som standardmedalj i guld.



# **Del D**

## **Fältskjutning**

## **D.1 Grunder**

### **D.1.1 Fältskjutning**

är skjutning på korta tider mot i terrängen, på varierande sätt, anordnade mål. Skjutningen utförs i patruller. Förflyttning mellan stationerna sker i regel till fots.

### **D.1.2 Tävlingsformer**

Ej tillämpligt.

### **D.1.3 Särskilda tekniska bestämmelser**

Ej tillämpligt.

## D.2 Klassindelning

### D.2.1 Allmänt

I fältskjutning hänförs skytt till någon av följande klasser:

Klass	Benämning	Vapengrupper
1	Klass 1	A, B, C, R
2	Klass 2	A, B, C, R
3	Klass 3	A, B, C, R
Jun	Juniorklass	C
Dam 1, 2, 3	Damklass 1, 2, 3	C
Vet Y	Veteranklass Yngre	C
Vet Ä	Veteranklass Äldre	C

### D.2.2 Allmänna regler

Klassindelningen baseras på skyttarnas kompetens. För juniorer, damer och veteraner gäller därutöver särskilda regler (ålder och kön).

Skytt hänförs till viss klass oavsett i vilken vapengrupp kompetensfordringarna uppfyllts.

För uppflyttning till och kvarstående i klass 3 gäller kvalificering endast i fältskjutning.

Skytt i junior-, dam- och veteranklass har möjlighet att vid alla tävlingar:

- tävla inom den egna klassen.
- tävla i (öppen) klass 1,2 eller 3 alltefter kompetens inom vapengrupperna A, B, C eller R men i samma tävling inom vapengrupp C får skytten endast starta i en klass i fältskjutningar (t.ex. start i klass Vet Y och klass 3 C är inte tillåten).
- vid SM, landsdels- eller kretsmästerskap **får** en arrangör **medge** start, förutom i den egna klassen, även i öppen klass.

I regel får skytt tidigast efter fyllda 15 år börja skjuta med vapen i högst kaliber .22.

Föreningsstyrelse bestämmer, med hänsyn till den verksamhet klubben bedriver, om skytt får börja vid annan ålder. Beslut, med motivering, skall fattas av styrelsen vid styrelsesammanträde i varje enskilt fall. Skytt får skjuta med grövre kaliber än .22 från och med det år han/hon fyller 18 år.

För att få delta i annan än föreningstävling skall skytten inneha Pistolskyttekortet.

Utländsk medborgare med tidigare erfarenhet av pistolskytte men som inte erövrat något av Förbundets skyttemärken, inplaceras av föreningsstyrelse i skjutklass motsvarande vederbörandes kvalifikationer.

Placering i klass 3 (riksmästarklass) sker enligt nedan.

- Klassificering av skyttar sker vid inskrivning i förening och vid årsskifte.
- Föreningen skall klarlägga medlemmarnas klasstillhörighet och underrätta dem om detta.

### D.2.3 Sammanslagning av klasser

Om deltagarantalet vid nationell tävling, landsdelstävling och kretstävling i viss klass är mindre än fem, får klassen sammanslås med närmaste klass inom vapengruppen. Vapengrupper sammanslås inte. Klass 1 sammanslås inte med annan klass. Nedan följer en översikt över olika möjligheter i vapengrupp C.

Kategori/Klass	Sammanslås med endera av dessa tre klasser		
Dam C 1-3	C 1	C 2	C 3
Junior C	C 1 eller Dam 1	C 2 eller Dam 2	C 3 eller Dam 3
Veteran Y och Å**	C 1 eller Dam 1	C 2 eller Dam 2	C 3 eller Dam 3

\* Herr- och damjuniorer tävlar i samma klass, men vid mindre än 5 deltagare uppdelas juniorerna i damer och/eller öppen klass i klass 1-3 efter sina kvalifikationer, enligt tabellen.

\*\* Veteranklass kan bestå av såväl herrar som damer, men vid mindre än 5 deltagare uppdelas veteranerna i damer och/eller öppen klass enligt tabellen.

I övriga vapengrupper får klass 2 och 3 slås samman.

## D.2.4 Handicapskjutning

Handicap vid mindre tävlingar i fältskjutning kan åstadkommas genom att skilda avstånd och/eller tider används för olika klasser. Möjlighet finns även att endast träffar inom en begränsad del av hela figurens träffyta räknas som träff för de högre klasserna. Man kan t.ex. klistra mindre olikfärgade figurer på större figurer.

Vid föreningstävlingar kan man slå ihop vapengrupperna till en gemensam grupp, varvid vapengrupperna A, B och R på vissa stationer kan ha längre skjuttider. Lämpligen väljs därvid stationer med de kortaste skjuttiderna.

## D.2.5 Klass 1

År 1 är det år som skytten är nybörjare och uppfyller fordringarna för bronsmärket, tar pistolskyttekortet m.m.

År 2 är skytten bronsmärkesskytt och uppfyller fordringarna för silvermärket.

År 3 är skytten silvermärkesskytt och uppfyller fordringarna för guldmärket.

År 4 är skytten normalt guldmärkesskytt (klass 2).

Detta är den kortaste tid enligt nuvarande bestämmelser för en skytt att bli klass 2 skytt. Tre år bedöms också vara en rimlig längsta tid att vara kvar i klass 1. Den som inte klarar fordringarna för guldmärket kan dock kvarstå i klass 1 längre tid.

I klass 1 ingår nybörjarskyttar skyttar utan märke (1u), bronskyttar (1b) och silverkyttar (1s) enligt följande:

- Skytt som under innevarande år erövrat bronsmärket och genomgått föreskriven utbildning för Pistolskyttekortet (klass 1u nybörjarskytt).
- Skytt som ett tidigare kalenderår uppfyllt fordringarna för pistolskyttemärket i brons (klass 1 b bronskytt).
- Skytt som ett tidigare kalenderår uppfyllt fordringarna för pistolskyttemärket i silver (klass 1s silverskytt)

Klasserna 1u, 1b och 1s förekommer främst vid Förbundets "RIKSTÄVLING MED PISTOL PÅ HEMORTENS BANOR".

Klassen benämns A 1, B 1, C 1, R 1 respektive Dam 1 (eventuellt med tillägg av märkesklass u, b eller s)

Om skytten frivilligt vill tävla i klass 2 innan 3 år och denne uppfyllt guldmärkesfordringarna är detta möjligt om föreningen också bedömer det lämpligt.

Klass 1 skytt som uppfyllt kraven kan frivilligt flyttas upp till klass 3. Beslutet fattas av skytten i samverkan med föreningen senast vid årets ingång. Väljs klass 3 skall skytten tillhöra denna klass hela året (på alla tävlingar) och rapporteras som riksmästare. Sådan skytt kan sedan inte återgå till klass 1.

Observera!

- att endast en märkesvalör kan erövrats per år
- skytt som erövrat guldmärket flyttas upp till klass 2.

## D.2.6 Klass 2

I klass 2 ingår:

- Skytt som under ett tidigare kalenderår som silverskytt (se klass 1 ovan) uppfyllt fordringarna för pistolskyttemärket i guld.
- Guldmärkesskytt som ej uppfyllt fordringarna för klass 3.

Klassen benämns A 2, B 2, C 2, R 2 respektive Dam 2.

## D.2.7 Klass 3 (Riksmästarklass)

I klass 3 riksmästarklass i fältskjutning ingår guldmärkesskytt som under närmast föregående år uppfyllt minst ett av nedanstående krav:

- Vid rikstävling, nationell-, landsdels- eller kretstävling i fältskjutning nått resultat lika med fordringarna för en standardmedalj i silver, samt vid ytterligare en tävling, en standardmedalj i brons eller silver.
- Vid rikstävling, nationell-, landsdels- eller kretstävling i fältskjutning nått resultat lika med fordringarna för tre standardmedaljer i brons.
- Vid SM i fältskjutning nått resultat lika med fordringarna för en standardmedalj i brons. Detta kvalifikationskrav gäller endast resultat uppnådda i öppen klass, inte i dam-, junior- eller veteranklasserna.

Riksmästare är normalt kvalificerad att delta i SM öppen klass. Med hänsyn till förutsättningarna för arrangerande krets kan Förbundsstyrelsen tvingas att begränsa deltagarantalet.

Klassen benämns A 3, B 3, C 3, R 3 respektive Dam 3.

## D.2.8 Juniorklass

Skytt är junior till och med det år han/hon fyller 20 år.

- Att delta i juniorklass är frivilligt.
- I juniorklass tävlas med vapen kaliber .22, vapengrupp C.
- Herr- och damjuniorer tävlar i samma klass.
- Juniorklass ordnas vid riks-, nationell, landsdels- och kretstävling.
- För att få tävla i juniorklass krävs att skytten har genomfört godkänd utbildning för pistolskyttekortet.

Junior kan alltså fritt välja att tävla i:

- Klass 1,2 eller 3 vilket som är tillämpligt, eller motsvarande damklass.
- Juniorklassen, även om han/hon meriterat sig för och tävlat i klass 2 eller riksmästarklassen.

## D.2.9 Damklass

- Att delta i damklass är frivilligt.
- I damklass tävlas med vapen i kaliber .22, vapengrupp C.
- Klasstillhörighet enligt kompetens. Klasserna benämns Dam 1, Dam 2 och Dam 3.

Dam, som under kalenderåret fyller 60 år eller mer, äger rätt att tävla i veteranklass.

### **D.2.10 Veteranklasser (Vet Y och Vet Ä)**

- Att delta i veteranklass är frivilligt.
- I veteranklass tävlas med vapen i kaliber .22, vapengrupp C.
- Veteranklass kan bestå av såväl herrar som damer.

Vet Y är skytt som under kalenderåret fyller 60 år eller mer.

Vet Ä är skytt som under kalenderåret fyller 70 år eller mer.

### **D.2.11 Ungdomsklasser**

Ej tillämpligt.

### **D.2.12 Klassindelning i skidskytte och springskytte**

Ej tillämpligt.



## **D.3 SM deltagande**

Riksmästare är normalt kvalificerad att delta i SM öppen klass.

För att delta i juniorklass vid SM skall skytten under kalenderåret fylla lägst 15 år samt senast under ett föregående kalenderår ha erövat och löst pistolskyttemärket i brons samt även uppfyllt fordringarna för pistolskyttemärket i silver.

För att få delta i damklass i SM skall skytt under närmast föregående år ha uppfyllt fordringarna för minst en standardmedalj i brons i fältskjutning.

För att delta i yngre veteranklass i SM skall skytt under närmast föregående år ha uppfyllt fordringarna för minst en standardmedalj i brons i fältskjutning.

För äldre veteraner gäller inga särskilda kvalificeringskrav för SM.

Klass 1 skytt som i antal standardmedaljer uppfyllt fordringarna för SM-klass får även starta på SM.

Med hänsyn till förutsättningarna för arrangerande krets kan Förbundsstyrelsen begränsa deltagarantalet.

Skytt som ej kvalificerat sig till SM under föregående år kan kvalificera sig under innevarande år. Kvalifikationerna skall uppfyllas före anmälningstidens utgång och skall anges vid anmälan. Observera att skytten inte är riksmästare utan att kvalifikationen endast gäller rätt till SM-start. Skytten behåller sin klass i övriga tävlingar under året och blir riksmästare först när så är tillämpligt.

Uppgift på skyttar som uppfyllt kraven för riksmästarklass samt övriga skyttar berättigade att delta i SM publiceras på hemsidan årligen genom särskilt meddelande från Förbundet på förslag från respektive förening.

## D.4 Vapengrupper specifika bestämmelser

<b>Vikt</b>	max 1400 g inklusive eventuell pipvikt och tomt magasin
<b>Visirlinje</b>	max 220 mm räknat från siktet (siktbladet) och fram till kornets högsta punkt
<b>Pipans centrumlinje</b>	skall passera över hudvecket mellan tumme och pekfinger på skjutanden när vapnet hålles i normalt avfyringsläge.
<b>Riktmedel</b>	skall vara öppna. Korn och sikte får vara ställbara i höjd och sida. Mikrometersikte är tillåtet. Mörkerriktmedel, t.ex. fiberoptiska och tritiumbelagda dito, är inte tillåtna vid mörkerskjutning.
<b>Mynningsbroms</b>	eller annan anordning med liknande funktion är inte tillåten.
<b>Dimensioner</b>	Vapnet skall rymmas i en rektangulär låda med innermåten 300 x 150 x 50 mm. Tillverknings tolerans + 1,0 mm på samtliga mått. För revolverar med kaliber .44 och .45 gäller att längdmåttet 300 mm får överskridas inom godkänd piplängd.
<b>Hylsfångare</b>	Är tillåten. Vid kontroll av vapnet skall detta ske utan eventuell hylsfångare.
<b>Avtryckarstopp</b>	Är tillåtet. Stoppar avtryckarens rörelse bakåt efter det att hane eller slagstift frigjorts.

### D.4.1 Vapengrupp A

Grovkalibriga pistoler. Tjänstevapen och övriga grovkalibriga pistoler av tjänstevapenkaraktär. Skall kunna skjutas med mantlad ammunition.

Den enskilde skytten är skyldig att förvissa sig om att hans ammunition uppfyller kraven.

Det åligger skytt att själv förvissa sig om att aktuellt vapen är hänförligt till A-vapen. Om osäkerhet föreligger klassas vapnet till vapengrupp B.

<b>Kaliber</b>	7,6-11,4 mm (.30-.45)
<b>Piplängd</b>	Avståndet mellan mynning och pipans bakplan inklusive patronlåget: max 153 mm (6").
<b>Säkring</b> <i>Alt. a.</i>  <i>Alt. b.</i>	Vapnet skall ha fungerande säkringsanordning enligt följande: Aktiv säkring: Manuellt påverkad med funktion att i säkrat läge spärra avfyringsmekanismen och/eller slagstiftet  Eller Manuellt påverkad anordning som har avspännande funktion på hane eller slagstift. Passiv säkring: Anordning som utan aktiv åtgärd passivt spärrar avtryckare, slagstift eller annan del i avfyringsmekanismen och som kopplas bort när skytten greppar vapnet (greppsäkring) eller påverkar avtryckaren.
<b>Kolv</b>	Tumhylla och handstöd är inte tillåtna. Detta innebär kolvar och övriga tillbehör som ger skytten någon form av förbjudet stöd. Se Bild 9.

<b>Ammunition</b>	Ammunitionen skall ha en anslagsenergi av lägst 420 Joule mätt 2 meter framför mynningen. Ammunitionen skall skjutas i skyttens eget vapen. Undantag: För patron 7,65 Browning (32 ACP) gäller 150 Joule, för 9 mm kort (380 ACP) gäller 210 Joule och för 9 mm Browning long (9 mm m/07) gäller 285 Joule som lägsta anslagsenergi. Vapen/ammunition avsedda för .32 SWL, .32 magnum (.32 HR) och .38 special ingår ej oavsett kultyp. Magnum- eller svartkrutsladdad ammunition är ej tillåten.
<b>Avtryck</b>	Min 1360 g anbringat mitt på avtryckaren och parallellt med vapnets kärnlinje (pipan). Endast mekaniskt avfyringsystem är tillåtet.
<b>Pipvikt</b>	Är inte tillåten. Som pipvikt räknas inte yttre fäste på pipa för främre riktmedel (korn) eller fäste och styrning av rekylfjäder och rekylfjäderstång, om fästet väger mindre än 50 g och är en del av vapnets modellenliga utförande. T.ex: Neuhausen Long Sport eller Llama 87.

A-vapen grupperas enligt nedanstående tabeller i A1 eller A2. Övriga vapen grupperas i A3. Vapen ur klasserna A1 eller A2 som är försedda med ställbara riktmedel eller är förändrade från grundutförandet i övrigt hänförs även de till klass A3.

Vapengruppen kan i vissa tävlingar indelas i följande 3 undergrupper:

A1, A2 och A3.

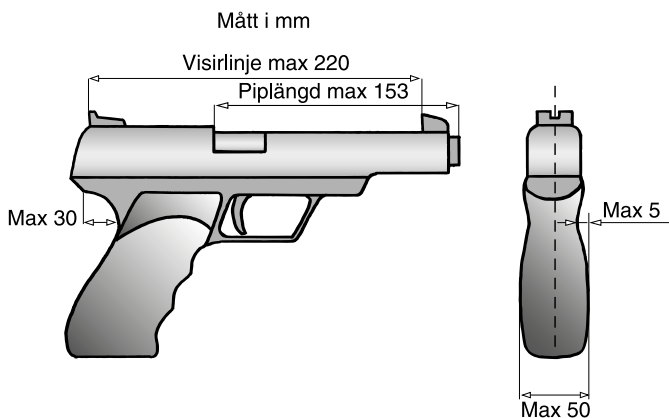


Bild 9: Mått i vapengrupp A.

**D.4.1.1 Vapengrupp A1**

Fabrikat	Modell	Kaliber	Beteckning
FN-Browning Husqvarna	Pistol m/07	9x21 mm	m/07
Glock	17 (Pistol 88) 19 (Pistol 88B)	9x19 mm	G9
Husqvarna VKT (Lahti)	m/40 L35	9x19 mm	m/40
Walther	L35 P38, HP (Pistol m/39)	7,65x21 mm; 9x19 mm	m/39
"Parabellum, Luger" (Diverse tillverkare)	P08	7,65x21 mm; 9x19 mm	P08

**D.4.1.2 Vapengrupp A2**

Fabrikat	Modell	Kaliber	Beteckning
SIG-Sauer	P 225, P 226, P 228	9 mm	SIG9
Walther Manurhin, m.fl.	PP	7,65 mm	PP
Walther Manurhin, m.fl.	PPK	7,65 mm	PPK

**D.4.1.3 Vapengrupp A3**

Alla övriga vapen som uppfyller kraven ovan.

**D.4.2 Vapengrupp B**

Grovkalibriga pistoler och revolverar.

Observera att SPSF vapenbestämmelser inte alltid överensstämmer med ISSF!

<b>Kaliber</b>	7,6-11,4 mm (.30-.45)
<b>Piplängd</b>	Avståndet mellan mynning och pipans bakplan inklusive patronläget: max 153 mm (6"). För revolver se Vapengrupp R
<b>Säkring</b>	Inget krav på säkringsanordning.
<b>Kolv</b>	Se Bild 10.
<b>Ammunition</b>	Mantlad eller omantlad blykula i enhetspatron med centralantändning. Magnum- eller svartkrutsladdad ammunition är ej tillåten.
<b>Avtryck</b>	Min 1000 g anbringat mitt på avtryckaren och parallellt med vapnets kärnlinje (pipan).
<b>Pipvikt</b>	Är tillåten om den är fast monterad.

A-vapen och revolver får användas i vapengrupp B. Förutsättningen är att skytt skall starta i vapengrupp A respektive R först. Skytten skall således inte få en otillbörlig fördel av att först gå ett B-varv med sitt A-vapen för att sedan starta med samma vapen på samma bana i vapengrupp A. Detsamma gäller revolver.

### D.4.3 Vapengrupp C

Finkalibriga pistoler och revolverar.

Observera att SPSF vapenbestämmelser inte alltid överensstämmer med ISSF!

<b>Kaliber</b>	5,6 mm, .22.
<b>Piplängd</b>	Avståndet mellan mynning och pipans bakplan inklusive patronlåget: max 153 mm (6"). För revolverer gäller. Avståndet mellan mynning och pipans bakplan exklusive trumman (kammарstykke): max 153 mm (6").
<b>Pipvikt</b>	Är tillåten om den är fast monterad.
<b>Säkring</b>	Inget krav på säkringsanordning.
<b>Kolv</b>	Se Bild 10.
<b>Ammunition</b>	Endast kantantänd patron .22 long rifle (22LR) med omantlad blykula.
<b>Avtryck</b>	Min 1000 g anbringat mitt på avtryckaren och parallellt med vapnets kärnlinje (pipan).

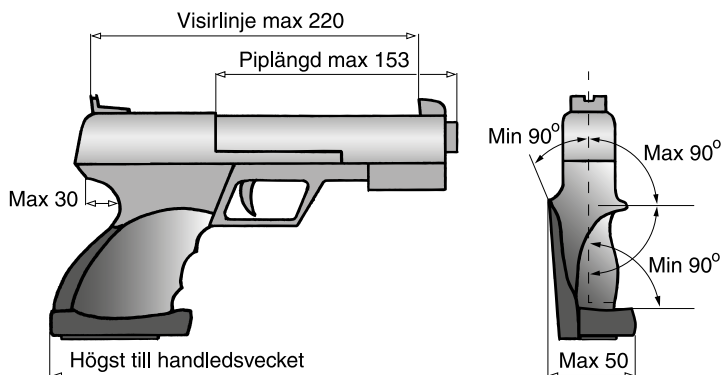


Bild 10: Mått i vapengrupp B och C.

**D.4.4 Vapengrupp R**

Grovkalibriga revolverar.

Observera att SPSF vapenbestämmelser inte alltid överensstämmer med ISSF!

<b>Kaliber</b>	7,6-11,4 mm (.30-.45)
<b>Piplängd</b>	Avståndet mellan mynning och pipans bakplan exklusive trumman (kammарstyclet): max 153 mm (6"). *) För revolver kaliber .44 och .45 gäller dock max 165 mm (6,5").
<b>Pipvikt</b>	Är tillåten om den är fast monterad.
<b>Säkring</b>	Inget krav på säkringsanordning.
<b>Kolv</b>	Se Bild 11.
<b>Ammunition</b>	Mantlad eller omantlad blykula i enhetspatron med centralantändning. Magnumladdad ammunition är inte tillåten. Magnum- eller svartkrutsladdad ammunition är ej tillåten.
<b>Avtryck</b>	Min 1360 g anbringat mitt på avtryckaren och parallellt med vapnets kärnlinje (pipan). Endast mekaniskt avfyringsssystem är tillåtet. Vidare gäller att kontrollvikten skall kunna anbringas mot den spända hanen (vapnet med mynningen nedåt, vertikalt) utan att hanen faller fram. (Denna kontroll kan även utföras med en fjädervåg eller liknande).

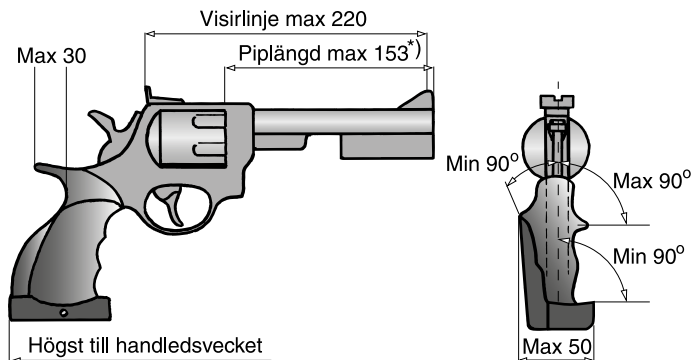


Bild 11: Mått vapengrupp R.

**D.4.5 Vapengrupp M**

Ej tillämpligt.

**D.4.6 Vapengrupp L**

Ej tillämpligt.

## **D.5 Utrustning**

Glasögon får användas.

Bländarskiva får användas. I glasögon får inte diopterhål tas upp.

Vid tävling får skyggglapp användas. Vid träning får skyggglapp användas endast under förutsättning att riskområdet i sida är övervakat.

Skärm eller brätte på huvudbonad eller solskärm får inte vara längre än 10 cm. Skytemössa med fällbara skärmdelar får användas.

Hörselskydd skall användas.

Hörselskydd med någon form av inbyggd mottagningsanordning är icke tillåten för skyttarna.

Samtliga funktionärer och åskådare inom 25 m från eller i samma rum som skjutplats skall använda hörselskydd.

Skjuthandske, avsedd att skydda handen, får användas under förutsättning att den inte har någon stödjande funktion.

## D.6 Genomförande

Detaljerna för genomförandet av en fältskjutning kan variera med hänsyn till tävlingens omfattning och betydelse. Det väsentliga är att formerna för tävlingens genomförande är delgivna och klara för alla skyttar före tävlingens påbörjande.

### D.6.1 Omfattning

Fältskjutning består i regel av sex (6) till tio (10) skjutstationer. Vid varje skjutstation skjuts sex (6) skott.

### D.6.2 Kommandoord

Kommandoordsserier består dels av reglementerade kommandoord som skall användas, dels av exempel på kommandoord, som lämpligen kan användas i förekommande fall. Samma kommandoserie skall användas under hela tävlingen.

Kommandoord	Anvisning
<b>Patrullen framåt</b>	När patrullen är samlad vid haltpålen
<b>Inta platserna vid nummerpålen</b>	
<b>Jag visar målen</b>	Då rörliga mål förekommer.
<b>LADDA!</b>	Ca 30 s före "ALLA KLARA".
<b>Kontroll av antal skott i magasin + patronläge</b>	Stickprovskontroll
<b>ALLA KLARA?</b>	Om NEJ upprepa efter c:a10 sek.
<b>10 SEKUNDER KVAR!</b>	10 sekunder före ELD eller den tidpunkt då rörliga figurer skall visas. Kommandoserien fullföljs även om någon skytt avlossar skott före eld.
<b>FÄRDIGA!</b>	3 sekunder före seriens början. Utgångsställning 45o skall vara intagen.
<b>ELD! (endast vid fasta mål)</b>	Används då skjutningen inleds på fasta mål. (Vid rörliga mål påbörjas eldgivningen då figurerna visas).
<b>ELD UPPHÖR!</b>	Används då skjutningen avslutas på fasta mål. (Vid rörliga mål avslutas eldgivningen då figurerna försvinner). Utdrages under 3 sek. Kan ersättas med visselsignal Kommandoordet skall även användas vid skjutning mot rörliga figurer efter den sista visningen.
<b>PATRON UR! PROPPA VAPEN!</b>	Efter skjuttidens slut.
<b>VISITATION!</b>	Skyttarna visar upp tomt magasin och vapen med säkerhetspropp/-bricka isatt. Revolver skall dock kontrolleras innan propp/bricka sätts i.
<b>MARKERA!</b>	I regel kompletterat med anvisningar om kontroll av markering och protokollskrivning.



## D.6.3 Skjutställning

Fältskjutning sker i stående, knästående, sittande och liggande skjutställning med eller utan stödhand, alternativt valfri skjutställning.

Vid fältskjutning utan stödhand får den fria handen inte användas som hjälp vid vapnets normala hanterande, t.ex. för spännande av hane på revolver.

Skjutning med stödhand innebär, att den fria handen får utnyttjas för stöd. Om stödhand anges i förutsättningen för skjutning äger skytten att efter eget val skjuta med eller utan stödhand.

Om liggande skjutställning förekommer skall detta anges i inbjudan.

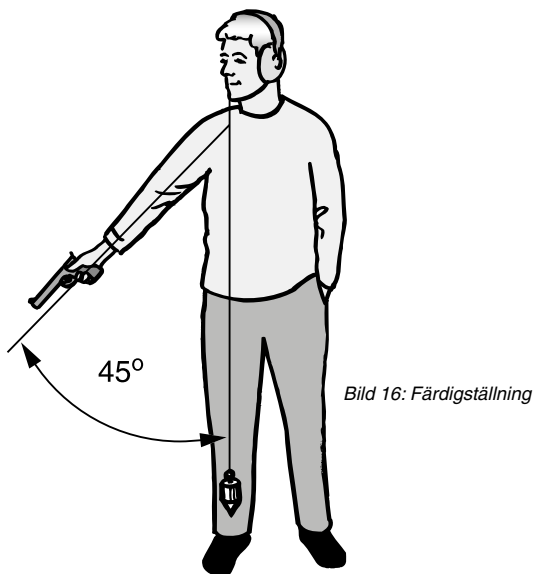
Om knästående skjutställning förekommer skall detta anges i inbjudan.

### D.6.3.1.1 Påföljd

Om skytt använder felaktig skjutställning på en station skall avdrag göras med alla träffarna på denna station.

### D.6.3.2 Färdigställning

Utgångsställning med armen i 45° vinkel (mot lodlinjen) användes enligt nedan.



#### D.6.3.2.1 Påföljd

Om anbefalld utgångsställningen är 45° och skytt uppenbart inte iakttar föreskriven utgångsställning avräknas den bästa av skyttens träffar. Skjutstationschefen eller medhjälpare skall med lätthet kunna se att skytten håller armen för högt eller att armen är på väg upp för tidigt eller är uppe.

### D.6.3.3 Skjutställning Vet Ä

I klass Veteran Ä får skytten skjuta med stödhand.

### D.6.3.4 Skjutställning för skytt som är 70 år eller äldre

Skytt som fyller 70 år eller mer under kalenderåret har rätt skjuta med stödhand i vapengrupperna A, B och R.

### D.6.3.5 Exempel på skjutställningar

Andra skjutställningar än stående med eller utan stödhand skall klart beskrivas.

Vid skjutning i knästående kan exempelvis anbefallas:

”Knästående. Stödhand tillåten. Minst ett knä i marken.”

Skjutställningen kan då se ut enligt Bild 12 eller Bild 13 nedan.



Bild 12: Knästående



Bild 13: Knästående

Om sittande skjutställning avses skall detta vara på bänk, stol, jordvall eller liknande. Sittplatsen skall konstrueras så att skyttar inte störs vid annan skytts rörelse. Det kan exempelvis anbefallas:

”Sittande på stolarna, stödhand tillåten.”

Skjutställningen kan då se ut enligt Bild 14 nedan.



Bild 14: Sittande på stol.

Vid liggande skjutställning gäller framstupa läge. Släntläge bör i första hand väljas, eftersom liggande placering uppåt då är möjlig, med stöd vid släntens topp. Markunderlaget skall vara sådant att kläderna inte nedsmutsas, t.ex. tjock grannismatta (jfr gevärsskytte).

Exempel på kommando:

"Liggande. Stöd för vapnet får tas mot plankan."



Bild 15: Liggande skjutställning.

#### **D.6.4 Antal skott per serie**

Vid fältskjutning skall antalet skott vara sex (6) vid varje station.

#### **D.6.5 Tid per serie**

Ej tillämpligt.

#### **D.6.6 Förberedelse, provskott/visning av mål**

Målen visas när skyttarna intagit sina platser

#### **D.6.7 För tidiga/sena skott**

Skjutmomentet är påbörjat då "10 sekunder kvar" kommenderats.

- För den som skjutit under skjutmomentet men före eller efter visningstiden görs avdrag endast i mål som visas när förseelsen inträffar.
- Bästa träffar innebär de träffar som drabbar skytten hårdast.

##### **D.6.7.1.1 Påföljd**

- Om skytt avlossar skott efter kommandot "Ladda" men före kommandot "Eld" avdras det antal av de för skytten bästa träffarna som svarar mot antalet skott avgivna före eldkommandot. Avdrag görs endast i mål som visas när förseelsen inträffar. Avlossat skott får inte ersättas.
- För den som skjutit efter "Eld upphör" görs avdrag i de mål som visas när förseelsen inträffar, med det antal bästa träffar som svarar mot antalet för sent avgivna skott.
- Om skytt avlossar skott före kommandot "LADDA" eller efter "PATRON UR" skall skytten diskvalificeras.

## D.6.8 Vapenfel och eldavbrott

### Allmänt

Skott som genom skyttens eget förvällande misslyckas (t.ex. vådaskott förorsakat av förändringar på vapnets avfyrings- och säkerhetsanordning) eller inte hinns med, berättigar inte till omskjutning.

Tävling skall genomföras med ett och samma vapen. Om skytt till följd av inträffat vapenfel inte kan fortsätta med tilldelad patrull äger han inte på nytt starta i samma tävling och inte heller fortsätta med senare patrull. Reservvapen får inte användas.

Skytt, som till följd av vapenfel inte kan fullfölja påbörjad tävling, äger inte rätt att återfå erlagda avgifter och insatser.

### Eldavbrott

Om skytt vill skjuta om vid eldavbrott skall denne omedelbart sänka vapnet i skjutriktningen samt sträcka upp den fria handen. Ingen annan åtgärd får vidtas av skytten.

Efter "Eld upphör" anmäler skytten "Eldavbrott".

Om inget fel syns tar skjutstationschefen emot vapnet med mynningen riktad rakt fram (utan att röra mekanism eller ev. säkring) och gör ett avfyringsförsök vid sidan av målet.

Vid eldavbrott med revolver eller pistol med double action funktion görs inte avfyring, utan det kontrolleras att hanen är i framfört läge.

Följande orsaker berättigar till omskjutning

- Om synbart matnings- eller utkastningsfel upptäckts (exempelvis patron eller hylsa fastnat)
- Om klickad patron finns i patronläge
- Om det finns färre än 6 skott i magasinet och magasinet är korrekt infört i vapnet.
- Om vapnet ej avfyras vid provskjutning och slutstycket är helt framfört och vapnet är osäkrat.
- Hane på revolver är i framfört läge och klickad patron finns i trumman mitt för pipan.

Sluten markering sker för den skytt som haft eldavbrott, varefter omskjutning omedelbart utförs av berörd skytt.

Godkänd omskjutning skall noteras på baksidan av skjutkortet (t.ex. "station 3 eldavbrott" samt skjutstationschefens signatur). På framsidan görs en ring runt skjutresultatet på den station där eldavbrottet inträffat.

Omskjutning på grund av eldavbrott får göras 1 gång under en tävling (start). Eventuell särskjutning räknas som separat start.

Skytt har rätt att åtgärda eldavbrott inom skjuttiden oavsett orsak. Han har därvid förbrukat sin rätt till omskjutning på stationen.

Skulle vapnet under pågående skjutning bli helautomatiskt skall skytten utan order omedelbart avbryta skjutningen och göra patron ur. Fortsatt skjutning får därefter inte ske förrän skjutledaren/skjutstationschefen förklarat att vapnet ånyo är funktionsdugligt.

### Antal godkända vapenfel

Skytt äger rätt till 1 omskjutning per start på grund av vapenfel. Särskjutning räknas som ny start.

## D.6.9 Fel på målanordning, felaktigt målspel

Vid fel på mål och/eller målanordning eller felaktigt målspel anbefalls omskjutning på skjutstationen för samtliga skyttar. Vid fel på mål och/eller målanordning för enskild skytt anbefalls omskjutning för dem som drabbas.

I de fall då funktionär gjort sådant fel så att skyttarna störs anbefalls omskjutning på skjutstationen för samtliga skyttar.

Stationschefen avgör om skäl för omskjutning föreligger.

Sluten markering skall dessförinnan utföras.  
Omskjutning görs även då skjutledare av säkerhetsskäl eller av annan orsak avbrutit skjutningen.

## **D.6.10 Markering inklusive kikarmarkering**

### **D.6.10.1 Allmänt**

Av stationschef utsedd funktionär eller särskilt anmodad skytt skall tydligt och snabbt ange resultatet efter hand, som målen markeras.

För kontroll av resultaten skall en eller flera skyttar övervaka markeringen och en skytt följa protokollföreläsarens notering av resultaten. Övriga skyttar får enligt tävlingsledningens bestämmande tillåtas att gå fram till målen. De får dock inte gå närmare dessa än två meter, förrän målen markerats och resultaten noterats.

Vid tävlingar skall kulhålen, sedan målen kontrollerats och resultatet antecknats, först kritas och därefter klistras. Härigenom underlättas bedömningen om täckklappar fallit eller skjutits bort. Kritning bör utföras med färgad krita, helst fetkrita.

Vid fältskjutning räknas träff endast i den tryckta målytan (tapeten). Kulhål som tangerar målytans begränsning räknas som träff (kantskott). Vid poängmål räknas kulhål till det högre värdet så snart ringens ytterkant är tangerad. I tveksamma fall skall av Förbundet godkänd fältskyttetolk användas. Råder det några tveksamheter om träff eller poäng skall tolkning ske.

Träff av rikoschett räknas som bomskott.

### **D.6.10.2 Markering**

Skjutresultatet antecknas genom att ange antalet träff på varje mål, t.ex. 2 + 2, vilket innebär 4 träff i 2 figurer. Detta möjliggör efterkontroll av resultatet. Resultatet repeteras i samband med att man skriver in det.

Eventuella anmärkningar antecknas såsom omskjutning, utdelade varningar brott mot tävlingsbestämmelser m.m.

När markeringen är klar läser man upp resultaten.

### **D.6.10.3 Fel antal skott**

Skott på fel tavla eller figur räknas som bomskott.

Om det utan skyttens förvällande finns för många träff på egen tavla eller figur och man inte genom kulhållets utseende kan avgöra vilken träff som härrör från annan skytt, äger skytten som sitt resultat tillgodogöra sig de bästa träffarna, dock högst det antal, som motsvarar det egna skottantalet vid serien eller skjutstationen ifråga (vid ringat mål motsvarande antal träff av högsta valör).

Om träffarna är av annan kaliber och misstanke finns att egna träffar försvunnit har skytten rätt att skjuta om. Om skytten väljer att ej skjuta om äger denne rätt att räkna enbart träffarna från det egna vapnet.

#### **D.6.10.3.1 Påföljd**

Har skytt av misstag skjutit för många skott, skall han omedelbart göra anmälan om detta till skjutledaren (stationschefen), varvid motsvarande antal träff av högsta värde för skytten skall avdras.

### **D.6.10.4 Tolkar och tolkning**

Eventuell tolkning skall om möjligt ske i skytts närvaro.

Kulhålstolk används dels för att fastställa om ett kulhål tangerat ytterkonturen till figur eller poängring, dels för att utröna om mer än en kula gått igenom samma kulhål. Vid fältskjutning skall Förbundets fältskyttetolkar användas.

Tabell 1 Tolkar för fältskjutning

Pos.	Kaliber-beteckn.	Kultyp	Märkning	Tolkmått i mm	
				A <sup>1)</sup>	B <sup>1)</sup>
1	.22, 5,6 mm	Ogival	.22	4,9	5,6
2	.32 – 7,65 mm	Ogival	7,65 – .32	7,5	8,0
2B	.32 WC	Wadcutter	.32 WC	7,8	8,0
3	.38, .357, 9 mm	Varierande	9 – .357	8,5	9,1
4	.40, .41, 10 mm	Varierande	10 – .41	9,4	10,3
5	.44	Varierande	.44	10,4	11,0
6	.45	Varierande	.45	10,8	11,4

<sup>1)</sup> Mått A och B gäller med en tolerans av +0/-0,05

Anvisningar för tolkning vid fältskjutning

- Ta reda på vilken kaliber träffarna har och välj rätt tolk enligt Tabell 1.
- Kulhål, som skall tolkas, får inte vidröras före tolkning.

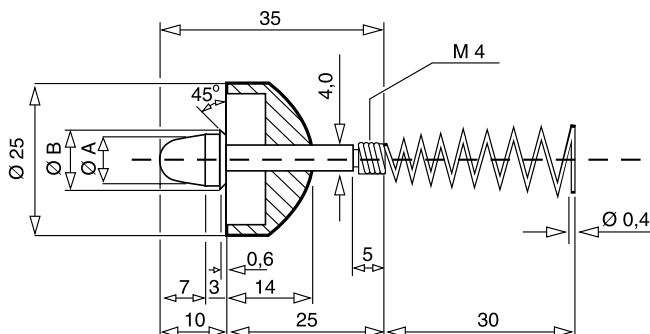


Bild 17: Tolk för fältskjutning.

- Om en figurpinne helt eller delvis befinner sig bakom det kulhål, som skall tolkas, skall figurpappen lossas från pinnen innan tolkning sker.
- För in tolken försiktigt, så att tolkkroppens mätfläns ligger an mot målytan. Vid behov kan tolken stödjas, så att jämn anliggning erhålls.
- Om mätflänsens kant tangerar målytan räknas kulhålet som träff. Vid poängmål räknas det högre värdet. Avläsning sker alltid vinkelrätt mot målytan.
- Är det tveksamt huruvida mer än ett skott passerat visst kulhål förfars på följande sätt:
  - Håll figuren (målet) vågrätt.
  - För in tolken på sätt som ovan nämnts i de kulhål, som inte misstänks ha passerats av mer än en kula.
  - Dra ut tolken ur kulhålen genom att dra i fjäderns ände och känn efter vilket motstånd tolken gör innan den lossnar ur figuren.
  - Upprepa samma förfarande med det "misstänkta" kulhålet. Om två kulor passerat genom ett hål, lossnar tolken lättare ur detta. Kulhål där två kulor passerat har ofta ett "trasigare" utseende på figurens baksida (utgångssidan).
  - Om kulhål vid kantskott bryter figurpappens ytterkant, kan användandet av tolk försvåras eller omöjliggöras, då tolken tenderar att pressas ut från målytan (tapeten). Vid sådana fall måste förstöringsglas användas.

Tolkning av ovala kulhål

För tolkning av ovala kulhål gäller, att kulhållets största mått får uppgå till högst följande värde för att skottet skall få räknas som träff:

Vapengrupp A, B och R      11 mm

Vapengrupp C                      7 mm

För kaliber .44 och .45        14 mm

Ovala kulhål mäts från den punkt där tydligt märke (intryckning) syns i pappen till den punkt på kulhållets motsatta sida, där pappen (fastän utböjd) är hel, d.v.s. fri från trasiga kanter. Pappen skall inte slätas ut före mätningen.

Ovala kulhål tolkas genom anläggning av tolken mot innersta delen av kulhållet.

Övrig utrustning för valörbestämmande

Förutom ovanstående tolkar kan annan utrustning användas för att bestämma valören på en träff. Dessa skall vara godkända av annan pistolskytteorganisation och förutsätter att användaren är insatt i hur dessa används. Som exempel på dessa är sådant som med säkerhet kan återskapa sönderskjutna linjer samt även långhåls- och dubbelhålstolkar.

## D.6.11 Resultatberäkning

Vid tävling i poängfältskjutning skall resultatet anges i poäng. Varje träffad figur ger en poäng och varje träff, en poäng. Resultatet anges i sammanräknad poäng.

### D.6.11.1 Protest

Om skytt och funktionär är oense om resultatet skall anmärkning (protest) göras. Stationschef antecknar detta på skjutkortet och bekräfta med signatur. Bedömt resultat skrivs på avsedd plats på kortet.

Vid behov tas figuren/figurerna som givit anledning till anmärkning bort, märks med patrull- och figurnummer, använd kaliber samt erforderlig anteckning om protestens art. Bekräfta med signatur.

Figuren/figurerna sänds till tävlingsledningen för jurygranskning.

### D.6.11.2 Särskiljning

Resultatet av särskiljning avgör även i vilken ordning hederspriser skall fördelas mellan de skyttar som deltar i särskiljningen.

#### D.6.11.2.1 Individuell tävling

##### D.6.11.2.1.1 Vanlig räkning

Särskiljning vid lika antal träff äger rum enligt följande:

1. Största antalet träffade figurer.
2. Högsta antal poäng i eventuellt förekommande ringad(e) figur(er), där det av förutsättningarna tydligt framgår att målen är poängmål för särskiljning.
3. Största antalet träff på sista stationen, näst sista stationen o.s.v.

Kan särskiljning ändå inte erhållas, skall antingen särskiljning ske tills särskiljning erhållits, eller då särskiljning inte kan eller inte anses böra ske, lottning utföras. Särskiljning tillämpas normalt endast för medaljplatserna.

Lottning skall fortsättningsvis användas endast som grund för fördelning av eventuella hederspris. I övriga fall tilldelas de skyttar som inte kan åtskiljas samma placering.

**D.6.11.2.1.2 Poängfältskjutning**

Särskiljning vid poängfältskjutning om flera har samma poäng (antal träffar + antal träffade figurer) äger rum enligt följande:

1. Högsta antal poäng i ringad figur, d.v.s. i särskilt angivet poängmål för särskiljning
2. Högsta antal poäng (träff + träffade figurer) på sista, näst sista stationen o.s.v.

Kan särskiljning ändå inte erhållas, skall antingen särskjutning ske tills särskiljning erhållits, eller då särskjutning inte kan eller inte anses böra ske, lottning utföras. Särskjutning tillämpas normalt endast för medaljplatserna.

Lottning skall fortsättningsvis användas endast som grund för fördelning av eventuella hederspriser. I övriga fall tilldelas de skyttar som inte kan åtskiljas samma placering.

**D.6.11.2.2 Lagtävling****D.6.11.2.2.1 Vanlig räkning**

Särskiljning i lagtävling vid lika sammanlagda träffar sker enligt följande:

1. Största sammanlagda antalet träffade figurer.
2. Högsta sammanlagda poäng i eventuellt förekommande ringade figurer, där det av förutsättningarna framgår att målen är poängmål för särskiljning.
3. Största antalet sammanlagda träff på sista stationen, näst sista stationen o.s.v.
4. Kan särskiljning ändå inte erhållas tilldelas lagen samma placering.

**D.6.11.2.2.2 Poängfältskjutning**

Särskiljning i lagtävling vid lika sammanlagda poäng sker enligt följande:

1. Största sammanlagda antalet träffade figurer.
2. Högsta sammanlagda poäng i eventuellt förekommande ringade figurer, där det av förutsättningarna framgår att målen är poängmål för särskiljning.
3. Största antalet sammanlagda träff på sista stationen, näst sista stationen o.s.v.
4. Kan särskiljning ändå inte erhållas tilldelas lagen samma placering.

**D.6.11.2.3 Kombinerad tävling**

I kombinerad tävling bestående av fält- och snabbskjutning samt skjutning mot precisionstavla sker särskiljning i första hand efter placering i fältskjutningen, därefter i snabbskjutningen och om särskiljning likväl inte uppnås efter placeringen i skjutning mot precisionstavla.

**D.6.11.2.4 Mästerskap**

Vid tävling om svenskt mästerskap, landsdels- eller kretsmästerskap skall i fältskjutning vid lika högsta antal träffar (lika antal poäng i poängfältskjutning), särskjutning om samtliga medaljer äga rum.

Vid tävling om föreningsmästerskap bör sådan särskjutning ske.

**D.6.11.3 Särskjutning**

I fältskjutning sker särskjutning i erforderligt antal omgångar, varje omgång omfattande en eller flera skjutstationer enligt arrangörernas bestämmande, intill dess att medaljörerna utsetts. Om särskiljning inte kan uppnås och alla skyttarna erhåller 6 träff får arrangör frångå reglerna i D.10.6-8 i erforderlig utsträckning avseende målavstånd och skjuttid/skott tills särskiljning sker, men i övrigt skall utformningen av skjutstationerna följa SHB regler för fältskyttestationer. Fördelningen av skjutställningar bör vara densamma som för tävlingen i övrigt.

Skytt, som i särskiljningsomgång uppnår lägre träffantal än det högsta i omgången, får inte fortsätta skjutningen. Detta förutsatt att tillräckligt antal skyttar finns kvar så att medaljörerna kan koras.



Är antalet deltagare i särskjutningen flera än tre, bestämmer resultatet av särskjutningen även skyttarnas inbördes placering efter medaljörerna. Särskiljningsreglerna tillämpas om två eller flera av dessa skyttar har lika antal träff. Vid särskiljning räknas den första 6-skottsserien i särskjutningen som station 11 (förutsatt att tävlingen består av 10 stationer) nästa 6-skottsserie som station 12 och så vidare.

### EXEMPEL 1

5 skyttar deltar i särskjutningen. Alla har 58 träff i huvudtävlingen.

Särskjutningen sker mot ett mål med 3 figurer.

Resultat:

Skytt A	6/3
Skytt B	6/3
Skytt C	6/3
Skytt D	5/3
Skytt E	5/2

Skytt D blir fjärde och skytt E femte man, detta då D har träffat fler figurer i särskjutningen (oavsett på vilken station de tappat sin träff under huvudtävlingen). Ny särskjutning genomförs mot samma mål, men på kortare tid.

Resultat:

Skytt A	6/3
Skytt B	5/3
Skytt C	5/3

Skytt A är segrare.

Skyttarna B och C fortsätter särskjutningen om andra och tredje plats.

### EXEMPEL 2

Man kan även använda ringade mål vid särskjutningen.

5 skyttar deltar i särskjutningen. Man skjuter mot 4 ringade C 20.

Resultat:

Skytt A	5/4	15 poäng
Skytt B	4/4	13 poäng
Skytt C	6/4	19 poäng
Skytt D	5/3	16 poäng
Skytt E	4/4	15 poäng

Skytt C är segrare

Skyttarna A och D skjuter vidare om platserna 2 och 3.

Skytt E blir fjärde man (högre poäng)

Skytt B blir femte man

**EXEMPEL 3**

	träff/figur	poäng	särskjutning
Skytt A	60/27	21	6/2 + 6/2
Skytt B	60/27	19	5/2 + 6/2
Skytt C	60/27	23	6/2 + 6/2
Skytt D	60/27	20	6/2 + 5/2
Skytt E	60/27	17	6/2 + 6/2
Skytt F	60/27	25	6/2 + 5/2

Arrangören beslöt att varje särskjutningsomgång skall bestå av 2 stationer.

Skyttarna A, C och E har fått 12 träff i särskjutningsomgången och fortsätter skjuta isär om medaljerna.

Skytt B kommer på plats 4 (6 träff på station 12)

Skytt F kommer på plats 5 (högre poäng än D)

Skytt D kommer på plats 6

Omgångsresultatet avgör placering i särskjutningen. Resultatet per station används vid särskiljning.

## D.7 Mål

### D.7.1 Allmänt

Som mål används företrädesvis tavlor och figurer enligt nedan. Människoliknande mål av icke-militär, kommersiell eller egen tillverkning får inte användas.

Målen kan bestå av:

- antingen tryckt figurtapet uppfordrad på papp
- eller figur tryckt direkt på pappen
- eller utskuret i metall

Minst 10 mm papp skall finnas utanför det egentliga målet.

Pappen skall vara av lämpligt material.

Målen skall vara av sådant material att tolkning skall gå att genomföras. Gäller ej självmarkerande mål.

Maximala målavstånd framgår av D.10.7och Tabell 2.

Så kallade jaktmål med oregelbundet utskjutande delar får inte användas.

Träff räknas i hela tapeten och således t.ex. även mellan ben på rapporthund i front och fallskärmsjägare, i luft mellan linorna på fallskärmsjägarefigur, i navet på bilhjulsmål i sida och i mellanrummet mellan däckerna på bilhjulsmål bakifrån.

Om mål som inte finns förtecknade i detta kapitel undantagsvis användes skall detta klart framgå av tävlingsinbjudan och skall vara godkänd av kretsstyrelse. Ej förtecknade fältskytemål skall infogas i lämplig figurgruppstorlek.

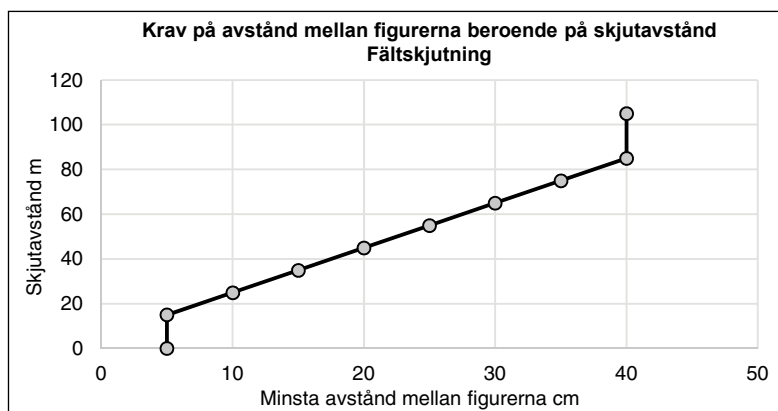
Ett och samma skott skall inte kunna träffa mer än ett mål (även efter studs). Inte heller får en "nära bom" träffa annan figur. Därför måste avståndet mellan figurerna i en målgrupp hålla ett visst avstånd. Se tabell.

Vid mästerskap, d.v.s. SM, landsdelsmästerskap och kretsmästerskap skall av Förbundet godkänt målmateriel användas.

Mål skall vara fäst vid målställ av sådant material att det inte ger upphov till rikoschetter. Risken för rikoschett kan undvikas genom inklädnad av målställ.

I fältskjutning kan mål av metall användas under förutsättning att de är så uppställda att de faller omedelbart vid träff (fallmål). Beakta dock det utökade riskområde som tillkommer vid skjutning mot metallmål se B.2.1.3.



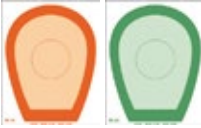
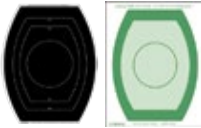


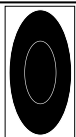

#### Avstånd mellan figurer i en målgrupp



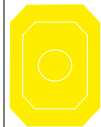




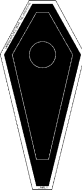

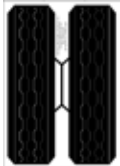
$$\text{Mellan fig (cm)} = (\text{Skjutavstånd (m)} - 5) / 2$$

min 5 cm max 40 cm





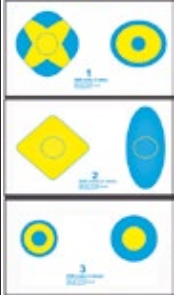
## Neutrala fältskyttemål + motsvarande militära

	Benämning	Mått	Figurtyp	Svart	Orange	Grön	Gul	Blå	Tvåfärg brun	Tvåfärg grön	Militära figurer: (Måtten ej full lika de neutrala).
	C 15 D	15x13,5	12	X	X	X	X	X			
	C 20	20x18	10	X	X	X	X	X	X	X	
	C 25	25x22,5	8	X	X	X	X	X	X	X	
	C 30	30x27	7	X	X	X	X	X	X	X	
	C 35	35x31,5	6	X	X	X	X		X	X	
	C 40	40x36	5	X	X	X	X				
	C 50	50x45	3	X	X	X	X				
	B 45	35x45	5	X	X	X	X	X	X	X	
	B 65	50x65	2	X	X	X	X		X	X	1/2
	B 100	55x100	1	X	X	X	X				1/1
	1/7	20x26	9	X	X	X	X	X			Huvud
	Tunnan	40x50	4	X	X	X	X	X	X	X	
	Tunna D	16x20	11	X	X	X	X	X			
	Bunker-springa	49x13	V.11 H.12	X							
	Kvadraten	17,3x17,3	11	X	X	X	X	X			
	Ovalen	30x15	H.11 V.10	X	X	X	X	X			
	Diamanten	29,5x21	9	X	X	X	X	X			

## Neutrala fältskyttemål + motsvarande militära (forts.)

	Rubinen	37x50	5	X	X	X	X	X			
	S25	25x62,5	7; 8	X	X	X	X	X	X	X	
	S20	20x50	8; 9	X	X	X	X	X	X	X	
	S 15 D	15x37,5	11	X	X	X	X				
	S 10 D	10x25	13	X	X	X	X	X			
	1/3	52x48	4	X	X	X	X	X	X	X	1/3
	1/4 rak	49X33	6	X	X	X	X		X	X	1/4
	1/6 rak	45x26	8	X	X	X	X				1/6
	1/8	37x21	9	X	X	X	X				1/8
	1/4 höger	60x35	6	X	X	X	X				1/4 h
	1/6 höger	45x26	8	X	X	X	X				1/6 h
	1/4 vänster	60x35	6	X	X	X	X				1/4 v
	1/6 vänster	45x26	8	X	X	X	X				1/6 v
	L 1	19x45	9	X	X	X	X	X			
	L 2	30x70	7	X	X	X	X				1/1 min.
	L 3	43x100	5	X	X	X	X				
	Bildäck sida	67x34	6	X							
	Bildäck bakifrån	42x61	3	X							

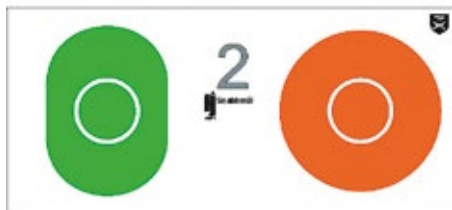
Neutrala fältskyttemål + motsvarande militära

	Benämning	Mått	Figurtyp	Svart	Orange	Grön	Gul	Blå	Tvåfärg brun	Tvåfärg grön	Militära figurer: (Måtten ej full lika de neutrala).
	Lurifaxen	18x27	13								
	Stolpskottet	30x59 ring Ø 12	13								
	Flaskan	14x39	V.11 H.12	X	X	X	X				
	Canaxa-ovalen	28x17									
	SWE-målet		13								

## Fältskyttemål typ Holger Johansson

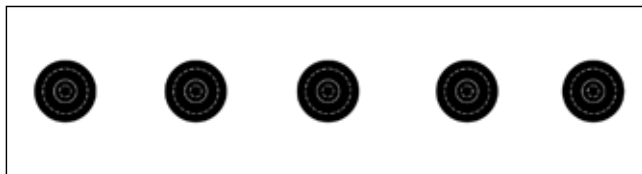
	Benämning	Mått	Figurgrupp	Svart	Orange	Grön
	A-Rondell 1	Ø 22	9	X	X	X
	A-Rondell 2	Ø 33	6	X	X	X
	A-Triangel 1	23x21	12	X	X	X
	A-Triangel 2	39x29	8	X	X	X
	B-Triangel 1	22x20	11	X	X	X
	B-Triangel 2	28x26	8	X	X	X
	A-Oval 1	14x20	12	X	X	X
	A-Oval 2	19x26	9	X	X	X
	A-Oval 3	24x39	8	X	X	X
	B-Oval 1	14,5x29	12	X	X	X
	B-Oval 2	18x44	10	X	X	X
	Sextkant 1	23x32	8	X	X	X
	Sextkant 2	33x46	6	X	X	X
	Sextkant 3	44x63	4	X	X	X
	B-Rondell 1	Ø 12	13	X	X	X
	B-Rondell 2	Ø 18	10	X	X	X
	B-Rondell 3	Ø 21	9	X	X	X

## HJ Snabbmål



## Tryckt 5-prickstavla

- 5 tavelbilder i rad.
- Ringdiameter 1                      40 mm
- Ringdiameter 2                      110 mm
- Svart färg: samtliga ringar.
- Träff: räknas i hela pricken 110 mm.





## D.8 Funktionärernas ansvar och uppgifter

### D.8.1 Tävlingsfunktionärer

#### D.8.1.1 Allmänt

För en medelstor tävling, t.ex. kretsmästerskap med 100 deltagare erfordras ungefär följande antal funktionärer.

- Tävlingsledare 1
- Banläggare 1
- Säkerhetsansvarig 1
- Skjutledare enligt antal stationer
- Markörer enligt behov på stationer
- Vapenkontrollanter 2
- Tävlingsexpedition (svarar även för anmälan)
  - chef 1
  - biträden 3
  - jury 3

Någon av ovanstående funktionärer bör vara sjukvårdskunnig och ha tillgång till förbandslåda.

#### D.8.1.2 Tävlingsledare fältskjutning

Tävlingsledaren har det övergripande ansvaret för tävlingsplanering, organisation och genomförande av tävlingen.

Tävlingsledaren ansvarar för

Inför tävlingen

- att utse säkerhetsansvarig
- att utse skjutstationschefer
- att utse banläggare
- att utse tävlingsexpedition, ansvar för anmälan och resultat
- att utse pris ansvarig
- att utse vapenkontrollanter
- att utse tävlingsjury (3 personer)
- att utse ammunitionskontrollant (i förekommande fall)
- att funktionärer i övrigt finns i erforderligt antal och att dessa har skriftlig instruktion.
- att överenskommelse om skjutterräng träffas med markägare.
- att skriftliga instruktioner upprättas för skjutstationschefer och markörchefer
- att ordna tydlig snitsling av patrullvägen
- att i god tid kontrollera anordningarna på skjutstationerna
- att vid behov låta sätta ut säkerhetsposter försedda med skriftlig instruktion
- att låta upprätta startlista
- att ordna avlysning, skjutvarning och avstängning enligt bland annat Säk B Civilt skytte
- att olycksfallsberedskap är anordnad.

Under tävlingen

- att säkerhetsbestämmelserna följs

Efter tävlingen

- att efter skjutning låta städa skjutterrängen
- att kontrollera eventuella skador som kan ha uppstått i skjutterrängen samt reglera dessa

#### D.8.1.3 Säkerhetsansvarig

Säkerhetsansvarig skall före tävling personligen kontrollera samtliga skjutstationer och patrullstigen från säkerhetssynpunkt i enlighet med SHB B.2.

#### D.8.1.4 Banläggare

Banläggaren lyder under tävlingsledaren.

Banläggarens uppgift är att med stöd av bestämmelserna i detta reglemente och med hjälp av omväxlande målspel, skjuttider, skjutavstånd, målstorlekar, målanordningar och skjutställningar skapa en varierande fältskyttebana. Bestämmelser och anvisningar skall följas.

#### D.8.1.5 Banbesiktning

Tävlingsledaren/banläggaren samt vid behov säkerhetsansvarig skall före tävling personligen kontrollera samtliga skjutstationer med hänsyn till skjutplatser, målspel, kommandoord, målens bakgrund, patrullstig, märkning, anslag o.s.v.

De funktionärer som skall ha hand om respektive station bör då vara närvarande.

#### D.8.1.6 Skjutstationschef/Skjutledare

Skjutledaren är ansvarig för säkerheten på skjutplatsen och skjutningens genomförande.

Före tävlingens start

Skjutledare skall överenskomma med den som anbefallt skjutningen att erforderliga avlysningar, varnings- och avstängningsåtgärder vidtagits.

Skjutledaren skall vara väl insatt i gällande säkerhetsbestämmelser och är närmast ansvarig för att tävlingsledningens instruktioner följs och att skjutning genomförs i enlighet med säkerhetsbestämmelserna i SHB och SäkB. I god tid skall han därför undersöka och avhjälpa eventuella bristfälligheter på skjutbaneanläggningar, kulfång eller andra skyddsanordningar, som kan innebära risker.

Skjutstationschef lyder under tävlingsledaren. Skjutstationschef är skjutledare på stationen. Han skall kontinuerligt övervaka säkerheten på skjutplatsen och skyndsamt till tävlingsledaren rapportera uppkommen säkerhetsrisk. Vid behov avbryter han skjutningen på stationen.

Skjutstationschef har ansvaret för planering och organisation samt tävlingens genomförande på den egna skjutstationen.

Skjutstationschef skall vara väl insatt i de bestämmelser och anvisningar som utfärdats av tävlingsledare och banläggare.

Skjutstationschefen svarar för att anordningar och målspel fungerar.

Skjutstationschef ansvarar för att:

- samtliga mål ställs upp så att de syns lika bra under hela tävlingen
- mål och målgrupper märks ut enligt banläggarens anvisningar
- skjutplatserna är tydligt utmärkta
- "Haltskylt", eventuellt med kompletterande anvisningar för skjutningen vid stationen, placeras vid patrullstigen på sådan plats (om möjligt) att skyttarna från anslaget inte kan se mål eller målspel.
- övriga funktionärer på stationen är väl insatta i sina uppgifter.

Under tävlingen

Skjutledare skall före skjutningens början meddela närvarande åskådare erforderliga säkerhetsbestämmelser.

Skjutning får endast ske på kommando från skjutledaren.

Skjutledaren kontrollerar (låter kontrollera) under skjutning att:

- banan är fri innan ladda kommanderas
- skjutmomentet genomförs enligt bestämmelserna i aktuellt kapitel.
- tillämpliga bestämmelser efterföljs.
- skyttarna åttlyder givna kommandon
- skyttarna hanterar vapnen korrekt och att de i övrigt följer gällande regler

- ge muntlig instruktion om förutsättningar och målspel samt eventuella kompletterande
- uppgifter om skjutningen (förutsatt att skriftliga förutsättningar inte delats ut vid startplatsen). Denna orientering skall ord för ord följa den av banläggaren eller tävlingsledaren upprättade skriftliga instruktionen
- låta visa målen
- genomföra skjutmomentet i enlighet med förutsättningarna och/eller skriftlig instruktion
- genomföra stickprovskontroll av laddat vapen. Detta sker före kommandot "ALLA KLARA".
- skyttar, åskådare och funktionärer uppehåller sig på anvisade platser
- säkerheten i övrigt under hela skjutningen övervakas
- om verksamheten avbryts efter kommandot "LADDA" men innan skjutmomentet är avslutat kommenderas "Avbryt" samt därefter "Patron ur". "Patron ur" skall kontrolleras. (Skäl till avbrott kan vara tekniskt eller säkerhetsmässigt, haveri på målanordning eller människor eller djur inom riskområdet)
- vid uppkommen fara omedelbart kommendera "Avbryt" och låta genomföra patron ur, samt vid behov kontakta tävlingsledaren.
- se till att funktionärer eller skyttar aldrig vistas oskyddade framför laddade vapen

Efter skjutningen

- visitation efter skjutning genomförs, så att patron ur verkställts
- vapenvakt avdelas vid markering (i förekommande fall)

Markering

- före markering ange vilka skyttar som skall kontrollera markering och protokollskrivning
- se till att resultatet antecknas
- återlämna pärmen med skjutkortet till patrullchefen och anvisa väg till nästa skjutstation

OBS! Anmärkning, som görs sedan skyttarna lämnat skjutstationen tas inte upp till behandling.

#### **D.8.1.6.1 Skjutledare, alternativ**

Vid mindre tävling och kretstävling (inklusive kretsmästerskap) kan funktionär leda patrull runt banan och agera som skjutledare vid samtliga stationer. Detta förfarande får även tillämpas för arrangörspatruller vid övriga tävlingar. Detta system ställer lika stora krav på skjutledaren som systemet med fasta stationschefer.

#### **D.8.1.7 Markörchef**

Markörchef lyder under skjutstationschef.

Skjutstationschef kan även vara markörchef.

Markörchef ansvarar för att markering sker på ett korrekt sätt och skall vara insatt i skjuthandbokens bestämmelser samt gällande säkerhetsbestämmelser.

Markörchef skall:

- tillse att samtliga kulhål kritas och klistras efter det att målen markerats och resultatet antecknats
- vid behov reparera målen eller byta figurer.
- dessutom kunna biträda skjutstationschefen med att
  - sköta draglinor för målspel.
  - övervaka skyttarna.
  - kontrollera utgångsställning.
  - kommendera "AVBRYT" om så påkallas av säkerhetsskäl.

**D.8.1.8 Patrullchef**

Patrullchef lyder under tävlingsledare och skjutstationschefer. Vid upprop skall arrangör meddela patrullen vem som utsetts till patrullchef.

Patrullchefen leder patrullen, medför skjutkorten och tillser efter skjutning att resultaten uppläses för skyttarna. Hans åligganden skall kortfattat meddelas honom vid starten.

Patrullchefen skall under förflyttningen övervaka att ordnings- och säkerhetsföreskrifter efterföljs, exempelvis att skytt inte lämnar patrullvägen, att vapen medförs på anbefallt sätt och att vapen inte laddas eller hanteras på sådant sätt att fara uppstår.

## **D.9 Planläggning**

### **D.9.1 Skjutbanans mått**

Ej tillämpligt.

### **D.9.2 Utrustning**

Målmateriel ses över och erforderlig materiel anskaffas såsom

Lokaler, eventuellt tält, anskaffas för

- tävlingsexpedition inklusive anmälan och jury
- vapenkontroll
- utspisning
- toaletter

Erforderliga parkeringsutrymmen rekognosceras och utmärks.

Sekretariat

- Skjutkort
- Pärmar för skjutkort
- Förutsättningar
- Skjuthandbok
- Förteckning RM/SM klass

Vapenkontroll

- Kontrollvikter och kontrollåda
- Märklappar för vapenkontroll
- Skjuthandbok

Skjutstation

- Förbandslåda
- Figurer
- Nummerlappar för figurer
- Bokstavslappar för målgrupper
- Täcklappar i erforderliga färger
- Kriter (helst fetkriter)
- Tolkar
- Tidtagarur
- Verktyg och tillbehör för reparation av målmateriel
- Skjuthandbok
  - Haltskyltar
  - Snitslar

### **D.9.3 Rekognoscering**

Vid rekognoscering av bana skall banläggarens åtgärder vara:

- sök lämpligt markområde
- undersök om tillstånd kan erhållas från markägare
- studera om säkerhetskraven allmänt sett kan tillgodoses
- rekognoscera lämpliga skjutplatser med hänsyn till patrullernas förväntade storlek (minst 1 m lucka mellan skyttarna)
- alternativa skjutplatser bör preliminärt rekognosceras (t.ex. med hänsyn till ändrade siktförhållanden)
- lämplig startplats väljs bland annat med hänsyn till parkeringsmöjligheter
- rekognoscera lämplig väg mellan stationerna
- sista skjutstationens plats väljs så att gångvägen till målet/startplatsen (parkeringsplatsen) inte blir för lång (såvida inte fordon kan ställas till förfogande)
- varierande målanordningar för de olika stationerna väljs preliminärt
- fastställ i princip målanordningarnas utseende
- bestäm skjutplats och plats för målen varvid särskilt beaktas att målens bakgrund från de olika skjutplatserna är densamma och att målfronten är parallell med skjutplatserna

- bestäm hur manöverlinorna skall dras för att minska risken att de träffas
- gör upp anvisningar för röjning (efter markägarens tillstånd) och iordningställande av mål och stationsplatser i övrigt
- kontrollera säkerheten med hänsyn till kulfång och eventuella risker för rikoschett
- bestäm avspärrningar och platser för förbudsskyltar
- undersök lämplig väg för transport av eventuella sjukdomsfall eller skadade.

#### D.9.4 Samlingsplats, transporter

Vid startplatsen (samlingsplatsen) skall finnas lokaler för sekretariat och vapenkontroll samt toaletter. Det bör även finnas uppehållsplats för skyttarna samt plats för eventuell utspisning.

Då så anses lämpligt kan transporter ordnas mellan samlingsplats före start och utgångspunkten för fältskyttebanan samt från sista målet åter till samlingsplatsen.

#### D.9.5 Patrullväg

Patrullvägen skall vara tydligt utmärkt med snitslar. Den bör om möjligt läggas så att skyttarna inte ser målen förrän vid den avsedda skjutplatsen. Förflyttning bör ske i lugn gångtakt.

Patrullvägen skall vara så dragen att den inte till någon del ligger inom riskområdet.

#### D.9.6 Haltpåle

Före skjutstation skall finnas en haltpåle så placerad, att skyttarna därifrån inte ser målen.

Vid haltpålen kan lämpligen stationens figurer ställas upp. Vid behov förses figurerna med kompletterande anvisningar om vad som räknas som målyta. Vid mindre tävlingar där skriftlig förutsättning inte utdelats, kan för stationen gällande förutsättning anslås vid haltpålen.

#### D.9.7 Skjutplatser

Skjutplatserna bör vara noggrant iordningställda, så att samtliga skyttar i patrullen har likartat underlag.

Normalt finns endast nummerpålar vid skjutplatserna. Dessa bör vara placerade med minst 1 m lucka. Skyttens plats är, såvida inte annat anbefalls, rakt bakom nummerpålen.

Laddning kommenderas först då skyttarna intagit skjutplatserna. Laddning får inte ske utan kommando. Visning av målen sker sedan skyttarna intagit skjutplatserna.

Skyttar ur patrullen kan hjälpa till vid markering, kontroll och protokollföring.

Vid markering från flera målgrupper kan markör visa antal träff med nummerbricka.

När skyttarna tillåts gå fram till målen i samband med markering bör lämplig avspärrning anordnas 2 meter framför figurerna.

#### D.9.8 Målgrupper

På samlingsplatsen bör sättet att utmärka figurernas plats inom målgrupperna vara exemplifierat.

Målen ordnas så att skytten utan svårighet kan finna sitt mål. När patrullerna består av mer än 5 skyttar uppdelas målen i sektioner. Dessa skiljes genom skärmar som vid rörliga mål skall vara monterade på målanordningen. I vissa fall kan det vara motiverat att förse figurerna med från skjutplatsen väl läsbara nummerlappar. Annat sätt att särskilja figurerna inom sektionen kan vara att mittersta figuren sätts markant högre än övriga figurer.

Olika målgrupper bör tydligt utmärkas med anslag försett med bokstav eller siffra angivande målgruppens beteckning i enlighet med målbeskrivningen i förutsättningen. Anslaget skall i första hand placeras i mitten av målgruppen och skall enkelt kunna läsas av alla skyttar, oavsett placering i patrullen eller skyttens längd.

### **D.9.9 Målsäkring**

Vid planläggning tas hänsyn till att tävlingen skall kunna genomföras även vid dåliga väderleksförhållanden. Regnskydd bör om möjligt finnas för figurerna. Reservfigurer skall förvaras i plastsäckar eller dylikt. Fetkritor bör användas. Man bör vid regnväder vara beredd att byta figurerna oftare än annars. Det bör säkerställas att målautomatik fungerar även vid ihållande regn.

### **D.9.10 Patruller/Skjutlag**

Vid tävlingar med 200-300 deltagare bör 8-10 skyttar ingå i patrullerna.

Skyttar tillhörande samma förening bör inte placeras intill varandra utan spridas i patrullen.

Skyttar tillhörande olika vapengrupper bör gå i skilda patruller varvid förutsättningarna (skjuttider, skjutavstånd och träfffördelning) anpassas till respektive vapengrupp. Dock kan skyttar i vapengrupperna A och R ingå i samma patrull.

I vissa fall kan skyttarna medges att starta i mer än en vapengrupp. Vid mästerskapstävlingar skall i så fall samtliga tävlande i en vapengrupp ha startat innan tävling för annan vapengrupp påbörjas. I detta fall bör förutsättningarna ändras mellan vapengrupperna.

### **D.9.11 Tidsåtgång**

I regel erfordras 10 minuters startmellanrum mellan patrullerna. Annat startmellanrum bestäms med hänsyn till tiden på den mest komplicerade stationen (flera rörliga mål, långa markörvägar, tid att återföra mål i utgångsläge o.s.v.). Detta bör om möjligt kontrolleras genom förövning med skyttar på aktuell station.

Extra tidsmellanrum bör läggas in efter exempelvis var tionde patrull med hänsyn till oförutsedda fördröjningar, t.ex. målreparation, figurbyte, omskjutning.

Vid större tävlingar bör möjlighet till snabb kommunikation finnas mellan stationerna och startplatsen så att ändring av starttiderna kan ske för att undvika irriterande köbildningar på banan.

### **D.9.12 Starttider**

Patrullernas starttider bör vara anslagna på särskild tavla.

### **D.9.13 Upprop**

Upprop verkställs vid starten. Angiven starttid skall vara samma som uppropstid. Följaktligen får arrangör inte påbjuda att skyttar skall samlas en viss tid innan starttiden, för transport till skjutområde. I sådana fall skall istället tiden för samling för transport anges som starttid.

Platsen för upprop av patrullerna bör vara särskilt markerad med nummerpålar. Funktionären kontrollerar namnen och stryker de som inte inställt sig. Kontroll verkställs att vapnen är försedda med vederbörlig markering efter vapenkontrollen.

Samtidigt försäkras sig funktionären om att uppgifterna på skjutkorten anger rätt vapengrupp.

**D.9.14 Förutsättningar**

Vid kretstävlingar och högre bör skyttarna vid starten tilldelas en skriftlig förutsättning upptagande:

- stationernas nummer
- antal målgrupper och figurer
- högsta antalet tillåtna träff per figur
- målspel inklusive skjuttid
- skjutställning
- en kolumn där skytten kan notera sitt skjutresultat
- anvisning kan även finnas om vilka skyttar som skall hjälpa till vid markering och protokollföring
- målspelet bör beskrivas



## D.10 Anvisningar för banläggning

### D.10.1 Banläggaren

Svårighetsgraden bör anpassas efter tävlingens storlek (status) och deltagarnas genomsnittliga skicklighet.

Svårighetsgraden skall vara sådan att inte någon enstaka skjutstation blir avgörande för tävlingens utgång.

Svårighetsgraden kan med fördel vara lägre på de inledande och avslutande skjutstationerna.

Banläggaren bör även ge skyttarna möjlighet att på ett antal stationer själv fatta taktiska beslut om skottfördelning och i vilken ordning målen skall beskjutas.

Banläggaren ansvarar för att:

- rekognoscera den tilltänkta skjutterrängen
- välja platser för skjutstationer
- beräkna riskområden för skjutstationer i enlighet med SäkB Civilt Skytte, och med dessa som grund bestämma patrullstig samt föreslå tävlingsledaren erforderliga avlysningar och andra säkerhetsåtgärder
- beräkna materielbehovet för tävlingen (målmateriel, virke, skyltar etc.) så att detta kan anskaffas i tid
- identifiera behov av renovering av fasta målanordningar, röjning, markarbeten etc. och anmäla behovet i tid till tävlingsledaren
- upprätta målförutsättningar
- till stationschefer överlämna underlag (förutsättning, skisser etc.) och försäkra sig om att denne förstått uppgiften
- på varje tänkt skjutstation försöka utnyttja skjutterrängen avseende bredd, djup och naturliga höjdvariationer
- eftersträva naturliga kulfång om så är möjligt
- målgrupper placerade på olika skjutavstånd (djup) placeras i sidled så att de inte skymmer varandra
- draglinor förläggs så att de ej blir synliga mot någon målgrupp eller något mål när de sträcks
- målgrupperna alltid är parallellt placerade mot skjutplatsen
- skjutplatsens bredd är sådan att skyttarna kan placeras med 1,0-1,2 meters avstånd mellan varandra för att eliminera problem med korsskjutning, vinkeln mellan de yttre målgrupperna får ej överstiga  $\pm 30$  grader
- avståndet mellan yttre skyttarna är lika med avståndet mellan yttre figurerna
- vid behov sätta ut säkerhetsposter försedda med skriftlig instruktion.

### D.10.2 Svårighetsgrad

Svårighetsgraden vid tävling i fältskjutning bör avvägas så att tävlingen blir utslagsgivande och att skyttar oavsett vapengrupp får likvärdiga möjligheter.

- första stationens mål bör inte ha för hög svårighetsgrad
- överväg om stegringen och avvägningen av svårighetsgraden är lämplig

### D.10.3 Säkerhet

Skyttarnas frihet att välja mål vid en station får inte medföra risk att skyttarna skjuter i kors mot i sidled starkt sårade mål.

### D.10.4 Antal träff per figur

Högsta antal träff per figur skall anges i förutsättningarna. Det är fördelaktigt att på någon eller några stationer överlåta åt skytten själv att bedöma hur många skott han skall avge mot de olika figurerna. Exempelvis tre efter varandra uppdykande mål va-

rav ett större som visas kort tid. Här kan anbefallas högst 4 träff i någon figur. Även valfri eldfördelning bör förekomma.

Poängfältskjutning kan öka de mindre skickliga skyttarnas träffresultat, samtidigt som de skickliga skyttarna får möjlighet att träffa många figurer, vilket ger hög poäng. Samtliga skyttar kan anpassa svårighetsgraden till sin egen förmåga.

Vid poängfältskjutning skall alltid eldfördelningen vara fri. Sex träff i en figur får räknas.

### D.10.5 Målförutsättningar allmänt

Fältskjutning skall vara omväxlande. Visningstider, mål, avstånd och skjutställningar skall varieras. Svårighetsgraden bör anpassas efter de deltagande skyttarnas genomsnittliga skicklighet. Möjligheterna att variera något eller några av målen jämfört med vanligen förekommande mål bör beaktas. Detta får dock inte ske på bekostnad av säkerhet och sportslig rättvisa.

Vid poängfältskjutning bör såväl enkla som svåra mål förekomma på varje skjutstation.

Mål av sådan svårighetsgrad att träffantalet mer bestäms av tur än skjutskicklighet får inte förekomma.

En enstaka station bör inte ha så hög svårighetsgrad i förhållande till övriga stationer att den blir helt avgörande för tävlingen.

### D.10.6 Måltrekkommendationer

Rörliga mål bör eftersträvas. Om kombination av fasta och rörliga mål förekommer på en skjutstation bör visning av rörligt mål inleda och/eller avsluta skjuttiden.

På station där skjutningen inleds mot fasta figurer skall utgångsställning alltid vara med vapnet snett riktat mot marken (45 grader). Vapnet får inte lyftas förrän vid kommandot "Eld". Även vid skjutning mot rörligt mål kan denna utgångsställning föreskrivas. Skjutställning med och utan stödhand bör vara lika fördelad på skjutstationerna.

Exempel på olika skjutställningar framgår av D.6.3.

#### D.10.6.1 Exempel på rörliga mål

- Snabbt uppdykande – försvinnande.
- Vippmål (vridbar stång med vinkelrätt eller snett påspikade ribbor på vilka figurerna är fästa).
- Svängande/gungande mål.
- Mål omväxlande visat på ömse sidor om skydd.
- Mål lodrätt uppdykande (från skyddsgrav).
- Mål uppdykande i fönster eller glugg.
- Roterande mål (uppdykande) fästa på bjälke.
- Framsvängande mål. Flera mål kan monteras på samma påle vinkelrätt mot varandra
- I sidled rörliga mål. Hastigheten anpassas till figurstorlek och skjutavstånd. (Hastigheten bör inte överstiga 1,5 m/s). På vagn, hängande i vajer, flytande e dyl.
- Fasta mål stående bortom skärm. I skärmen öppningar att skjuta igenom. Skjuttiden kan delas upp i flera delar genom svängning av luckor (skivor), som täcker öppningarna.
- I djupled rörliga mål. Hela målställningen på vagn (-ar) gående på räls. Målen dyker upp vid skjuttidens början och försvinner (fälls) vid skjuttidens slut.

Visningssättet bör anpassas till målets art. Vid rörliga mål skall figur anbringas så att rörelsen sker i dess längdriktning

Förminskade figurer skall stå på avstånd som svarar mot deras storlek. Exempel på maxavstånd vid fältskjutning återfinns i Tabell 2.

Uppdykande mål får inte göras så höga att de vid visningen svajar.

Om träff krävs i självmarkerande figurer (ballong e dyl.) innan skott får avges mot övriga figurer, skall beaktas att svårighetsgraden på det självmarkerande målet överensstämmer med anvisningarna i Tabell 2. Kontrollera särskilt det självmarkerande målets funktion och att det är likformigt för alla skyttar. Lerduvor splittras inte med säkerhet vid träff med kaliber .22.

### D.10.7 Skjuttid, skjutavstånd

Sambandet mellan skjutavstånd och skjuttid måste beaktas. I Tabell 2 angivna max-avstånd förutsätter viss skjuttid per skott. Om målet placeras på väsentligt kortare avstånd, kan tiden per skott minskas (se Diagram 1 till Diagram 3). Flytt mellan målgrupper måste även tas hänsyn till.

Tiden, som kontrolleras av skjutledaren eller den han utser därtill, räknas från kommandot "Eld" till avslutande av kommandot "Eld upphör". Detta skall vara utdraget under tre (3) sekunder och kan ersättas med visselsignal.

Vid rörliga mål räknas tiden från det målen blir synliga tills de försvinner.

Tidtagning skall ske med tidtagarur alternativt med automatiskt målstyrningssystem.

### D.10.8 Skjutavstånd vid fältskjutning

Skjutavstånd i förhållande till viss målstorlek kan endast bestämmas med hänsyn till viss vapengrupp, skjutställning och skjuttid. Nedanstående tabell anger maximalt tillåtet skjutavstånd till olika mål för de olika vapengrupperna. Skjutställningen är stående utan stödhand.

- Med stödhand kan en figur från en ett nummer högre grupp användas. Alternativt kan skjutavståndet ökas med ett steg.
- Vid mörkerfältskjutning används figurer från en ett nummer lägre grupp (större figur). Alternativt kan skjutavståndet minskas med ett steg.
- Vissa diagonalt placerade mål, exempelvis S- och L-mål, får en minskad effektiv träffyta och skall därför flyttas till en grupp med högre nummer.

**Tabell 2** Maximalt skjutavstånd

Figurerna indelas i grupper enligt nedan		Max. skjutavstånd i meter för vapengrupp		
Grupp Nr	Figurbeteckning	A+R	B	C
1	B 100, 1/1 (helfigur)	70	80	90
2	B 65, 1/2 (halvfigur)	60	65	75
3	C 50, Bildäck bakifrån	50	55	65
4	Tunna, 1/3 figur, Sexkant 3, 1/3	45	50	55
5	B 45, C 40, L 3 vertikal, Rubinen	40	45	50
6	C 35, L3 horisontal, 1/4 rak, 1/4 profil, A-rondell 2, Sexkant 2, Bildäck sida, 1/4, 1/4 h, 1/4 v	35	40	45
7	C 30, S 25 vertikal, L 2 vertikal, 1/1 min	30	35	40
8	C 25, 1/6 rak, 1/6 profil, S 20 vertikal, S 25 horisontal, L2 horisontal A-oval 3, Sexkant 1, A-triangel 2, B-triangel 2, 1/6	27	32	36
9	1/7 figur, 1/8 figur, S 20 horisontal, A-rondell 1, B-rondell 3, A-oval 2, L 1 vertikal, Huvud, 1/8, Diamanten	24	27	30

10	C 20, L1 horisontal, B-rondell 2, B-oval 2, Ovalen vertikal, Canaxaovalen vertikal	20	22	25
11	Tunna D20, Bunkerspringa vertikal, S 15D, B-triangel 1, Kvadraten, Ovalen horisontell, Canaxaovalen horisontell, Flaskan vertikal	16	18	20
12	Bunkerspringa horisontal, C 15D, A-triangel 1, A-oval 1, B-oval 1, Flaskan horisontell, HJ Snabbmål	14	16	18
13	S 10D, B-rondell 1, Lurifaxen, Stolpskottet, SWE-målet, Femprickstavla	12	14	16

## D.10.9 Skjuttider vid fältskjutning

### D.10.9.1 Vapengrupp A och R

Diagrammet gäller utan stödhand.

Med stödhand, tag ett "stegs" mindre figur eller längre avstånd.

Vid mörkerfältskjutning, tag ett "stegs" större figur eller kortare avstånd samt 30 % längre skjuttid.

Skjuttid minst 2 sek/skott när figur står på maxavstånd.

Tillägg till skjuttiden:

- Utgångsställning 45° 1,5-2 sek
- Omriktning mellan målgrupper 1,5-2 sek (kortare tid när omriktning sker mellan målgrupper som står (efter varandra) i linje på djupet, längre tid när omriktning sker i sida. När omriktning ej föreligger kan tiden minskas under 1,5 sek)

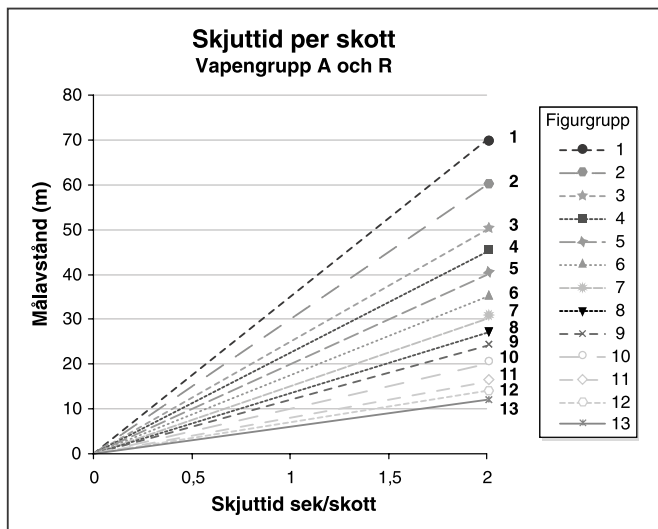


Diagram 1: Skjuttid vapengrupp A och R

### D.10.9.2 Vapengrupp B

Diagrammet gäller utan stödhand.

Med stödhand, tag ett "stegs" mindre figur eller längre avstånd.

Vid mörkerfältskjutning, tag ett "stegs" större figur eller kortare avstånd samt 30 % längre skjuttid.

Skjuttid minst 1,75 sek/skott när figur står på maxavstånd.

Tillägg till skuttiden:

- Utgångsställning 45° 1,5-2 sek
- Omriktning mellan målgrupper 1,5-2 sek (kortare tid när omriktning sker mellan målgrupper som står (efter varandra) i linje på djupet, längre tid när omriktning sker i sida. När omriktning ej föreligger kan tiden minskas under 1,5 sek)

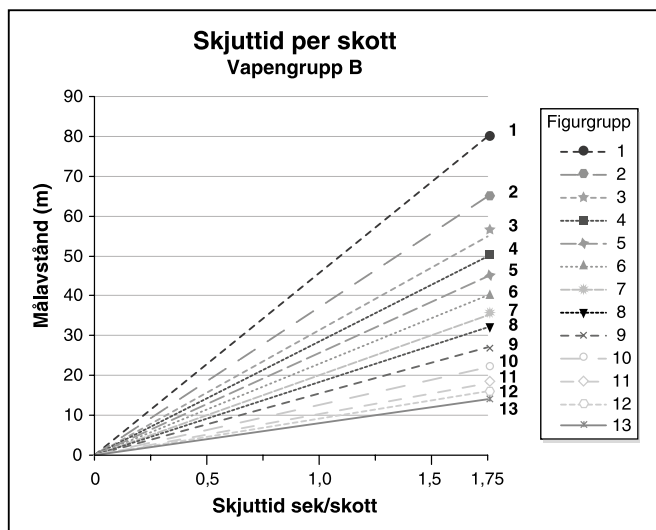


Diagram 2: Skjuttid vapengrupp B.

### D.10.9.3 Vapengrupp C

Diagrammet gäller utan stödhand.

Med stödhand, tag ett "stegs" mindre figur eller längre avstånd.

Vid mörkerfältskjutning, tag ett "stegs" större figur eller kortare avstånd samt 30 % längre skjuttid.

Skjuttid minst 1,5 sek/skott när figur står på maxavstånd.

Tillägg till skjuttiden:

- Utgångsställning 45° 1,5-2 sek
- Omriktning mellan målgrupper 1,5-2 sek (kortare tid när omriktning sker mellan målgrupper som står (efter varandra) i linje på djupet, längre tid när omriktning sker i sida. När omriktning ej föreligger kan tiden minskas under 1,5 sek)

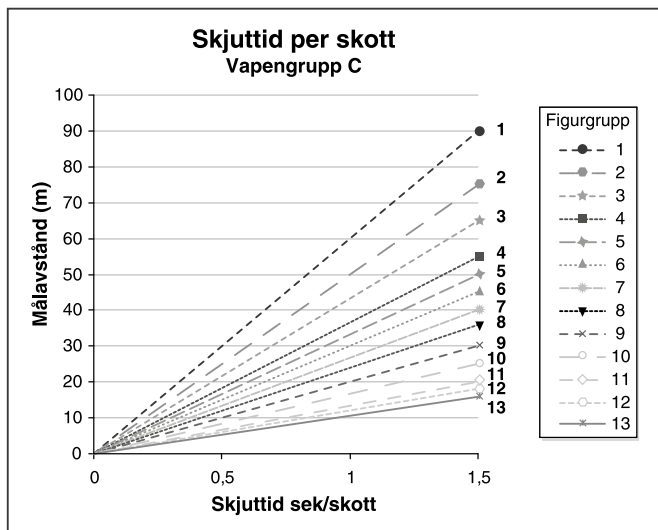


Diagram 3: Skjuttid vapengrupp C.

**D.10.10 Exempel på stationsuppbyggnader****EXEMPEL 1****Vapengrupp C**

Två målgrupper: A = 1/4 rak, 40(45) m, B = 1/3 figur 55(55) m, båda fasta.  
Avstånd inom () är maxavstånd enligt Tabell 5 kolumn C för respektive figurgrupp. (1/4 = grupp 5, 1/3 = grupp 3).

Stående utan stödhand. Utgångsställning 45°.

Max. 3 träff per figur.

Beräkning av kortaste tillåtna skjuttid:

Lyft 2,0 sek

Skjutning målgrupp A 3 x 1,5x40/45 = 4,0 sek. Skjuttiden beräknas i förhållande till maxavståndet eller läses i Diagram 3.

Omriktning till målgrupp B 1,5 sek

Skjutning målgrupp B 3 x 1,5x55/55 = 4,5 sek. Skjuttiden beräknas i förhållande till maxavståndet eller läses i Diagram 3. I detta fall = nominell tid då figurerna står på maxavstånd.

Sammanlagd skjuttid 12 sek

*(Observera att detta är minsta tillåtna skjuttid. Tiderna kan ökas för att få en lättare skjutning)*

**Vapengrupp A**

Förkorta skjutavståndet till 30 respektive 45 m.

Två målgrupper: A = 1/4 rak, 30 (35) m, B = 1/3 figur 45 (45) m, båda fasta.  
Avstånd inom () är maxavstånd enligt Tabell 5 kolumn A+R.

Stående. Utgångsställning 45°. Max. 3 träff per figur.

Beräkning av kortast tillåtna skjuttid:

Lyft 2,0 sek

Skjutning målgrupp A 3 x 2,0x30/35 = 5,1 sek. Skjuttiden beräknas i förhållande till maxavståndet eller läses i Diagram 1.

Omriktning till målgrupp B 1,5 sek

Skjutning målgrupp B 3 x 2,0x45/45 = 6,0 sek. Skjuttiden beräknas i förhållande till maxavståndet eller läses i Diagram 1.

Sammanlagd skjuttid 14,6 sek avrundas till 15 sek.

*(Observera att detta är minsta tillåtna skjuttid. Tiderna kan ökas för att få en lättare skjutning)*

**EXEMPEL 2****Vapengrupp C**

En målgrupp: A = L2, 25 (45) m, fast. Avstånd inom () är maxavstånd enligt Tabell 5.

Stående. Utgångsställning 45°. Max. 6 träff per figur.

Beräkning av kortast tillåtna skjuttid:

Lyft 1,5 sek

Skjutning målgrupp A 6 x 1,5x25/45 = 5,0 sek. Skjuttiden beräknas i förhållande till maxavståndet eller läses i Diagram 3.

Sammanlagd skjuttid 6,5 sek avrundas till 7 sek.

*(Observera att detta är minsta tillåtna skjuttid. Tiden kan ökas för att få en lättare skjutning)*

**Vapengrupp A**

En målgrupp: A = L2, 25 (35) m, fast. Avstånd inom () är maxavstånd enligt Tabell 5.

Stående. Utgångsställning 45o. Max. 6 träff per figur.

Beräkning av kortast tillåtna skjuttid:

Lyft 1,5 sek

Skjutning målgrupp A  $6 \times 2,0 \times 25 / 35 = 8,6$  sek. Skjuttiden beräknas i förhållande till maxavståndet eller läses i Diagram 1.

Sammanlagd skjuttid 10,1 sek avrundas till 11 sek

*(Observera att detta är minsta tillåtna skjuttid. Tiden kan ökas för att få en lättare skjutning)*

**EXEMPEL 3****Vapengrupp C**

Tre målgrupper: A = 1/8 figur, 30 (30) m, B = C35, 45 (45) m, C = Tunnan, 55 (55) m. Avstånd inom () är maxavstånd enligt Tabell 5.

Stående utan stödhand. Utgångsställning 45o. Alla mål är uppe från början. Faller sedan i bokstavsordning. Max. 2 träff per figur.

Beräkning av kortast tillåtna skjuttid:

Lyft 2,0 sek

Skjutning målgrupp A  $2 \times 1,5 \times 30 / 30 = 3,0$  sek. Skjuttiden beräknas i förhållande till maxavståndet eller läses i Diagram 3.

Omriktning till målgrupp B 1 sek

Skjutning målgrupp B  $2 \times 1,5 \times 45 / 45 = 3,0$  sek. Skjuttiden beräknas i förhållande till maxavståndet eller läses i Diagram 3.

Omriktning till målgrupp C 1 sek

Skjutning målgrupp C  $2 \times 1,5 \times 55 / 55 = 3,0$  sek. Skjuttiden beräknas i förhållande till maxavståndet eller läses i Diagram 3.

Sammanlagd skjuttid 13 sek

*(Observera att detta är minsta tillåtna skjuttid. Tiderna kan ökas för att få en lättare skjutning)*

**Vapengrupp A**

Förkorta skjutavståndet till 20 respektive 35 m.

Tre målgrupper: A = 1/8 figur, 20 (24) m, B = C35, 35 (35) m, C = Tunnan 45 (45) m. Avstånd inom () är maxavstånd enligt Tabell 5.

Stående utan stödhand. Utgångsställning 45o. Alla mål är uppe från början. Faller sedan i bokstavsordning. Max. 2 träff per figur.

Beräkning av kortast tillåtna skjuttid:

Lyft 2,0 sek

Skjutning målgrupp A  $2 \times 2,0 \times 20 / 24 = 3,3$  sek. Skjuttiden beräknas i förhållande till maxavståndet eller läses i Diagram 1.

Omriktning till målgrupp B 1 sek

Skjutning målgrupp B  $2 \times 2,0 \times 35 / 35 = 4,0$  sek. Skjuttiden beräknas i förhållande till maxavståndet eller läses i Diagram 1.

Omriktning till målgrupp C 1 sek



Skjutning målgrupp C	$2 \times 2,0 \times 45/45 = 4,0$ sek. Skjuttiden beräknas i förhållande till maxavståndet eller läses i Diagram 1.
Sammanlagd skjuttid	15,3 sek avrundas till 16 sek

*(Observera att detta är minsta tillåtna skjuttid. Tiderna kan ökas för att få en lättare skjutning)*

**EXEMPEL 4****Vapengrupp C**

Tre målgrupper, 4 mål:	A = C25 + 1/8, framsvängande, 30 (36 + 30) m, B = C20, fast, 21 (25) m, C = S25, fast, 36 (40) m. Avstånd inom () är maxavstånd enligt Tabell 5.
	Stående utan stödhand. Max. 2 träff per figur.

Beräkning av kortast tillåtna skjuttid:

Skjutning målgrupp A	1,5 sek. Skjuttiden beräknas i förhållande till maxavståndet eller läses i Diagram 3.
----------------------	---

Omriktning till målgrupp B	1,0 sek
----------------------------	---------

Skjutning målgrupp B	2,5 sek. Skjuttiden beräknas i förhållande till maxavståndet eller läses i Diagram 3.
----------------------	---

Omriktning till målgrupp C	1,0 sek
----------------------------	---------

Skjutning målgrupp C	2,7 sek. Skjuttiden beräknas i förhållande till maxavståndet eller läses i Diagram 3.
----------------------	---

Omriktning till målgrupp A	1,0 sek
----------------------------	---------

Skjutning målgrupp A	1,5 sek. Skjuttiden beräknas i förhållande till maxavståndet eller läses i Diagram 3.
----------------------	---

Sammanlagd skjuttid	11,2 sek, avrundas till 12 sek
---------------------	--------------------------------

*(Observera att detta är minsta tillåtna skjuttid. Tiderna kan ökas för att få en lättare skjutning)*

**Vapengrupp A**

Tre målgrupper, 4 mål:	A = C25 + 1/8, framsvängande, 24 (27 + 24) m, B = C20, fast, 15 (20) m, C = S25 vertikal, fast, 26 (30) m. Avstånd inom () är maxavstånd enligt Tabell 5.
	Stående utan stödhand. Max. 2 träff per figur.

Beräkning av kortast tillåtna skjuttid:

Skjutning målgrupp A	2,0 sek. Skjuttiden beräknas i förhållande till maxavståndet eller läses i Diagram 1.
----------------------	---

Omriktning till målgrupp B	1,0 sek
----------------------------	---------

Skjutning målgrupp B	3,0 sek. Skjuttiden beräknas i förhållande till maxavståndet eller läses i Diagram 1.
----------------------	---

Omriktning till målgrupp C	1,0 sek
----------------------------	---------

Skjutning målgrupp C	3,5 sek. Skjuttiden beräknas i förhållande till maxavståndet eller läses i Diagram 1.
----------------------	---

Omriktning till målgrupp A	1,0 sek
----------------------------	---------

Skjutning målgrupp A	2,0 sek
----------------------	---------

Sammanlagd skjuttid	13,5 sek, avrundas till 14 sek
---------------------	--------------------------------

*(Observera att detta är minsta tillåtna skjuttid. Tiderna kan ökas för att få en lättare skjutning)*



# **Del E**

## **Magnumfältskjutning**

## **E.1 Grunder**

### **E.1.1 Magnumfältskjutning**

Magnumfältskjutning är precisionsskjutning mot fältskyttemål i terräng med grovkalibriga vapen. Precisionsmomentet – antal poäng i ringade figurer – tillmäts inom magnumfältskyttet mycket stor betydelse. Antalet poäng skall i en väl avvägd bana vara den faktor som avgör placeringarna inom varje vapengrupp.

### **E.1.2 Tävlingsformer**

Ej tillämpligt.

### **E.1.3 Särskilda tekniska bestämmelser**

Magnumfältskyttets höga bullervärden kräver särskilt hänsynstagande vid skytte med magnumladdad ammunition på skjutbanor. På skjutbana får magnumfältskytte ske endast om banan uttryckligen är godkänd för skytte med magnumladdad ammunition.

Samtliga patroner vid en och samma tävling skall vara lika laddade. Märkt patron eller motsvarande, för att användas vid speciella skjutförhållanden, är inte tillåten.

Vapengrupp 8 får skjutas med vapen som är avsedda för magnumpatroner.

Specialladdning skall vara laddad i Specialhylsa och får inte laddas i Magnumhylsa.

Vid magnumfältskytte får patroner laddade med svartkrut inte förekomma.

Kornskydd är tillåtet att använda.

Det är tillåtet att spänna hanen mellan varje skott vid skytte med Double Actionrevolver.

## **E.2 Klassindelning**

### **E.2.1 Allmänt**

I magnumfältskjutning tillämpas ingen klassindelning.

### **E.2.2 Allmänna regler**

Skytten får inte utöva magnumfältsskytte förrän det kalenderår skytten fyller 18 år. För att få delta i annan än föreningstävling skall skytten inneha Pistolskyttekortet.

### **E.3 SM deltagande**

Skytte som äger rätt att skjuta magnumfält äger även rätt att ställa upp på SM.

## E.4 Vapengrupper specifika bestämmelser

<b>Vikt</b>	I vapengrupperna 1-4 samt 7-8 är vapnets totalvikt, inklusive eventuell pipvikt och tomt magasin, begränsad till 2000 g och i vapengrupp 5 och 6 till 2500 g.
<b>Pipvikt</b>	Är tillåten om den är fast monterad.
<b>Piplängd</b>	Max 305 mm (12").
<b>Pipans centrumlinje</b>	Skall passera över hudvecket mellan tumme och pekfinger vid normal skjutställning.
<b>Riktmedel</b>	I vapengrupperna 1-4 samt 6-8 skall riktmedlen vara öppna. Korn och sikte får vara ställbara i höjd och sida. Mikrometersikte är tillåtet. I vapengrupp 5 (FRIGRUPP) är alla typer av riktmedel tillåtna utom riktmedel med projicerande strålar. Typ av riktmedel får inte ändras mellan stationerna.
<b>Visirlinje</b>	Sikte får inte placeras bakom uppfälld hane eller mantelns bakplan. Korn får inte placeras framför pipmynningen. Gäller ej vapengrupp 5 om optiska riktmedel används.
<b>Mynningsbroms</b>	eller annan anordning med liknande funktion är inte tillåten.
<b>Dimensioner</b>	Inga fastställda regler.
<b>Kolv</b>	Endast originalkolv eller motsvarande typ får användas, exempelvis gummikolv. Kolv med anatomisk utformning eller handstöd (på kolvens nedre del) är inte tillåten. Kolvens yta får förändras för att förhindra att den halkar i handen, exempelvis med hjälp av isoleringsband. Kolvens form får dock inte förändras.
<b>Avtryck</b>	Min 1360 g anbringat mitt på avtryckaren och parallellt med vapnets kårnlinje (pipan). Endast mekaniskt avfyringssystem är tillåtet. Vidare gäller för revolver att kontrollvikten skall kunna anbringas mot den spända hanen (vapnet med mynningen nedåt, vertikalt) utan att hanen faller fram. (Denna kontroll kan även utföras med en fjädervåg eller liknande).
<b>Trumma och magasin</b>	Trumma på revolver och magasin till pistol skall kunna påfyllas med sex (6) patroner.
<b>Ammunition</b>	Skall motsvara normal fabriksladdning och i vapengrupperna 1-4 vara av magnumtyp. Ammunition av magnumtyp är en patron där patronhylsans större volym tillåter en större krutladdning och därmed högre prestanda (hastighet) än en motsvarande standardladdning eller specialpatron med samma kaliber och kulvikt.
<b>Single action</b>	För att ingå i vapengrupperna 1 och 3 skall vapnet i sitt fabriksmässiga grundutförande, såväl modell- som funktionsmässigt, vara tillverkat som en Single Actionrevolver. (Hanspänd revolver.)
<b>Double action</b>	För att ingå i vapengrupperna 2 och 4 skall vapnet i sitt fabriksmässiga grundutförande, såväl modell- som funktionsmässigt, vara tillverkat som en Double Actionrevolver. (Han- och avtryckarspänd revolver.)

---

Vapen som ändras i sin funktion eller i sin mekanism, hänvisas till den vapengrupp, som vapnet tillhör ENLIGT VAPNETS URSPRUNGLIGA FUNKTION ELLER MO-DELL.

#### **E.4.1 Vapengrupp M**

Grovkalibriga pistoler och revolverar.

Vapengruppen är indelad i följande 8 undergrupper:

##### **E.4.1.1 Vapengrupp M1**

Single Action Revolver kaliber .41-.44 Magnum.

##### **E.4.1.2 Vapengrupp M2**

Double Action Revolver kaliber .41-.44 Magnum.

##### **E.4.1.3 Vapengrupp M3**

Single Action Revolver kaliber .357 Magnum.

##### **E.4.1.4 Vapengrupp M4**

Double Action Revolver kaliber .357 Magnum.

##### **E.4.1.5 Vapengrupp M5**

Frigrupp Pistol och Revolver kaliber min. 9 mm – max. .455

##### **E.4.1.6 Vapengrupp M6**

Pistol kaliber min 9 mm – max. .455.

##### **E.4.1.7 Vapengrupp M7**

Revolver .357 – .44 Magnum, max plängd 165 mm (6,5 tum). Omodifierat standardvapen, förutom att kolven får modifieras/bytas och trycket trimmas.

##### **E.4.1.8 Vapengrupp M8**

Revolver .38 Special, .38-.40, .44-.40. .44 Special, .45 ACP och .45 Colt.



## **E.5 Utrustning**

Glasögon får användas.

Bländarskiva får användas. I glasögon får inte diopterhåll tas upp.

Vid tävling får skyggglapp användas. Vid träning får skyggglapp användas endast under förutsättning att riskområdet i sida är övervakat.

Skärm eller brätte på huvudbonad eller solskärm får inte vara längre än 10 cm. Skyttemössa med fällbara skärmdelar får användas.

Hörselskydd skall användas.

Hörselskydd med någon form av inbyggd mottagningsanordning är icke tillåten för skyttarna.

Samtliga funktionärer och åskådare inom 25 m från eller i samma rum som skjutplats skall använda hörselskydd.

Skjuthandske, avsedd att skydda handen, får användas under förutsättning att den inte har någon stödjande funktion.

Ryggstöd, vars diameter inte överstiger 300 mm, får medföras och användas vid skjutmomentet i magnumfältskjutning.

Vid magnumfältskjutning får skydd för krutgaser och tryckvåg användas. Skyddet får inte vara formgjutet. Kontroll av skyddet sker genom att lägga detta mellan två styva skivor. Mellanrummet mellan skivorna får inte överstiga 30 mm. Skyddet får fästas på byxor, exempelvis som påsytt skinn. Vid misstanke om regelbrott skall byxorna kontrolleras på samma sätt som beskrivits ovan. Byxyget räknas in i skyddets tjocklek.

## E.6 Genomförande

Detaljerna för genomförandet av en magnumfälttävling kan variera med hänsyn till tävlingens omfattning och betydelse. Det väsentliga är att formerna för tävlingens genomförande är delgivna och klara för alla skyttar före tävlingens påbörjande.

Vid externa tävlingar får skytt endast ställa upp med samma vapen laddat med samma patronstyp i en vapengrupp. Undantaget är om man förser vapnet med optiska riktmedel. Det är följaktligen inte tillåtet att först skjuta ett varv i friklass med öppna riktmedel, och därefter använda samma vapen inom en annan vapengrupp.

### E.6.1 Omfattning

Antalet skjutstationer bör vara minst åtta (8). Vid SM skall antalet skjutstationer vara minst åtta (8).

Första skjutstationen skall ge skyttarna möjlighet till inskjutning. Stationen får inte ha poängmål.

Minst två av skjutstationerna skall ha ringade figurer där antal träff och poäng räknas. Skjuttiden skall vara väl tilltagen för att medge precisionsskjutning. Alla poängmål skall alltid visas vid haltpålen. Poängmål skall alltid vara så utformat att högsta poäng erhålls i figurens centrum.

### E.6.2 Kommandoord

Kommandoordsserier består dels av reglementerade kommandoord som skall användas, dels av exempel på kommandoord, som lämpligen kan användas i förekommande fall. Samma kommandoserie skall användas under hela tävlingen.

<b>Kommandoord</b>	Anvisning
<b>Patrullen framåt</b>	När patrullen är samlad vid haltpålen.
<b>Inta platserna vid nummerpålarna</b>	
<b>Jag visar målen</b>	Då rörliga mål förekommer.
<b>LADDA!</b>	Ca 30 s före "ALLA KLARA".
<b>Kontroll av antal skott i magasin + patronläge</b>	Stickprovskontroll
<b>ALLA KLARA?</b>	Om NEJ upprepa efter ca10 sek.
<b>10 SEKUNDER KVAR!</b>	10 sekunder före ELD eller den tidpunkt då rörliga mål skall visas. Kommandoserien fullföljs även om någon skytt avlossar skott före eld.
<b>FÄRDIGA!</b>	3 sekunder före seriens början.
<b>ELD! (endast vid fasta mål)</b>	Används vid fasta mål. (Vid rörliga mål påbörjas eldgivningen då figurerna visas).
<b>ELD UPPHÖR!</b>	Används vid fasta mål. Utdrages under 3 sek. Kan ersättas med visselsignal Kommandoordet skall även användas vid skjutning mot rörliga mål efter den sista visningen.
<b>PATRON UR! PROPPA VAPEN!</b>	Efter skjuttidens slut.
<b>VISITATION!</b>	Skyttarna visar upp tomt magasin och vapen med säkerhetspropp/-bricka isatt. Revolver skall dock kontrolleras innan propp/bricka sätts i.
<b>MARKERA!</b>	I regel kompletterat med anvisningar om kontroll av markering och protokollskrivning.

### E.6.3 Skjutställning

Vid skjutmomentet gäller 45° säkerhetsvinkel. Regeln innebär att ingen kroppsdel (från skytten eller andra skyttar) under någon del av skjutmomentet får finnas framför mynningen, mätt 45° i skjutriktningen. Banan skall läggas med hänsyn till denna regel samt så att skyttarna skall kunna inta en valfri skjutställning.

Pipa eller annan vapendel får stödjas mot kroppsdel.

#### E.6.3.1 Hands-Up station

När "10 sekunder kvar" kommenderas, skall skytten stå upp och båda händerna skall vidröra huvudet. Vapnet skall vara laddat. Revolver får ha trumman infälld, men hane får inte vara spänd. Pistol skall ha slutstycket i framfört läge med spänd hane, men någon patron får inte finnas i patronläget. Vapnet får läggas på patronask av normalstorlek.

Vid kommando "Eld" böjer sig skytten ner, hämtar vapnet, slutför laddningen och påbörjar skjutningen.

### E.6.4 Antal skott per serie

Vid magnumfältskjutning skall antalet skott vid en och samma station vara sex (6).

### E.6.5 Tid per serie

Ej tillämpligt.

### E.6.6 Förberedelse, provskott/visning av mål

Målen visas när skyttarna intagit sina platser.

### E.6.7 För tidiga/sena skott

Skjutmomentet är påbörjat då "10 sekunder kvar" kommenderats.

- För den som skjutit under skjutmomentet men före eller efter visningstiden görs avdrag endast i mål som visas när förseelsen inträffar.
- Bästa träffar innebär de träffar som drabbar skytten hårdast.

#### E.6.7.1.1 Påföljd

Om skytt avlossar skott efter kommandot "Ladda" men före kommandot "Eld" avdras det antal av de för skytten bästa träffarna som svarar mot antalet skott avgivna före eldkommandot. Avdrag görs endast i mål som visas när förseelsen inträffar. Avlossat skott får inte ersättas.

För den som skjutit efter "Eld upphör" görs avdrag i de mål som visas när förseelsen inträffar, med det antal bästa träffar som svarar mot antalet för sent avgivna skott.

Om skytt avlossar skott före kommandot "LADDA" eller efter "PATRON UR" skall skytten diskvalificeras.

### E.6.8 Vapenfel och eldavsrott

Tävling skall genomföras med ett och samma vapen.

Omskjutning vid funktioneringsfel (eldavsrott, klick mm.) tillämpas inte inom magnumfältsskytte. En klickad patron får inte ersättas med ny, även om detta skulle hinna med under skjuttiden. Nytt försök med klickad patron får göras. Vapenfel får avhjälpas under skjuttiden, dock inte på bekostnad av säkerheten eller på sådant sätt att övriga skyttar störs.

## E.6.9 Fel på målanordning, felaktigt måspel

Vid fel på mål och/eller målanordning eller felaktigt måspel anbefalls omskjutning på skjutstationen för samtliga skyttar. Vid fel på mål och/eller målanordning för enskild skytt anbefalls omskjutning för dem som drabbas.

I de fall då funktionär gjort sådant fel så att skyttarna störs anbefalls omskjutning på skjutstationen för samtliga skyttar.

Stationschefen avgör om skäl för omskjutning föreligger.

Sluten markering skall dessförinnan utföras.

Omskjutning görs även då skjutledare av säkerhetsskäl eller av annan orsak avbrutit skjutningen.

## E.6.10 Markering inklusive kikarmarkering

### E.6.10.1 Allmänt

Av stationschef utsedd funktionär eller särskilt anmodad skytt skall tydligt och snabbt ange resultatet efter hand, som målen markeras.

För kontroll av resultaten skall en eller flera skyttar anmodas övervaka markeringen och en skytt att följa protokollföreläsarens notering av resultaten. Övriga skyttar får enligt tävlingsledningens bestämmande tillåtas att gå fram till målen. De får dock inte gå närmare dessa än två meter, förrän målen markerats och resultaten noterats.

Vid tävlingar skall kulhålen, sedan målen kontrollerats och resultatet antecknats, först kritas och därefter klistras. Härigenom underlättas bedömningen om täckklappar fallit eller skjutits bort. Kritning bör utföras med färgad krita, helst fetkrita.

Vid magnumfältskjutning räknas träff endast i den tryckta målytan (tapeten). Kulhåll som tangerar målytans begränsning räknas som träff (kantskott). Vid poängmål räknas kulhåll till det högre värdet så snart ringens ytterkant är tangerad. I tveksamma fall skall av Förbundet godkänd fältskytteolok användas. Råder det några tveksamheter om träff eller poäng skall tolkning ske.

Träff av rikoschett räknas som bomskott.

### E.6.10.2 Markering

Skjutresultatet antecknas genom att ange antalet träff på varje mål, t.ex. 2 + 2, vilket innebär 4 träff i 2 figurer. Detta möjliggör efterkontroll av resultatet. Resultatet repeteras i samband med att man skriver in det.

Eventuella anmärkningar antecknas såsom omskjutning, utdelade varningar brott mot tävlingsbestämmelser m.m.

När markeringen är klar läser man upp resultaten.

### E.6.10.3 Fel antal skott

Skott på fel tavla eller figur räknas som bomskott. Träff av annan kaliber än den egna tillgodoräknas inte.

Om det utan skyttens förvällande finns för många träff på egen figur och man inte genom kulhålets utseende kan avgöra vilken träff som härrör från annan skytt, äger skytten som sitt resultat tillgodogöra sig de bästa träffarna, dock högst det antal, som motsvarar det egna skottantalet vid skjutstationen ifråga (vid ringat mål motsvarande antal träff av högsta valör).

Om träffarna är av annan kaliber och misstanke finns att egna träffar försvunnit har skytten rätt att skjuta om. Om skytten väljer att ej skjuta om äger denne rätt att räkna enbart träffarna från det egna vapnet.

**E.6.10.3.1 Påföljd**

Har skytt av misstag skjutit för många skott, skall han omedelbart göra anmälan därom till skjutledaren (stationschefen), varvid motsvarande antal träff av högsta värde för skytten skall avdragas.

**E.6.10.4 Tolkar och tolkning**

Eventuell tolkning skall om möjligt ske i skytts närvaro.

Kulhålstolk används dels för att fastställa om ett kulhål tangerat ytterkonturen till figur eller poängring, dels för att utvärdera om mer än en kula gått igenom samma kulhål. Vid fältskjutning skall Förbundets fältskyttetolk användas.

Vid en och samma tävling skall tolkar av samma typ användas.

**Tabell 3 Tolkar för magnumfältskjutning**

Pos.	Kaliber-beteckn.	Kultyp	Märkning	Tolkmått i mm	
				A <sup>1)</sup>	B <sup>1)</sup>
3	.38, .357, 9 mm	Varierande	9 – .357	8,5	9,1
4	.40, .41, 10 mm	Varierande	10 – .41	9,4	10,3
5	.44	Varierande	.44	10,4	11,0
6	.45	Varierande	.45	10,8	11,4

<sup>1)</sup> Mått A och B gäller med en tolerans av +0/-0,05

Anvisningar för tolkning vid magnumfältskjutning

- Ta reda på vilken kaliber träffarna har och välj rätt tolk enligt Tabell 3.
- Kulhål, som skall tolkas, får inte vidröras före tolkning.
- Om en figurpinne helt eller delvis befinner sig bakom det kulhål, som skall tolkas, skall figurpappen lossas från pinnen innan tolkning sker.
- För in tolken försiktigt, så att tolkkroppens mätfläns ligger an mot målytan. Vid behov kan tolken stödjas, så att jämn anliggning erhålls.
- Om mätflänsens kant tangerar målytan räknas kulhålet som träff. Vid poängmål räknas det högre värdet. Avläsning sker alltid vinkelrätt mot målytan.
- Är det tveksamt huruvida mer än ett skott passerat visst kulhål förfars på följande sätt:

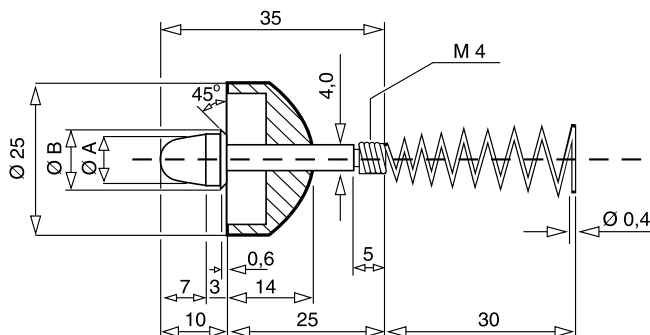


Bild 17a: Tolk för magnumfältskjutning.

- Håll figuren (målet) vågrätt.
- För in tolken på sätt som ovan nämnts i de kulhål, som inte misstänks ha passerats av mer än en kula.
- Dra ut tolken ur kulhålen genom att dra i fjäderns ände och känn efter vilket motstånd tolken gör innan den lossnar ur figuren.
- Upprepa samma förfarande med det "misstänkta" kulhålet. Om två kulor passerat genom ett hål, lossnar tolken lättare ur detta. Kulhål där två kulor passerat har ofta ett "trasigare" utseende på figurens baksida (utgångssidan).
- Om kulhål vid kantskott bryter figurpappens ytterkant, kan användandet av tolk försvåras eller omöjliggöras, då tolken tenderar att pressas ut från målytan (tapeten). Vid sådana fall måste förstoringsglas användas.

#### Tolkning av ovala kulhål

För tolkning av ovala kulhål gäller, att kulhållets största mått får uppgå till högst följande värde för att skottet skall få räknas som träff:

För kaliber .44 och .45 14 mm

Övriga kalibrar 11 mm

Ovala kulhål mäts från den punkt där tydligt märke (intryckning) syns i pappen till den punkt på kulhållets motsatta sida, där pappen (fastän utböjd) är hel, d.v.s. fri från trasiga kanter. Pappen skall inte slätas ut före mätningen.

Ovala kulhål tolkas genom anläggning av tolken mot innersta delen av kulhålet.

#### Övrig utrustning för valörbestämmande

Förutom ovanstående tolkar kan annan utrustning användas för att bestämma valören på en träff. Dessa skall vara godkända av annan pistolskytteorganisation och förutsätter att användaren är insatt i hur dessa används. Som exempel på dessa är sådant som med säkerhet kan återskapa sönderskjutna linjer samt även långhåls- och dubbelhålstolkar.

#### Övrig utrustning för valörbestämmande.

Förutom ovanstående tolkar kan annan utrustning användas för att bestämma valören på en träff. Dessa skall vara godkända av annan pistolskytteorganisation och förutsätter att användaren är insatt i hur dessa används. Som exempel på dessa är sådant som med säkerhet kan återskapa sönderskjutna linjer samt även långhåls- och dubbelhålstolkar.

## **E.6.11 Resultatberäkning**

Resultaten beräknas efter antalet träff.

### **E.6.11.1 Protest**

Om skytt och funktionär är oense om resultatet skall anmärkning (protest) göras.

Stationschef antecknar detta på skjutkortet och bekräfta med signatur. Bedömt resultat skrivs på avsedd plats på kortet.

Vid behov tas figuren/figurerna som givit anledning till anmärkning bort, märks med patrull- och figurnummer, använd kaliber samt erforderlig anteckning om protestens art. Bekräfta med signatur.

Figuren/figurerna sänds till tävlingsledningen för jurygranskning.

### **E.6.11.2 Särskiljning**

#### **E.6.11.2.1 Individuell tävling**

Särskiljning vid lika antal träff sker enligt följande:

1. Största antal träffade figurer
2. Högsta antal sammanlagda poäng i poängmålen
3. Högsta antal poäng på sista skjutstationen, näst sista o.s.v.
4. Högsta antal träff på sista skjutstationen, näst sista o.s.v.
5. Särskjutning

Om särskjutning inte kan eller inte anses böra ske, skall lottnings utföras. Särskjutning tillämpas normalt endast för medaljplatserna.

Lottnings skall fortsättningsvis användas endast som grund för fördelning av eventuella hederspris. I övriga fall tilldelas de skyttar som inte kan åtskiljas samma placering.

#### **E.6.11.2.2 Lagtävling**

Särskiljning i lagtävling vid lika sammanlagda träffar sker enligt följande:

1. Största sammanlagda antalet träffade figurer.
2. Högsta sammanlagda poäng i poängmålen.
3. Högsta sammanlagda antalet poäng på sista stationen, näst sista stationen o.s.v.
4. Högsta sammanlagda antalet träffar på sista stationen, näst sista stationen o.s.v.
5. Kan särskiljning ändå inte ske tilldelas lagen samma placering.

#### **E.6.11.2.3 Mästerskap**

Vid tävling om svenskt mästerskap eller om landsdels- eller kretsmästerskap i magnumfältskjutning skall vid lika högsta antal träffar, träffade figurer och poäng, särskjutning om mästartiteln äga rum. Om vid sådana tävlingar andre och tredje pristagaren inte kan särskiljas enligt ovan tillämpas särskjutning även för dessa.

### **E.6.11.3 Särskjutning**

Vid magnumfältskjutning skall särskjutning ske på särskild skjutstation. Figurer skall vara poängmål och antal träff per figur får vara högst en. Skjuttiden skall vara väl tilltagen. Vid förnyad skjutning får avståndet ökas men skjuttiden får inte förändras. Vid särskjutningen tillämpas reglerna för särskiljning enligt ovan.

## E.7 Mål

### E.7.1 Allmänt

Som mål används företrädesvis tavlor och figurer enligt nedan. Människoliknande mål av **icke-militär**, kommersiell eller egen tillverkning får inte användas.

Målen kan bestå av:

- antingen tryckt figurtapet uppfordrad på papp
- eller figur tryckt direkt på pappen
- eller utskuret i metall

Minst 10 mm papp skall finnas utanför det egentliga målet.

Pappen skall vara av lämpligt material.

Målen skall vara av sådant material att tolkning skall gå att genomföras. Gäller ej självmarkerande mål.

Träff räknas i hela tapeten och således t.ex. även mellan ben på rapporthund i front och fallskärmsjägare, i luft mellan linorna på fallskärmsjägerfigur, i navet på bilhjulsmål i sida och i mellanrummet mellan däcken på bilhjulsmål bakifrån.

Maximala avstånd framgår av Tabell 4.

Ett och samma skott skall inte kunna träffa mer än ett mål (även efter studs). Inte heller får en "nära bom" träffa annan figur. Därför måste avståndet mellan figurerna i en målgrupp hålla ett visst avstånd. Se tabell.

Om mål som inte finns förtecknade i detta kapitel undantagsvis användes skall detta klart framgå av tävlingsinbjudan och skall vara godkänd av kretsstyrelse. Ej förtecknade fältskytemål skall infogas i lämplig figurgruppstorlek.

Vid mästerskap, d.v.s. SM, landsdelsmästerskap och kretsmästerskap skall av Förbundet godkänt målmateriel användas.

Mål skall vara fäst vid målställ av sådant material att det inte ger upphov till rikoschetter. Risken för rikoschett kan undvikas genom inklädnad av målställ.

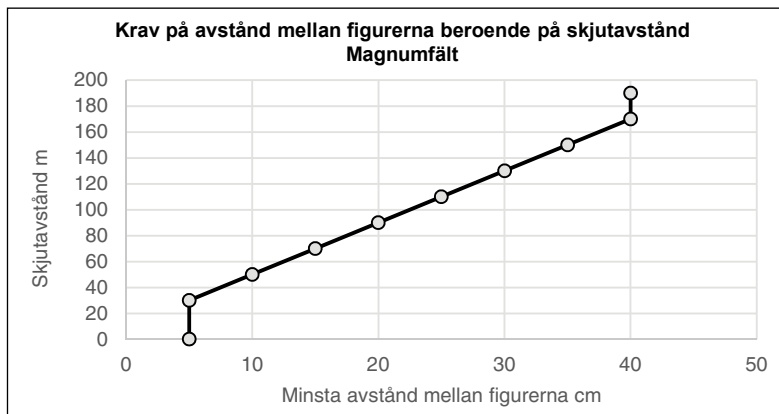
Fallmål av metall är tillåtna. De får inte placeras på närmare avstånd än 25 m. Risvinkeln 1 000 streck (60°) får inte underskridas. Målen placeras på sådant sätt att de faller vid träff, exempelvis på påle eller upphöjd platta. De får inte påverkas av kulnedslag i närheten. Beskjutet fallmål som inte faller räknas som bom.



Säkerhetsanvisningarna i B.2.1.3 måste beaktas.

Splittermål, som bowlingkäglor och lerduvor är inte tillåtna.




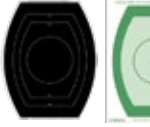

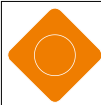
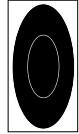

Djurfigurer, avsedda för jakt- och bågskytte får användas. Träff räknas inom den yttre ringen om inte annat anges. Figureernas form bör medge en rejäl riktpunkt mot en godtagbar och enhetlig träffyta. Figurens "centrum" bör kunna urskiljas. Extremt oregelbundna figurformer, som "helikoptrar", bör undvikas. Figurens form skall inte orsaka att slumpen avgör om en dålig avfyring blir träff eller inte.



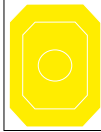






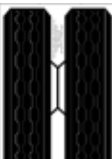
Mellan fig (cm) =  $(0,5 \cdot \text{Skjutavstånd (m)} - 5) / 2$

min 5 cm max 40 cm





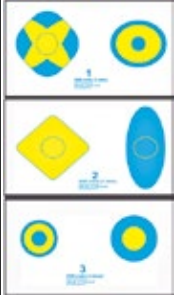
Neutrala fältskyttemål + motsvarande militära

	Benämning	Mått	Figurtyp	Svart	Orange	Grön	Gul	Blå	Tvåfärg brun	Tvåfärg grön	Militära figurer: (Måtten ej full lika de neutrala).
	C 15 D	15x13,5	12	X	X	X	X	X			
	C 20	20x18	10	X	X	X	X	X	X	X	
	C 25	25x22,5	8	X	X	X	X	X	X	X	
	C 30	30x27	7	X	X	X	X	X	X	X	
	C 35	35x31,5	6	X	X	X	X		X	X	
	C 40	40x36	5	X	X	X	X				
	C 50	50x45	3	X	X	X	X				
	B 45	35x45	5	X	X	X	X	X	X	X	
	B 65	50x65	2	X	X	X	X		X	X	1/2
	B 100	55x100	1	X	X	X	X				1/1
	1/7	20x26	9	X	X	X	X	X			Huvud
	Tunnan	40x50	4	X	X	X	X	X	X	X	
	Tunna D	16x20	11	X	X	X	X	X			
	Bunker-springa	49x13	V.11 H.12	X							
	Kvadraten	17,3x17,3	11	X	X	X	X	X			
	Ovalen	30x15	H.11 V.10	X	X	X	X	X			
	Diamanten	29,5x21	9	X	X	X	X	X			

## Neutrala fältskytemål + motsvarande militära (forts.)

	Rubinen	37x50	5	X	X	X	X	X			
	S25	25x62,5	7; 8	X	X	X	X	X	X	X	
	S20	20x50	8; 9	X	X	X	X	X	X	X	
	S 15 D	15x37,5	11	X	X	X	X				
	S 10 D	10x25	13	X	X	X	X	X			
	1/3	52x48	4	X	X	X	X	X	X	X	1/3
	1/4 rak	49X33	6	X	X	X	X		X	X	1/4
	1/6 rak	45x26	8	X	X	X	X				1/6
	1/8	37x21	9	X	X	X	X				1/8
	1/4 höger	60x35	6	X	X	X	X				1/4 h
	1/6 höger	45x26	8	X	X	X	X				1/6 h
	1/4 vänster	60x35	6	X	X	X	X				1/4 v
	1/6 vänster	45x26	8	X	X	X	X				1/6 v
	L 1	19x45	9	X	X	X	X	X			
	L 2	30x70	7	X	X	X	X				1/1 min.
	L 3	43x100	5	X	X	X	X				
	Bildäck sida	67x34	6	X							
	Bildäck bakifrån	42x61	3	X							

Neutrala fältskyttemål + motsvarande militära

	Benämning	Mått	Figurtyp	Svart	Orange	Grön	Gul	Blå	Tvåfärg brun	Tvåfärg grön	Militära figurer: (Måtten ej full lika de neutrala).
	Lurifaxen	18x27	13								
	Stolpskottet	30x59 ring Ø 12	13								
	Flaskan	14x39	V.11 H.12	X	X	X	X				
	Canaxa-ovalen	28x17									
	SWE-målet		13								

## Fältskytemål typ Holger Johansson

	Benämning	Mått	Figurgrupp	Svart	Orange	Grön
	A-Rondell 1	Ø 22	9	X	X	X
	A-Rondell 2	Ø 33	6	X	X	X
	A-Triangel 1	23x21	12	X	X	X
	A-Triangel 2	39x29	8	X	X	X
	B-Triangel 1	22x20	11	X	X	X
	B-Triangel 2	28x26	8	X	X	X
	A-Oval 1	14x20	12	X	X	X
	A-Oval 2	19x26	9	X	X	X
	A-Oval 3	24x39	8	X	X	X
	B-Oval 1	14,5x29	12	X	X	X
	B-Oval 2	18x44	10	X	X	X
	Sextkant 1	23x32	8	X	X	X
	Sextkant 2	33x46	6	X	X	X
	Sextkant 3	44x63	4	X	X	X
	B-Rondell 1	Ø 12	13	X	X	X
	B-Rondell 2	Ø 18	10	X	X	X
	B-Rondell 3	Ø 21	9	X	X	X

## **E.8 Funktionärernas ansvar och uppgifter**

### **E.8.1 Tävlingsfunktionärer**

#### **E.8.1.1 Allmänt**

För en medelstor tävling, t.ex. kretsmästerskap med 100 deltagare erfordras ungefär följande antal funktionärer.

- Tävlingsledare 1
- Banläggare 1
- Säkerhetsansvarig 1
- Skjutledare enligt antal stationer
- Markörer enligt behov på stationer
- Vapenkontrollanter 2
- Tävlingsexpedition (svarar även för anmälan)
  - chef 1
  - biträden 3
  - jury 3

Någon av ovanstående funktionärer bör vara sjukvårdskunnig och ha tillgång till förbandslåda.

#### **E.8.1.2 Tävlingsledare fältskjutning**

Tävlingsledaren har det övergripande ansvaret för tävlingsplanering, organisation och genomförande av tävlingen.

Tävlingsledaren ansvarar för

Inför tävlingen

- att utse säkerhetsansvarig
- att utse skjutstationschefer
- att utse banläggare
- att utse tävlingsexpedition, ansvar för anmälan och resultat
- att utse pris ansvarig
- att utse vapenkontrollanter
- att utse tävlingsjury (3 personer)
- att utse ammunitionskontrollant (i förekommande fall)
- att funktionärer i övrigt finns i erforderligt antal och att dessa har skriftlig instruktion.
- att överenskommelse om skjutterräng träffas med markägare.
- att skriftliga instruktioner upprättas för skjutstationschefer och markörchefer
- att ordna tydlig snitsling av patrullvägen
- att i god tid kontrollera anordningarna på skjutstationerna
- att vid behov låta sätta ut säkerhetsposter försedda med skriftlig instruktion
- att låta upprätta startlista
- att ordna avlysning, skjutvarning och avstängning enligt bland annat Säk B Civilt skytte
- att olycksfallsberedskap är anordnad.

Under tävlingen

- att säkerhetsbestämmelserna följs

Efter tävlingen

- att efter skjutning låta städa skjutterrängen
- att kontrollera eventuella skador som kan ha uppstått i skjutterrängen samt reglera dessa

#### **E.8.1.3 Säkerhetsansvarig**

Säkerhetsansvarig skall före tävling personligen kontrollera samtliga skjutstationer och patrullstigen från säkerhetssynpunkt i enlighet med SHB B.2.

#### **E.8.1.4 Banläggare**

Banläggaren lyder under tävlingsledaren.

Banläggarens uppgift är att med stöd av bestämmelserna i detta reglemente och med hjälp av omväxlande målspel, skjuttider, skjutavstånd, målstorlekar, målanordningar och skjutställningar skapa en varierande fältskyttebana. Bestämmelser och anvisningar skall följas.

#### **E.8.1.5 Banbesiktning**

Tävlingsledaren/banläggaren samt vid behov säkerhetsansvarig skall före tävling personligen kontrollera samtliga skjutstationer med hänsyn till skjutplatser, målspel, kommandoord, målens bakgrund, patrullstig, märkning, anslag o.s.v.

De funktionärer som skall ha hand om respektive station bör då vara närvarande.

#### **E.8.1.6 Skjutstationschef/Skjutledare**

Skjutledaren är ansvarig för säkerheten på skjutplatsen och skjutningens genomförande.

Före tävlingens start

Skjutledare skall överenskomma med den som anbefallt skjutningen att erforderliga avlysningar, varnings- och avstängningsåtgärder vidtagits.

Skjutledaren skall vara väl insatt i gällande säkerhetsbestämmelser och är närmast ansvarig för att tävlingsledningens instruktioner följs och att skjutning genomförs i enlighet med säkerhetsbestämmelserna i SHB och SäkB. I god tid skall han därför undersöka och avhjälpa eventuella bristfälligheter på skjutbaneanläggningar, kulfång eller andra skyddsanordningar, som kan innebära risker.

Skjutstationschef lyder under tävlingsledaren. Skjutstationschef är skjutledare på stationen. Han skall kontinuerligt övervaka säkerheten på skjutplatsen och skyndsamt till tävlingsledaren rapportera uppkommen säkerhetsrisk. Vid behov avbryter han skjutningen på stationen.

Skjutstationschef har ansvaret för planering och organisation samt tävlingens genomförande på den egna skjutstationen.

Skjutstationschef skall vara väl insatt i de bestämmelser och anvisningar som utfärdats av tävlingsledare och banläggare.

Skjutstationschefen svarar för att anordningar och målspel fungerar.

Skjutstationschef ansvarar för att:

- samtliga mål ställs upp så att de syns lika bra under hela tävlingen
- mål och målgrupper märks ut enligt banläggarens anvisningar
- skjutplatserna är tydligt utmärkta
- "Haltskylt", eventuellt med kompletterande anvisningar för skjutningen vid stationen, placeras vid patrullstigen på sådan plats (om möjligt) att skyttarna från anslaget inte kan se mål eller målspel.
- övriga funktionärer på stationen är väl insatta i sina uppgifter.

Under tävlingen

Skjutledare skall före skjutningens början meddela närvarande åskådare erforderliga säkerhetsbestämmelser.

Skjutning får endast ske på kommando från skjutledaren.

Skjutledaren kontrollerar (låter kontrollera) under skjutning att:

- banan är fri innan ladda kommanderas
- skjutmomentet genomförs enligt bestämmelserna i aktuellt kapitel.
- tillämpliga bestämmelser efterföljs.
- skyttarna åtlyder givna kommandon
- skyttarna hanterar vapnen korrekt och att de i övrigt följer gällande regler

- ge muntlig instruktion om förutsättningar och målspel samt eventuella kompletterande
- uppgifter om skjutningen (förutsatt att skriftliga förutsättningar inte delats ut vid startplatsen). Denna orientering skall ord för ord följa den av banläggaren eller tävlingsledaren upprättade skriftliga instruktionen
- låta visa målen
- genomföra skjutmomentet i enlighet med förutsättningarna och/eller skriftlig instruktion
- genomföra stickprovskontroll av laddat vapen. Detta sker före kommandot "ALLA KLARA".
- skyttar, åskådare och funktionärer uppehåller sig på anvisade platser
- säkerheten i övrigt under hela skjutningen övervakas
- om verksamheten avbryts efter kommandot "LADDA" men innan skjutmomentet är avslutat kommenderas "Avbryt" samt därefter "Patron ur". "Patron ur" skall kontrolleras. (Skäl till avbrott kan vara tekniskt eller säkerhetsmässigt, haveri på målanordning eller människor eller djur inom riskområdet)
- vid uppkommen fara omedelbart kommendera "Avbryt" och låta genomföra patron ur, samt vid behov kontakta tävlingsledaren.
- se till att funktionärer eller skyttar aldrig vistas oskyddade framför laddade vapen

Efter skjutningen

- visitation efter skjutning genomförs, så att patron ur verkställts
- vapenvakt avdelas vid markering (i förekommande fall)

Markering

- före markering ange vilka skyttar som skall kontrollera markering och protokollskrivning
- se till att resultatet antecknas
- återlämna pärmen med skjutkortet till patrullchefen och anvisa väg till nästa skjutstation

OBS! Anmärkning, som görs sedan skyttarna lämnat skjutstationen tas inte upp till behandling.

#### **E.8.1.6.1 Skjutledare, alternativ**

Vid mindre tävling och kretstävling (inklusive kretsmästerskap) kan funktionär leda patrull runt banan och agera som skjutledare vid samtliga stationer. Detta förfarande får även tillämpas för arrangörspatruller vid övriga tävlingar. Detta system ställer lika stora krav på skjutledaren som systemet med fasta stationschefer.

#### **E.8.1.7 Markörchef**

Markörchef lyder under skjutstationschef.

Skjutstationschef kan även vara markörchef.

Markörchef ansvarar för att markering sker på ett korrekt sätt och skall vara insatt i skjuthandbokens bestämmelser samt gällande säkerhetsbestämmelser.

Markörchef skall:

- tillse att samtliga kulhål kritas och klistras efter det att målen markerats och resultatet antecknats
- vid behov reparera målen eller byta figurer.
- dessutom kunna biträda skjutstationschefen med att
  - sköta draglinor för målspel.
  - övervaka skyttarna.
  - kontrollera utgångsställning.
  - kommendera "AVBRYT" om så påkallas av säkerhetsskäl.



### **E.8.1.8 Patrullchef**

Patrullchef lyder under tävlingsledare och skjutstationschefer. Vid upprop skall arrangör meddela patrullen vem som utsetts till patrullchef.

Patrullchefen leder patrullen, medför skjutkorten och tillser efter skjutning att resultaten uppläses för skyttarna. Hans åligganden skall kortfattat meddelas honom vid starten.

Patrullchefen skall under förflyttningen övervaka att ordnings- och säkerhetsföreskrifter efterföljs, exempelvis att skytt inte lämnar patrullvägen, att vapen medförs på anbefallt sätt och att vapen inte laddas eller hanteras på sådant sätt att fara uppstår.

## **E.9 Planläggning**

### **E.9.1 Skjutbanans mått**

Ej tillämpligt.

### **E.9.2 Utrustning**

Målmateriel ses över och erforderlig materiel anskaffas såsom

Lokaler, eventuellt tält, anskaffas för

- tävlingsexpedition inklusive anmälan och jury
- vapenkontroll
- utspisning
- toaletter

Erforderliga parkeringsutrymmen rekognosceras och utmärks.

Sekretariat

- Skjutkort
- Pärmar för skjutkort
- Förutsättningar
- Skjuthandbok
- Förteckning RM/SM klass

Vapenkontroll

- Kontrollvikter och kontrollåda
- Märklappar för vapenkontroll
- Skjuthandbok

Skjutstation

- Förbandslåda
- Figurer
- Nummerlappar för figurer
- Bokstavslappar för målgrupper
- Täcklappar i erforderliga färger
- Kriter (helst fetkriter)
- Tolkar
- Tidtagarur
- Verktyg och tillbehör för reparation av målmateriel
- Skjuthandbok
  - Haltskyltar
  - Snitslar

### **E.9.3 Rekognoscering**

Vid rekognoscering av bana skall banläggarens åtgärder vara:

- sök lämpligt markområde
- undersök om tillstånd kan erhållas från markägare
- studera om säkerhetskraven allmänt sett kan tillgodoses
- rekognoscera lämpliga skjutplatser med hänsyn till patrullernas förväntade storlek (minst 1 m lucka mellan skyttarna)
- alternativa skjutplatser bör preliminärt rekognosceras (t.ex. med hänsyn till ändrade siktförhållanden)
- lämplig startplats väljs bland annat med hänsyn till parkeringsmöjligheter
- rekognoscera lämplig väg mellan stationerna
- sista skjutstationens plats väljs så att gångvägen till målet/startplatsen (parkeringsplatsen) inte blir för lång (såvida inte fordon kan ställas till förfogande)
- varierande målanordningar för de olika stationerna väljs preliminärt
- fastställ i princip målanordningarnas utseende
- bestäm skjutplats och plats för målen varvid särskilt beaktas att målens bakgrund från de olika skjutplatserna är densamma och att målfronten är parallell med skjutplatserna

- bestäm hur manöverlinorna skall dras för att minska risken att de träffas
- gör upp anvisningar för röjning (efter markägarens tillstånd) och iordningställande av mål och stationsplatser i övrigt
- kontrollera säkerheten med hänsyn till kulfång och eventuella risker för rikoschett
- bestäm avspärrningar och platser för förbudsskyltar
- undersök lämplig väg för transport av eventuella sjukdomsfall eller skadade.

#### **E.9.4 Samlingsplats, transporter**

Vid startplatsen (samlingsplatsen) skall finnas lokaler för sekretariat och vapenkontroll samt toaletter. Det bör även finnas uppehållsplats för skyttarna samt plats för eventuell utspisning.

Då så anses lämpligt kan transporter ordnas mellan samlingsplats före start och utgångspunkten för fältskyttebanan samt från sista målet åter till samlingsplatsen.

#### **E.9.5 Patrullväg**

Patrullvägen skall vara tydligt utmärkt med snitslar. Den bör om möjligt läggas så att skyttarna inte ser målen förrän vid den avsedda skjutplatsen. Förflyttning bör ske i lugn gångtakt.

Patrullvägen skall vara så dragen att den inte till någon del ligger inom riskområdet.

#### **E.9.6 Haltpåle**

Före skjutstation skall finnas en haltpåle så placerad, att skyttarna därifrån inte ser målen.

Vid haltpålen kan lämpligen stationens figurer ställas upp. Vid behov förses figurerna med kompletterande anvisningar om vad som räknas som målyta. Vid mindre tävlingar där skriftlig förutsättning inte utdelats, kan för stationen gällande förutsättning anslås vid haltpålen.

#### **E.9.7 Skjutplatser**

Skjutplatserna bör vara noggrant iordningställda, så att samtliga skyttar i patrullen har likartat underlag.

Normalt finns endast nummerpålar vid skjutplatserna. Dessa bör vara placerade med minst 1 m lucka. Skyttens plats är, såvida inte annat anbefalls, rakt bakom nummerpålen.

Laddning kommenderas först då skyttarna intagit skjutplatserna. Laddning får inte ske utan kommando. Visning av målen sker sedan skyttarna intagit skjutplatserna.

Skyttar ur patrullen kan hjälpa till vid markering, kontroll och protokollföring.

Vid markering från flera målgrupper kan markör visa antal träff med nummerbricka.

När skyttarna tillåts gå fram till målen i samband med markering bör lämplig avspärrning anordnas 2 meter framför figurerna.

#### **E.9.8 Målgrupper**

På samlingsplatsen bör sättet att utmärka figurernas plats inom målgrupperna vara exemplifierat.

Målen ordnas så att skytten utan svårighet kan finna sitt mål. När patrullerna består av mer än 5 skyttar uppdelas målen i sektioner. Dessa skiljes genom skärmar som vid rörliga mål skall vara monterade på målanordningen. I vissa fall kan det vara motiverat att förse figurerna med från skjutplatsen väl läsbara nummerlappar. Annat sätt att särskilja figurerna inom sektionen kan vara att mittersta figuren sätts markant högre än övriga figurer.

Olika målgrupper bör tydligt utmärkas med anslag försett med bokstav eller siffra angivande målgruppens beteckning i enlighet med målbeskrivningen i förutsättningen. Anslaget skall i första hand placeras i mitten av målgruppen och skall enkelt kunna läsas av alla skyttar, oavsett placering i patrullen eller skyttens längd.

### E.9.9 Målsäkring

Vid planläggning tas hänsyn till att tävlingen skall kunna genomföras även vid dåliga väderleksförhållanden. Regnskydd bör om möjligt finnas för figurerna. Reservfigurer skall förvaras i plastsäckar eller dylikt. Fetkritor bör användas. Man bör vid regnväder vara beredd att byta figurerna oftare än annars. Det bör säkerställas att målautomatik fungerar även vid ihållande regn.

### E.9.10 Patruller/Skjutlag

Vid tävlingar med 200-300 deltagare bör 8-10 skyttar ingå i patrullerna.

Skyttar tillhörande samma förening bör inte placeras intill varandra utan spridas i patrullen.

Skyttar tillhörande olika vapengrupper bör gå i skilda patruller varvid förutsättningarna (skjuttider, skjutavstånd och träfffördelning) anpassas till respektive vapengrupp. Dock kan skyttar i vapengrupperna A och R ingå i samma patrull.

I vissa fall kan skyttarna medges att starta i mer än en vapengrupp. Vid mästerskapstävlingar skall i så fall samtliga tävlande i en vapengrupp ha startat innan tävling för annan vapengrupp påbörjas. I detta fall bör förutsättningarna ändras mellan vapengrupperna.

### E.9.11 Tidsåtgång

I regel erfordras 10 minuters startmellanrum mellan patrullerna. Annat startmellanrum bestäms med hänsyn till tiden på den mest komplicerade stationen (flera rörliga mål, långa markörvägar, tid att återföra mål i utgångsläge o.s.v.). Detta bör om möjligt kontrolleras genom förövning med skyttar på aktuell station.

Extra tidsmellanrum bör läggas in efter exempelvis var tionde patrull med hänsyn till oförutsedda fördröjningar, t.ex. målreparation, figurbyte, omskjutning.

Vid större tävlingar bör möjlighet till snabb kommunikation finnas mellan stationerna och startplatsen så att ändring av starttiderna kan ske för att undvika irriterande köbildningar på banan.

### E.9.12 Starttider

Patrullernas starttider bör vara anslagna på särskild tavla.

### E.9.13 Upprop

Upprop verkställs vid starten. Angiven starttid skall vara samma som uppropstid. Följaktligen får arrangör inte påbjuda att skyttar skall samlas en viss tid innan starttiden, för transport till skjutområde. I sådana fall skall istället tiden för samling för transport anges som starttid.

Platsen för upprop av patrullerna bör vara särskilt markerad med nummerpålar. Funktionären kontrollerar namnen och stryker de som inte inställt sig. Kontroll verkställs att vapnen är försedda med vederbörlig markering efter vapenkontrollen.

Samtidigt försäkras sig funktionären om att uppgifterna på skjutkorten anger rätt vapengrupp.

### **E.9.14 Förutsättningar**

Vid kretstävlingar och högre bör skyttarna vid starten tilldelas en skriftlig förutsättning upptagande:

- stationernas nummer
- antal målgrupper och figurer
- högsta antalet tillåtna träff per figur
- målspel inklusive skjuttid
- skjutställning
- en kolumn där skytten kan notera sitt skjutresultat
- anvisning kan även finnas om vilka skyttar som skall hjälpa till vid markering och protokollföring
- målspelet bör beskrivas

## E.10 Anvisningar för banläggning

### E.10.1 Banläggaren

Svårighetsgraden bör anpassas efter tävlingens storlek (status) och deltagarnas genomsnittliga skicklighet.

Svårighetsgraden kan med fördel vara lägre på de inledande och avslutande skjutstationerna.

Banläggaren ansvarar för att:

- rekognoscera den tilltänkta skjutterrängen
- välja platser för skjutstationer
- beräkna riskområden för skjutstationer i enlighet med SäkB Civilt Skytte, och med dessa som grund bestämma patrullstig samt föreslå tävlingsledaren erforderliga avlysningar och andra säkerhetsåtgärder
- beräkna materielbehovet för tävlingen (målmateriel, virke, skyltar etc.) så att detta kan anskaffas i tid
- identifiera behov av renovering av fasta målanordningar, röjning, markarbeten
- etc. och anmäla behovet i tid till tävlingsledaren
- upprätta målförutsättningar
- till stationschefer överlämna underlag (förutsättning, skisser etc.) och försäkra sig om att denne förstått uppgiften
- att på varje tänkt skjutstation försöka utnyttja skjutterrängen avseende bredd, djup och naturliga höjdvariationer
- att eftersträva naturliga kulfång om så är möjligt
- att målgrupper placerade på olika skjutavstånd (djup) placeras i sidled så att de inte skymmer varandra
- att draglinor förläggas så att de ej blir synliga mot någon målgrupp eller något mål när de sträcks
- att målgrupperna alltid är parallellt placerade mot skjutplatsen
- att skjutplatsens bredd är sådan att skyttarna kan placeras med 1,0-1,2 meters avstånd mellan varandra för att eliminera problem med korsskjutning, vinkeln mellan de yttre målgrupperna får ej överstiga  $\pm 30$  grader
- att avståndet mellan yttre skyttarna är lika med avståndet mellan yttre figurerna
- att vid behov sätta ut säkerhetsposter försedda med skriftlig instruktion.

### E.10.2 Svårighetsgrad

Svårighetsgraden bör avvägas så att tävlingen blir utslagsgivande och att skyttarna får likvärdiga möjligheter.

En av skjutstationerna skall vara Hands Up-station. Vid mer än 8 skjutstationer får ytterligare en Hands Up-station ordnas. Antal figurer på Hands Up-station får vara högst två.

Skjutavståndet skall vara mycket kortare än normalt och skjuttiden skall vara jämförelsevis kort, vilket är det enda undantaget från de allmänna reglerna om skjuttider och skjutavstånd som förekommer inom magnumfältskytte.

Följande exempel kan vara vägledande vid utformningen av Hands Up-station: En  $\frac{1}{2}$  figur och en L2 figur, placerade intill varandra på 25 m avstånd. Skjuttid 15 sekunder. Max 5 träff per figur räknas.

Tävlingsarrangören skall tillhandahålla någon form av underlag som skyddar vapnet mot smuts.

### E.10.3 Säkerhet

Skyttarnas frihet att välja mål vid en station får inte medföra risk att skyttarna skjuter i kors mot i sidled starkt särade mål.

**E.10.4 Skjutavstånd vid magnumfältskjutning**

Skjutavstånd över 180 meter är inte tillåtet.

**Tabell 4 Maximalt skjutavstånd**

Figurerna indelas i grupper enligt nedan:		Max. skjutavstånd
Grupp	Figurbeteckning	M
1	B 100, 1/1 (helfigur)	180
2	B 65, 1/2 (halvfigur)	150
3	C 50, Bildäck bakifrån	130
4	Tunna, 1/3 figur, Sexkant 3	110
5	B 45, C 40, L 3, Rubinen	100
6	C 35, 1/4 rak, 1/4 profil, A-rondell 2, Sexkant 2, Bildäck sida	90
7	C 30, S 25 vertikal, L 2, 1/1 min.	80
8	C 25, 1/6 rak, 1/6 profil, S 20 vertikal, S 25 horisontal, A-oval 3, Sexkant 1, A-triangel 2, B-triangel 2	68
9	1/7 figur, Huvud, 1/8 figur, S 20 horisontal, A-rondell 1, B-rondell 3, A-oval 2, L 1, Diamanten	60
10	C 20, B-rondell 2, B-oval 2, Ovalen vertikal, Canaxaovalen vertikal	50
11	Tunna D20, Bunkerspringa vertikal, S 15D, B-triangel 1, Kvadraten, Ovalen horisontell, Canaxaovalen horisontell, Flaskan vertikal	40
12	Bunkerspringa horisontal, C 15D, A-triangel 1, A-oval 1, B-oval 1, Flaskan horisontell, HJ Snabbmål	36
13	S 10D, B-rondell 1, Lurifaxen, Stolpskottet, SWE-målet, Femprickstavlan	32

## E.10.5 Skjuttider vid magnumfältskjutning

### E.10.6 Vapengrupp M

Diagrammet gäller fri skjutställning.

För vapengrupp M gäller valfri skjutställning och cirka 10 sek/skott

Tillägg till skjuttiden:

- Omriktning mellan målgrupper 1,5-2 sek, när omriktning ej föreligger kan tiden minskas under 1,5 sek

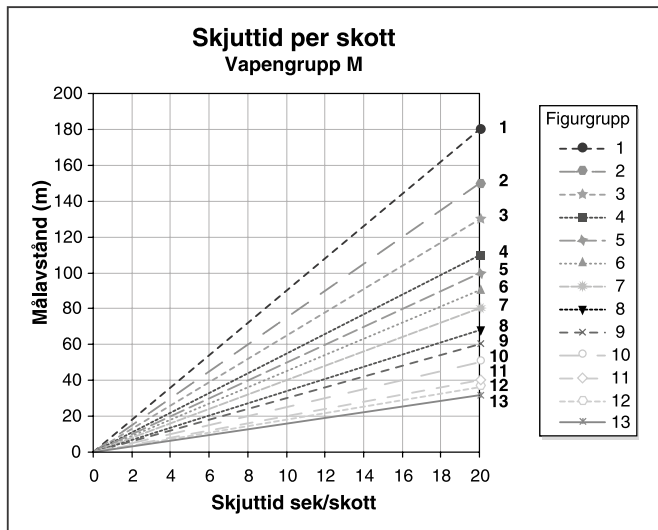


Diagram 4: Skjuttid vapengrupp M.



# **Del F**

## **Precisionsskjutning**

## **F.1 Grunder**

### **F.1.1 Precisionsskjutning**

är skjutning på bana mot pistoltavla på 25 m avstånd.

### **F.1.2 Tävlingsformer**

Ej tillämpligt.

### **F.1.3 Särskilda tekniska bestämmelser**

Ej tillämpligt.

## F.2 Klassindelning

### F.2.1 Allmänt

I precisionsskjutning hänförs skytt till någon av följande klasser:

Klass	Benämning	Vapengrupper
1	Klass 1	A, B, C
2	Klass 2	A, B, C
3	Klass 3	A, B, C
Jun	Juniorklass	C
Dam 1, 2, 3	Damklass 1, 2, 3	C
Vet Y	Veteranklass Yngre	C
Vet Ä	Veteranklass Äldre	C

### F.2.2 Allmänna regler

Klassindelningen baseras på skyttarnas kompetens. För juniorer, damer och veteraner gäller därutöver särskilda regler (ålder och kön).

Skytt hänförs till viss klass oavsett i vilken vapengrupp kompetensfordringarna uppfyllts.

För uppflyttning till och kvarstående i klass 3 gäller kvalificering endast i precisionsskjutning.

Skytt i junior-, dam- och veteranklass har möjlighet att vid alla tävlingar:

- tävla inom den egna klassen.
- tävla i (öppen) klass 1,2 eller 3 alltefter kompetens inom vapengrupperna A, B, eller C men i samma tävling inom vapengrupp C får skytten endast starta i en klass i precisionsskjutningar (t.ex. start i klass Vet Y och klass 3 C är inte tillåten).
- vid SM, landsdels- eller kretsmästerskap **får** en arrangör **medge** start, förutom i den egna klassen, även i öppen klass.

I regel får skytt tidigast efter fyllda 15 år börja skjuta med vapen i högst kaliber .22. Föreningsstyrelse bestämmer, med hänsyn till den verksamhet klubben bedriver, om skytt får börja vid annan ålder. Beslut, med motivering, skall fattas av styrelsen vid styrelsesammanträde i varje enskilt fall. Skytt får skjuta med grövre kaliber än .22 från och med det år han/hon fyller 18 år.

För att få delta i annan än föreningstävling skall skytten inneha Pistolskyttekortet.

Utländsk medborgare med tidigare erfarenhet av pistolskytte men som inte erövrat något av Förbundets skyttemärken, inplaceras av föreningsstyrelse i skjutklass motsvarande vederbörandes kvalifikationer.

Placering i klass 3 (riksmästarklass) sker enligt nedan.

- Klassificering av skyttar sker vid inskrivning i förening och vid årsskifte.
- Föreningen skall klarlägga medlemmarnas klasstillhörighet och underrätta dem om detta.

### F.2.3 Sammanslagning av klasser

Om deltagarantalet vid nationell tävling, landsdelstävling och kretstävling i viss klass är mindre än fem, får klassen sammanslås med närmaste klass inom vapengruppen. Vapengrupper sammanslås inte. Klass 1 sammanslås inte med annan klass. Nedan följer en översikt över olika möjligheter i vapengrupp C.

Kategori/Klass	Sammanslås med endera av dessa tre klasser		
Dam C 1-3	C 1	C 2	C 3
Junior C	C 1 eller Dam 1	C 2 eller Dam 2	C 3 eller Dam 3
Veteran Y och A**	C 1 eller Dam 1	C 2 eller Dam 2	C 3 eller Dam 3

\* Herr- och damjuniorer tävlar i samma klass, men vid mindre än 5 deltagare uppdelas juniorerna i damer och/eller öppen klass i klass 1-3 efter sina kvalifikationer, enligt tabellen..

\*\* Veteranklass kan bestå av såväl herrar som damer, men vid mindre än 5 deltagare uppdelas veteranerna i damer och/eller öppen klass enligt tabellen.

I övriga vapengrupper får klass 2 och 3 slås samman.

### F.2.4 Handicapskjutning

Vid förenings- och kretstävling får annan klassindelning tillämpas och handicaptolk användas.

Handicapbestämmelser kan lämpligen användas vid mindre tävlingar, särskilt sådana inom förenings ram vid ringa antal deltagare.

Handicap i form av tilläggsöäng bör inte utnyttjas.

Vid tävling i precisionsskjutning mellan skyttar med vapen tillhörande olika vapengrupper kan man utjämna skillnaden i vapenspridning genom att använda handicaptolk. Förstoringsglaset på handicaptolkens botten sida är försedd med mätningar enligt bild 18.

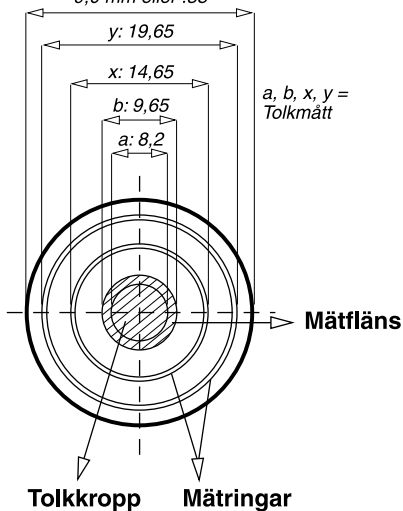
Genom att utnyttja mätningarna vid tolkning erhålls samma effekt som om tavlans ringdiameter var något större.

*Bild 18: Handicaptolk sedd från undersidan.*

**Tolkens märkning:****H 9,65/Og****Kaliberbenämning:**

7,65 mm eller .32

9,0 mm eller .38



Anvisningar för användning av handicaptolk

Vid sammanslagning av vapengrupper tolkas enligt Tabell 5 nedan

**Tabell 5 Anvisningar för handicaptolk**

Vapengrupp	Projektil	Tolk märkning	Tolkning
A	Mantlad kula 7,65 mm 9 mm	H 9,65/Og	19,65 mm Yttre ring
B	Mantlad kula 7,65 mm	H 9,65/Og	14,65 mm Inre ring
B	Omantlad kula 7,65 mm (.32) 9 mm (.38)	9,65/Og	9,65 mm Mätfläns
B	Omantlad kula .38 wadcutter	9,65/WC	9,65 mm Mätfläns
C		.22	5,6 mm Mätfläns

## F.2.5 Klass 1

År 1 är det år som skytten är nybörjare och uppfyller fordringarna för bronsmärket, tar pistolskyttekort mm.

År 2 är skytten bronsmärkesskytt och uppfyller fordringarna för silvermärket.

År 3 är skytten silvermärkesskytt och uppfyller fordringarna för guldmärket.

År 4 är skytten normalt guldmärkesskytt (klass 2).

Detta är den kortaste tid enligt nuvarande bestämmelser för en skytt att bli klass 2 skytt. Tre år bedöms också vara en rimlig längsta tid att vara kvar i klass 1. Den som inte klarar fordringarna för guldmärket kan dock kvarstå i klass 1 längre tid.

I klass 1 ingår nybörjarskyttar skyttar utan märke (1u), bronskyttar (1b) och silverskyttar (1s) enligt följande:

Skytt som under innevarande år erövat bronsmärket och genomgått föreskriven utbildning för Pistolskyttekortet (klass 1u nybörjarskytt).

Skytt som ett tidigare kalenderår uppfyllt fordringarna för pistolskyttemärket i brons (klass 1 b bronskytt).

Skytt som ett tidigare kalenderår uppfyllt fordringarna för pistolskyttemärket i silver (klass 1s silverskytt)

Klasserna 1u, 1b och 1s förekommer främst vid Förbundets "RIKSTÄVLING MED PISTOL PÅ HEMORTENS BANOR".

Klassen benämns A 1, B 1, C 1 respektive Dam 1 (eventuellt med tillägg av märkesklass u, b eller s)

Om skytten frivilligt vill tävla i klass 2 innan 3 år och denne uppfyllt guldmärkesfordringarna är detta möjligt om föreningen också bedömer det lämpligt.

Klass 1 skytt som uppfyllt kraven kan frivilligt flyttas upp till klass 3. Beslutet fattas av skytten i samverkan med föreningen senast vid årets ingång. Väljs klass 3 skall skytten tillhöra denna klass hela året (på alla tävlingar) och rapporteras som riksmästare. Sådan skytt kan sedan inte återgå till klass 1.

Observera!

- att endast en märkesvalör kan erövas per år
- skytt som erövat guldmärket flyttas upp till klass 2.

## F.2.6 Klass 2

I klass 2 ingår:

- Skytt som under ett tidigare kalenderår som silverskytt (se klass 1 ovan) uppfyllt fordringarna för pistolskyttemärket i guld.
- Guldmärkesskytt som ej uppfyllt fordringarna för klass 3.

Klassen benämns A 2, B 2, C 2 respektive Dam 2.

## F.2.7 Klass 3 (Riksmästarklass)

I klass 3 riksmästarklass i precisionsskjutning ingår guldmärkesskytt som under närmast föregående år uppfyllt minst ett av nedanstående krav:

- Vid rikstävling, nationell-, landsdels- eller kretstävling i precisionsskjutning nått resultat lika med fordringarna för en standardmedalj i silver, samt vid ytterligare en tävling, en standardmedalj i brons eller silver.
- Vid rikstävling, nationell-, landsdels- eller kretstävling i precisionsskjutning nått resultat lika med fordringarna för tre standardmedaljer i brons.
- Vid SM i precisionsskjutning nått resultat lika med fordringarna för en standardmedalj i brons. Detta kvalifikationskrav gäller endast resultat uppnådda i öppen klass, inte i dam-, junior- eller veteranklasserna.

Riksmästare är normalt kvalificerad att delta i SM öppen klass. Med hänsyn till förutsättningarna för arrangerande krets kan Förbundsstyrelsen tvingas att begränsa deltagarantalet.

Klassen benämns A 3, B 3, C 3 respektive Dam 3.

## **F.2.8 Juniorklass**

Skytt är junior till och med det år han/hon fyller 20 år.

- Att delta i juniorklass är frivilligt.
- I juniorklass tävlas med vapen kaliber .22, vapengrupp C.
- Herr- och damjuniorer tävlar i samma klass.
- Juniorklass ordnas vid riks-, nationell, landsdels- och kretstävling.
- För att få tävla i juniorklass krävs att skytten har genomfört godkänd utbildning för pistolskyttekortet.

Junior kan alltså fritt välja att tävla i:

- Klass 1,2 eller 3 vilket som är tillämpligt, eller motsvarande damklass.
- Juniorklassen, även om han/hon meriterat sig för och tävlat i klass 2 eller riksmästarklassen.

## **F.2.9 Damklass**

- Att delta i damklass är frivilligt.
- I damklass tävlas med vapen i kaliber .22, vapengrupp C.
- Klasstillhörighet enligt kompetens. Klasserna benämns Dam 1, Dam 2 och Dam 3.

Dam, som under kalenderåret fyller 60 år eller mer, äger rätt att tävla i veteranklass.

## **F.2.10 Veteranklasser (Vet Y och Vet Ä)**

- Att delta i veteranklass är frivilligt.
- I veteranklass tävlas med vapen i kaliber .22, vapengrupp C.
- Veteranklass kan bestå av såväl herrar som damer.

Vet Y är skytt som under kalenderåret fyller 60 år eller mer.

Vet Ä är skytt som under kalenderåret fyller 70 år eller mer.

## **F.2.11 Ungdomsklasser**

Ej tillämpligt.

## **F.2.12 Klassindelning i skidskytte och springskytte**

Ej tillämpligt.

### F.3 SM deltagande

Riksmästare är normalt kvalificerad att delta i SM öppen klass.

För att delta i juniorklass vid SM skall skytten under kalenderåret fylla lägst 15 år samt senast under ett föregående kalenderår ha erövat och löst pistolskyttemärket i brons samt även uppfyllt fordringarna för pistolskyttemärket i silver.

För att få delta i damklass i SM skall skytt under närmast föregående år ha uppfyllt fordringarna för minst en standardmedalj i brons i precisionsskjutning.

För att delta i yngre veteranklass i SM skall skytt under närmast föregående år ha uppfyllt fordringarna för minst en standardmedalj i brons i precisionsskjutning.

För äldre veteraner gäller inga särskilda kvalificeringskrav för SM.

Klass 1 skytt som i antal standardmedaljer uppfyllt fordringarna för SM-klass får även starta på SM.

Med hänsyn till förutsättningarna för arrangerande krets kan Förbundsstyrelsen begränsa deltagarantalet.

Skytt som ej kvalificerat sig till SM under föregående år kan kvalificera sig under innevarande år. Kvalifikationerna skall uppfyllas före anmälningstidens utgång och skall anges vid anmälan. Observera att skytten inte är riksmästare utan att kvalifikationen endast gäller rätt till SM-start. Skytten behåller sin klass i övriga tävlingar under året och blir riksmästare först när så är tillämpligt.

Uppgift på skyttar som uppfyllt kraven för riksmästarklass samt övriga skyttar berättigade att delta i SM publiceras på hemsidan årligen genom särskilt meddelande från Förbundet på förslag från respektive förening.



## F.4 Vapengrupper specifika bestämmelser

<b>Vikt</b>	max 1400 g inklusive eventuell pipvikt och tomt magasin
<b>Visirlinje</b>	max 220 mm räknat från siktet (siktbladet) och fram till kornets högsta punkt
<b>Pipans centrumlinje</b>	skall passera över hudvecket mellan tumme och pekfinger på skjuthanden när vapnet hålles i normalt avfyringsläge.
<b>Riktmedel</b>	skall vara öppna. Korn och sikte får vara ställbara i höjd och sida. Mikrometersikte är tillåtet. Mörkerriktmedel, t.ex. fiberoptiska och tritiumbelagda dito, är inte tillåtna vid mörkerskjutning.
<b>Mynningsbroms</b>	eller annan anordning med liknande funktion är inte tillåten.
<b>Dimensioner</b>	Vapnet skall rymmas i en rektangulär låda med innermåten 300 x 150 x 50 mm. Tillverknings tolerans + 1,0 mm på samtliga mått. För revolverar med kaliber .44 och .45 gäller att längdmåttet 300 mm får överskridas inom godkänd piplängd.
<b>Hylsfångare</b>	Är tillåten. Vid kontroll av vapnet skall detta ske utan eventuell hylsfångare.
<b>Avtryckarstopp</b>	Är tillåtet. Stoppar avtryckarens rörelse bakåt efter det att hane eller slagstift frigjorts.

### F.4.1 Vapengrupp A

Grovkalibriga pistoler. Tjänstevapen och övriga grovkalibriga pistoler av tjänstevapenkaraktär vars anslagsenergi vid mynningen skall vara lägst 420 Joule. Skall kunna skjutas med mantlad ammunition.

Den enskilde skytten är skyldig att förvissa sig om att hans ammunition uppfyller kraven.

Det åligger skytt att själv förvissa sig om att aktuellt vapen är hänförligt till A-vapen. Om osäkerhet föreligger klassas vapnet till vapengrupp B.

<b>Kaliber</b>	7,6-11,4 mm (.30-.45)
<b>Piplängd</b>	Avståndet mellan mynning och pipans bakplan inklusive patronläget: max 153 mm (6").
<b>Säkring</b> <i>Alt. a.</i>  <i>Alt. b.</i>	Vapnet skall ha fungerande säkringsanordning enligt följande: Aktiv säkring: Manuellt påverkad med funktion att i säkrat läge spärra avfyringsmekanismen och/eller slagstiftet  Eller Manuellt påverkad anordning som har avspännande funktion på hane eller slagstift. Passiv säkring: Anordning som utan aktiv åtgärd passivt spärrar avtryckare, slagstift eller annan del i avfyringsmekanismen och som kopplas bort när skytten greppar vapnet (greppsäkring) eller påverkar avtryckaren.
<b>Kolv</b>	Tumhylla och handstöd är inte tillåtna. Se Bild 9. Detta innebär kolvar och övriga tillbehör som ger skytten någon form av förbjudet stöd.

<b>Ammunition</b>	Ammunitionen skall ha en anslagsenergi av lägst 420 Joule mätt 2 meter framför mynningen. Ammunitionen skall skjutas i skyttens eget vapen. Undantag: För patron 7,65 Browning (32 ACP) gäller 150 Joule, för 9 mm kort (380 ACP) gäller 210 Joule och för 9 mm Browning long (9 mm m/07) gäller 285 Joule som lägsta anslagsenergi. Vapen/ammunition avsedda för .32 SWL, .32 magnum (.32 HR) och .38 special ingår ej oavsett kulotyp. Magnum- eller svartkrutsladdad ammunition är ej tillåten.
<b>Avtryck</b>	Min 1360 g anbringat mitt på avtryckaren och parallellt med vapnets kärnlinje (pipan). Endast mekaniskt avfyringssystem är tillåtet.
<b>Pipvikt</b>	Är inte tillåten. Som pipvikt räknas inte yttre fäste på pipa för främre riktmedel (korn) eller fäste och styrning av rekylfjäder och rekylfjäderstång, om fästet väger mindre än 50 g och är en del av vapnets modellenliga utförande. T.ex.: Neuhausen Long Sport eller Llana 87.

A-vapen grupperas enligt nedanstående tabeller i A1 eller A2. Övriga vapen grupperas i A3. Vapen ur klasserna A1 eller A2 som är försedda med ställbara riktmedel eller är förändrade från grundutförandet i övrigt hänförs även de till klass A3.

Vapengruppen kan i vissa tävlingar, t.ex. Rikstävlingen på hemortens banor, indelas i följande 3 undergrupper: A1, A2 och A3.

Mått i mm

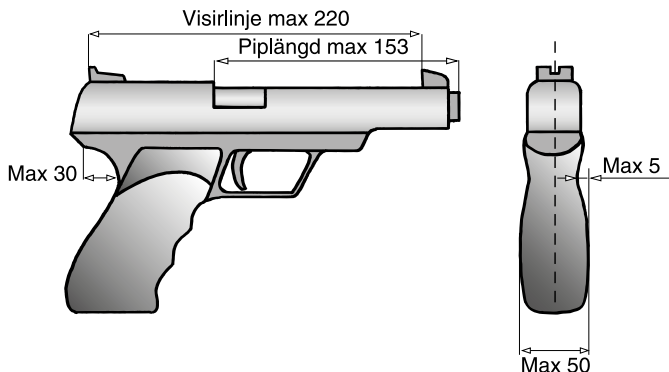


Bild 9: Mått i vapengrupp A.

**F.4.1.1 Vapengrupp A1**

Fabrikat	Modell	Kaliber	Beteckning
FN-Browning Husqvarna	Pistol m/07	9x21 mm	m/07
Glock	17 (Pistol 88) 19 (Pistol 88B)	9x19 mm	G9
Husqvarna VKT (Lahti)	m/40 L35	9x19 mm	m/40
Walther	L35 P38, HP (Pistol m/39)	7,65x21 mm; 9x19 mm	m/39
"Parabellum, Luger" (Diverse tillverkare)	P08	7,65x21 mm; 9x19 mm	P08

**F.4.1.2 Vapengrupp A2**

Fabrikat	Modell	Kaliber	Beteckning
SIG-Sauer	P 225, P 226, P 228	9 mm	SIG9
Walther Manurhin, m.fl.	PP	7,65 mm	PP
Walther Manurhin, m.fl.	PPK	7,65 mm	PPK

**F.4.1.3 Vapengrupp A3**

Alla övriga vapen som uppfyller kraven ovan.

**F.4.2 Vapengrupp B**

Grovkalibriga pistoler och revolverar.

Observera att SPSF vapenbestämmelser inte alltid överensstämmer med ISSF!

<b>Kaliber</b>	7,6-11,4 mm (.30-.45)
<b>Piplängd</b>	Avståndet mellan mynning och pipans bakplan inklusive patronläget: max 153 mm (6"). För revolver gäller. Avståndet mellan mynning och pipans bakplan exklusive trumman (kammарstycket): max 153 mm (6"). *) För revolver kaliber .44 och .45 gäller dock max 165 mm (6,5").
<b>Säkring</b>	Inget krav på säkringsanordning.
<b>Kolv</b>	Se Bild 10.
<b>Ammunition</b>	Mantlad eller omantlad blykula i enhetspatron med centralantändning. Magnum- eller svartkrutsladdad ammunition är ej tillåten.
<b>Avtryck</b>	Min 1000 g anbringat mitt på avtryckaren och parallellt med vapnets kärnlinje (pipan).
<b>Pipvikt</b>	Är tillåten om den är fast monterad.

A-vapen får användas i vapengrupp B. Revolver ingår alltid i vapengrupp B i precisionsskjutning.

**F.4.3 Vapengrupp C**

Finkalibriga pistoler och revolverar.

Observera att SPSF vapenbestämmelser inte alltid överensstämmer med ISSF!

<b>Kaliber</b>	5,6 mm, .22.
<b>Piplängd</b>	Avståndet mellan mynning och pipans bakplan inklusive patronläget: max 153 mm (6") För revolver gäller. Avståndet mellan mynning och pipans bakplan exklusive trumman (kammарstycket): max 153 mm (6").
<b>Pipvikt</b>	Är tillåten om den är fast monterad.
<b>Säkring</b>	Inget krav på säkringsanordning.
<b>Kolv</b>	Se Bild 10.
<b>Ammunition</b>	Endast kantantänd patron .22 long rifle (22LR) med omantlad blykula.
<b>Avtryck</b>	Min 1000 g anbringat mitt på avtryckaren och parallellt med vapnets kärnlinje (pipan).

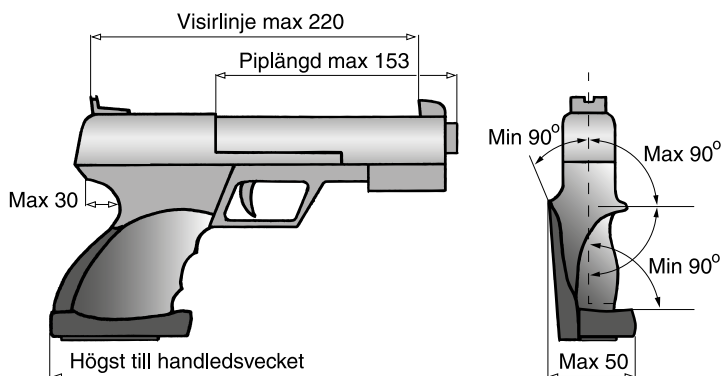


Bild 10: Mått i vapengrupp B och C.

**F.4.4 Vapengrupp R**

Ej tillämpligt.

**F.4.5 Vapengrupp M**

Ej tillämpligt.

**F.4.6 Vapengrupp L**

Ej tillämpligt.

## **F.5 Utrustning**

Glasögon får användas.

Bländarskiva får användas. I glasögon får inte diopterhål tas upp.

Vid tävling får skyggglapp användas. Vid träning får skyggglapp användas endast under förutsättning att riskområdet i sida är övervakat.

Skärm eller brätte på huvudbonad eller solskärm får inte vara längre än 10 cm. Skyttemössa med fällbara skärmdelar får användas.

Hörselskydd skall användas.

Hörselskydd med någon form av inbyggd mottagningsanordning är icke tillåten för skyttarna.

Samtliga funktionärer och åskådare inom 25 m från eller i samma rum som skjutplats skall använda hörselskydd.

Skjuthandske, avsedd att skydda handen, får användas under förutsättning att den inte har någon stödjande funktion.

## F.6 Genomförande

Skytt får inte utföra övningsskjutning på tävlingsbanan den närmaste timmen före tävling.

Detaljerna för genomförandet av en precisionstävling kan variera med hänsyn till tävlingens omfattning och betydelse. Det väsentliga är att formerna för tävlingens genomförande är delgivna och klara för alla skyttar före tävlingens påbörjande.

### F.6.1 Omfattning

Precisionsskjutning består i regel av minst sex (6) serier om fem (5) skott vardera.

### F.6.2 Kommandoord

Kommandoordsserier består dels av reglementerade kommandoord som skall användas, dels av exempel på kommandoord, som lämpligen kan användas i förekommande fall. Samma kommandoserie skall användas under hela tävlingen.

För varje serie skall skjutledaren meddela seriens ordningsnummer och ge kommandot "LÄDDA". Efter att erforderlig tid medgivits för att ladda vapen, skall skjutningen påbörjas efter kommando eller lämplig signal.

<b>Kommandoord</b>	Anvisning
<b>Serie nr 1 (2 o.s.v.) LÄDDA!</b>	60 s före "ELD".
<b>FÄRDIGA</b>	3 s före seriens början.
<b>ELD!</b>	
<b>ELD UPPHÖR!</b>	Utdraget under de 3 sista sekunderna av skjuttiden. Kan ersättas med visselsignal
<b>PATRON UR, PROPPA OCH LÄGG NED VAPNET!</b>	Omedelbart efter seriens slut. Säkerhetspropp/bricka skall vara isatt. Om vapnet inte tas med utses vapenvakt.
<b>VISITATION</b>	Kontrollen utförs. Revolver skall kontrolleras innan propp/bricka sätts i.
<b>MARKERA!</b>	I vissa fall kompletterat med anvisningar för kontroll av markering och protokollföring.

#### F.6.2.1 Laddningsförfarande

När säkerheten så medger och skyttarna är beredda, kommenderar skjutledaren ladda. Laddning under skjuttiden (skjutmomentet) är endast tillåten vid skjutning mot precisionstavla i samband med eldavsrott enligt bestämmelserna i F.6.8 Vapenfel och eldavsrott. Laddning "skott för skott" under den för skjutning medgivna tiden är alltså inte tillåten. Felaktig patron får ersättas under skjuttiden.

Skytt som inte har intagit sin skjutplats när skjutmomentet börjar får inte skjuta serien.

### F.6.3 Skjutställning

Precisionsskjutning sker i stående skjutställning utan stödhand. Ingen del av kroppen får vid skottets avgivande beröra stöd, skjutbord eller dylikt.

#### F.6.3.1.1 Påföljd

- Skytt som bryter mot detta skall tilldelas en varning.

### F.6.4 Antal skott per serie

Vid precisionsskjutning skjuts fem (5) skott i varje serie.

## F.6.5 Tid per serie

Tiden för varje serie är begränsad till fem (5) minuter.

Förbundsstyrelsen kan, om skäl föreligger och efter ansökan, utfärda dispens att genomföra SM och landsdelsmästerskap med sex (6) minuters skjuttid/serie. Kretsstyrelse kan, om skäl föreligger och efter ansökan, utfärda motsvarande dispens för enskild tävling inom kretsen. Sådan dispens skall framgå av inbjudan till tävlingen.

## F.6.6 Förberedelse, provskott/visning av mål

Innan precisionsskjutningen påbörjas får en serie om fem (5) provskott skjutas inom en tid av fem (5) minuter.

Vid provskott har skytt, som utan eget förvällande fått för många träff på sin tavla, rätt att skjuta ny provserie om det inte kan avgöras vilka skott skytten avlossat.

## F.6.7 För tidiga/sena skott

### F.6.7.1.1 Påföljd

Om skytt avlossar skott före kommandot "LADDA" eller efter "PATRON UR" skall skytten diskvalificeras.

Om skytt avlossar skott efter kommandot "LADDA" men före kommandot "ELD" eller efter kommandot "ELD UPPHÖR" avdras det antal skott med högsta valör som svarar mot antalet skott avgivna före kommandot "ELD" eller efter kommandot "ELD UPPHÖR". Avlossat skott får inte ersättas.

## F.6.8 Vapenfel och eldavbrott

Skott som genom skyttens eget förvällande misslyckas (t.ex. vådaskott förorsakat av förändringar på vapnets avfyrings- och säkerhetsanordning) eller inte hinns med, berättigar inte till omskjutning.

Ny patron får användas istället för klickad i den mån det hinns med inom anbefalld skjuttid. Skytten skall dock omedelbart efter seriens avslutande för kontroll uppvisa den klickade patronen för skjutledaren. I annat fall räknas klicken som avlossat skott, varvid i förekommande fall avdrag skall ske.

Uppstår eldavbrott genom vapenfel får omskjutning inte ske, om inte tävlingsledningen i förväg utfärdat andra föreskrifter. Det står dock skytt fritt att – utom i fall som avses i fjärde stycket – själv avhjälpa felet och fortsätta skjutningen i den mån det hinns med inom anbefalld skjuttid.

Skulle vapnet under pågående skjutning bli helautomatiskt (spruta) skall skytten utan order omedelbart avbryta skjutningen och göra patron ur. Skjutning med vapnet får därefter inte ske förrän skjutledare och/eller vapenkontrollant förklarar att vapnet ånyo är funktionsdugligt.

Tävling skall genomföras med ett och samma vapen.

Skytt, som till följd av vapenfel inte kan fullfölja påbörjad tävling, äger inte rätt att återfå erlagda avgifter och insatser.

## F.6.9 Fel på målanordning, felaktigt målspel

Om fel uppstått på målanordning under pågående skjutning, skall de avlossade tävlingsskotten noteras för de skyttar som inte kunnat fullfölja serien. Kvarvarande tävlingsskott i den avbrutna serien skall skjutas på nästföljande tävlingstavla i enlighet med skjutledarens instruktioner. Återstående serie (serier) skjuts efter det att övriga skyttar avslutat sin skjutomgång.

Om tavla/spegel inte kan återfinnas (p.g.a. stark blåst el dyl.) skall hela serien skjutas om.

I de fall då funktionär gjort sådant fel så att skytt störs kan omskjutning medges.

Skjutledaren avgör om skäl för omskjutning föreligger.

## **F.6.10 Markering inklusive kikarmarkering**

### **F.6.10.1 Allmänt**

Utsedd funktionär eller särskilt anmodad skytt skall tydligt och snabbt ange resultatet, både valör och serie, efter hand som målen markeras.

Skytten själv eller utsedd skytt kontrollerar att resultatet noteras rätt. Skytt får inte gå närmare tavlorna än två meter, förrän målen markerats och resultaten noterats.

Vid tävlingar skall kulhålen, sedan målen kontrollerats och resultatet antecknats, först kritas och därefter klistras. Härigenom underlättas bedömningen om täckklappar fallit eller skjutits bort. Kritning bör utföras med färgad krita, helst fetkrita.

Kulhål räknas till det högre värdet så snart ringens ytterkant är tangerad.

Råder det några tveksamheter om träff eller poäng skall tolkning ske. Träff av riko-schett räknas som bomskott.

Brist på funktionärer kan göra det nödvändigt att skyttarna själva biträder vid markering och protokollföring.

Skytt får själv med kikare avläsa kulhålens lägen men får inte under tävling eller prov för Förbundets märken ta hjälp av annan person för detta.

### **F.6.10.2 Markering**

Skjutresultatet antecknas Resultatet repeteras i samband med att man skriver in det.

Eventuella anmärkningar antecknas såsom omskjutning, utdelade varningar brott mot tävlingsbestämmelser m.m.

### **F.6.10.3 Fel antal skott**

Skott på fel tavla räknas som bomskott. Träff av annan kaliber än den egna tillgodoräknas inte. Träff som kan särskiljas från det vapen man skjuter med får ej tillgodoräknas. Om skytt med ett vapen av grövre kaliber skjuter på fel tavla kan skottet(-en) svepa bort träffar från vapen med finare kaliber utan att det syns. Den förfördelade skytten har då rätt att begära omskjutning.

Om det utan skyttens förvällande finns för många träff på egen tavla och man inte genom kulhålets utseende kan avgöra vilken träff som härrör från annan skytt, äger skytten som sitt resultat tillgodogöra sig de bästa träffarna, dock högst det antal, som motsvarar det egna skottantalet vid serien ifråga.

#### **F.6.10.3.1 Påföljd**

Har skytt av misstag skjutit för många skott, skall han omedelbart göra anmälan därom till skjutledaren, varvid motsvarande antal träff av högsta värde för skytten skall avdragas.

### **F.6.10.4 Tolkar och tolkning**

Eventuell tolkning skall ske i skytts närvaro.

Kulhålstolk används dels för att fastställa om ett kulhål tangerat tavelrings eller figurs ytterkontur, dels för att utrona om mer än en kula gått igenom samma kulhål. Försedd med mätningar kan kulhålstolken även användas som s.k. handicaptolk.

- Vid banskjutning får såväl Förbundets banskyttetolk som Svenska Skyttesportförbundets (SvSF) tolkar användas.
- Vid en och samma tävling skall tolkar av samma typ användas.



Tabell 6 Tolkar utan glaskropp

Kaliber	Ytterdiameter (mm)	Styrtapp diameter (mm)	Längd (mm)
7,65-9,65 mm	9,65 (+0,05-0,00)	enligt använd kaliber	10-15
.22"	5,60 (+0,05-0,00)	5,10 +-0,10	10-15

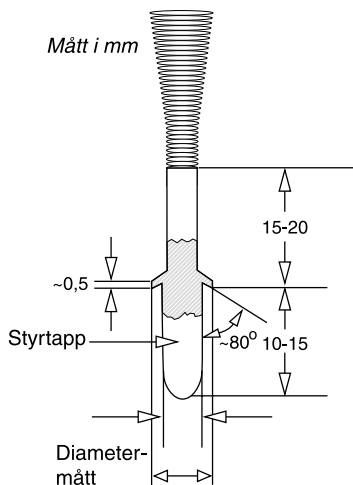
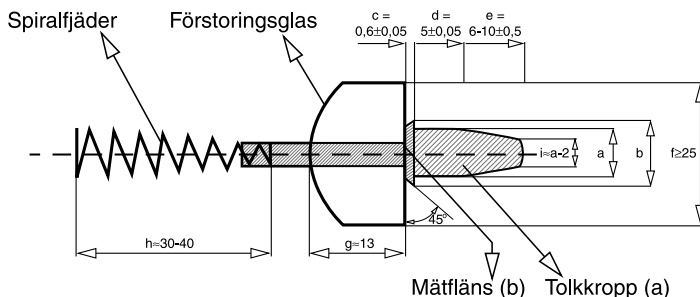


Bild 19: Inåtriktad tolk.

Tabell 7 Tolkar med glaskropp

Pos.	Kaliberbeteckning	Kultyp	Märkning	Tolkmått i mm	
				A <sup>1)</sup>	B <sup>1)</sup>
1	.22, 5,6 mm	Ogival	.22	4,9	5,6
2	.32 – 7,65 mm	Ogival	7,65 – .32	7,5	9,65
3	.32 WC	Wadcutter	.32 WC	8,0	9,65
4	.38 – 9 mm	Ogival	9 – .38	8,6	9,65
5	.38 WC	Wadcutter	.38 WC	9,1	9,65
6	.45	Varierande	.45	10,8	11,4

<sup>1)</sup> Mått A gäller med en tolerans av  $\pm 0,1$  mm, mått B + 0.05-0,00 mm.



Mått i mm: a och b se tabell 7.

Vid tolkning av större kaliber än 9,65 mm används tillämplig fältskyttetolk.

Anvisningar för tolkning vid precisionsskjutning

Ta reda på vilken kaliber träffarna har och välj rätt tolk enligt Tabell 6 Tolkar utan glaskropp eller Tabell 7 Tolkar med glaskropp. Om kulhålet skjutits med kaliber som inte finns upptagen i tabellen väljs tolk vars flänsmått (b) ligger närmast över vapnets kaliber.

Vid större kaliber än kaliber .38 används fältskyttetolkarna 4, 5 och 6 för bedömning av kantskott.

Kulhål, som skall tolkas, får inte vidröras före tolkningen.

För in tolken försiktigt, så att tolkkroppens mätfläns ligger an jämnt mot pappen. Vid behov får tolken stödjas så att jämn anliggning erhålls.

Inåtriktad tolkning

Om mätflänsens kant tangerar linjens yttre begränsning räknas träffen till det högre värdet. Se bild nedan. Avläsning skall alltid ske vinkelrätt mot tavlan.

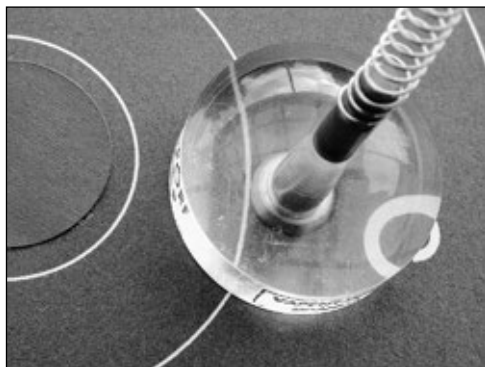


Bild 20: Kantskott inåtriktad tolkning.

Är det tveksamt huruvida mer än ett skott passerat visst kulhål förfars på följande sätt:  
Håll tavlan vågrätt.

För in tolken på sätt som beskrivits ovan i kulhål, som inte misstänks ha passerats av mer än en kula.

Dra ut tolken ur kulhålen genom att dra i fjäderns ända och känn efter vilket motstånd tolken gör innan den lossnar ur tavlan.

Upprepa samma förfarande med det "misstänkta" kulhålet. Om två kulor passerat genom ett hål, lossnar tolken lättare ur detta. Kulhål där två kulor passerat har ofta ett "trasigare" utseende på tavlans baksida (utgångssidan).

Tolkning av ovala kulhål

För tolkning av ovala kulhål gäller, att kulhålets största mått får uppgå till högst följande värde för att skottet skall få räknas som träff:

Vapengrupp A, B och R 11 mm

Vapengrupp C 7 mm

För kaliber .44 och .45 14 mm

Ovala kulhål mäts från den punkt där tydligt märke (intryckning) syns i pappen till den punkt på kulhålets motsatta sida, där pappen (fastän utböjd) är hel, d.v.s. fri från trasiga kanter. Pappen skall inte slätas ut före mätningen.

Ovala kulhål tolkas genom anläggning av tolken mot innersta delen av kulhålet.

Övrig utrustning för valörbestämmande

Förutom ovanstående tolkar kan annan utrustning användas för att bestämma valören på en träff. Dessa skall vara godkända av annan pistolskytteorganisation och förutsätter att användaren är insatt i hur dessa används. Som exempel på dessa är sådant som med säkerhet kan återskapa sönderskjutna linjer samt även långhåls- och dubbelhålstolkar.

## F.6.11 Resultatberäkning

Ej tillämpligt.

### F.6.11.1 Protest

Om skytt och funktionär är oense om resultatet skall anmärkning (protest) göras.

Stationschef antecknar detta på skjutkortet och bekräfta med signatur. Bedömt resultat skrivs på avsedd plats på kortet.

Vid behov tas tavlan/spegeln som givit anledning till anmärkning bort, märks med skjutlag- och plats, använd kaliber samt erforderlig anteckning om protestens art. Bekräfta med signatur. Tavlan/spegeln sänds till tävlingsledningen för jurygranskning.

### F.6.11.2 Särskiljning

#### F.6.11.2.1 Individuell tävling

Särskiljning vid lika poängtal äger rum enligt följande:

1. högsta poängtalet i sista serien, därefter näst sista serien o.s.v.
2. Största antalet 10: or därefter 9: or o.s.v. i sista serien, därefter motsvarande i näst sista serien o.s.v.

Kan särskiljning ändå inte erhållas, skall antingen särskjutning ske med serie (serier) tills särskiljning erhållits, eller då särskjutning inte kan eller inte anses böra ske, lottning utföras. Särskjutning tillämpas normalt endast för medaljplatserna.

Lottning skall fortsättningsvis användas endast som grund för fördelning av eventuella hederspris. I övriga fall tilldelas de skyttar som inte kan åtskiljas samma placering.

Avser särskiljning kvalificering till deltagande i sista omgången i tävling om mästerskap, skall till grund för särskiljningen bestämmelserna enligt ovan tillämpas för i föregående omgång skjutna serier tillsammans. Tävlingsledningen kan dock medge samtliga skyttar med samma poängsumma som siste man att delta i slutomgången.

**F.6.11.2.2 Lagtävling**

Särskiljning vid lika poängtal äger rum enligt följande:

1. högsta sammanlagda resultat i sista serien, näst sista serien o.s.v.
2. högsta antal tior, nior o.s.v.
3. högsta individuella resultat, näst högsta o.s.v.
4. kan särskiljning ändå inte erhållas tilldelas lagen samma placering.

**F.6.11.2.3 Kombinerad tävling**

I kombinerad tävling bestående av fält- och snabbskjutning samt skjutning mot precisionstavla sker särskiljning i första hand efter placering i fältskjutningen, därefter i snabbskjutningen och om särskiljning likväl inte uppnås efter placeringen i skjutning mot precisionstavla.

**F.6.11.2.4 Mästerskap**

Vid tävling om svenskt mästerskap, landsdel- eller kretsmästerskap skall i precisionsskjutning vid lika poäng, särskjutning ske om samtliga medaljer. Vid tävling om föreningsmästerskap bör sådan särskjutning ske.

**F.6.11.3 Särskjutning**

I precisionsskjutning sker särskjutning med erforderligt antal serier intill dess att medaljörerna utsetts. Skytt, som i särskjutningsserie uppnår lägre poängtal än det högsta i omgången, får inte fortsätta särskjutningen. Detta förutsatt att tillräckligt antal skyttar finns kvar så att medaljörerna kan koras. Är antalet deltagare i särskjutningen flera än två, bestämmer resultatet av särskjutningen även skyttarnas inbördes placering efter medaljörerna. Särskiljningsreglerna tillämpas om två eller flera av dessa skyttar har lika antal poäng.

Provskott tillåts inte.

4 skyttar deltar i särskjutningen

	Resultat:	10	9	8
Skytt A	49 poäng	4	1	–
Skytt B	48 poäng	3	2	–
Skytt C	48 poäng	3	2	–
Skytt D	47 poäng	3	1	1

Skytt A är segrare. Skytt D blir 4:e man.

Skytt B och C har i särskjutningen samma poängtal och fortsätter särskjuta om platserna 2 och 3.

## F.7 Mål

### F.7.1 Allmänt

Precisionsskjutning genomförs mot Pistoltavla 25 m precision.

10:an 50 mm ( $\pm 0,2$  mm) 5:an 300 mm ( $\pm 1,0$  mm)

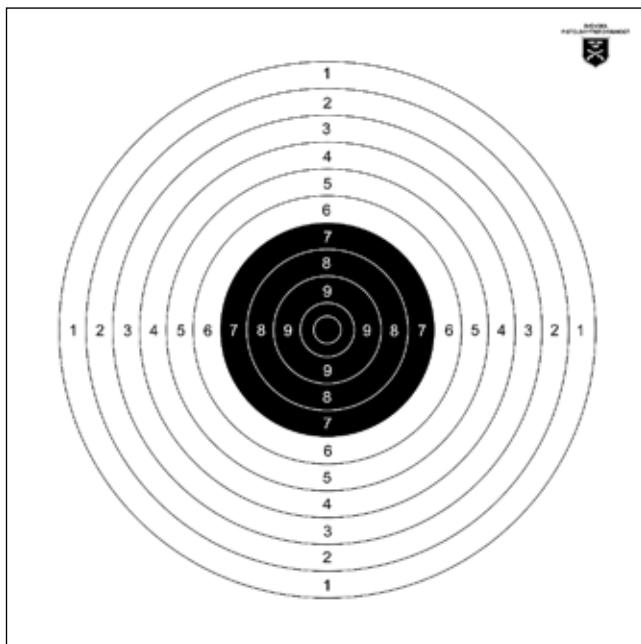
9:an 100 mm ( $\pm 0,4$  mm) 4:an 350 mm ( $\pm 1,0$  mm)

8:an 150 mm ( $\pm 0,5$  mm) 3:an 400 mm ( $\pm 2,0$  mm)

7:an 200 mm ( $\pm 1,0$  mm) 2:an 450 mm ( $\pm 2,0$  mm)

6:an 250 mm ( $\pm 1,0$  mm) 1:an 500 mm ( $\pm 2,0$  mm)

- Inertia: = 25 mm ( $\pm 0.2$  mm).
- Svart färg, ringarna 7-10 = 200 mm.
- Ringtjocklek: 0,2-0,5 mm
- Minsta synligt mått på måltavlan: 550 x 550 mm.
- Ringvalörerna 1-9 skall vara tryckta i vertikal och horisontell riktning i respektive valörzon i rätt vinkel mot varandra. Valörzon 10 skall inte markeras med siffra. Siffrorna skall vara ca 10 mm höga och 1 mm tjocka och skall lätt kunna läsas med normal markeringskikare på respektive avstånd.



Även elektroniska tavlor får användas.

### F.7.2 Målförutsättningar allmänt

Ej tillämpligt.

**F.7.3 Målrekommendationer**

I regel bör man vid skjutning mot precisionstavla utnyttja speglar. Spegelar skall i sådana fall användas även vid provskotten. Byte av speglar skall ske så fort svårigheter bedöms uppstå att markera resultaten av en följande serie.

Vid mästerskapstävlingar får högst 2 serier skjutas mot samma spegel om rekord skall kunna noteras.

Problemet att bedöma om dubbelträff föreligger bör beaktas. Baktavlor bör uppställas 1-2 m bakom tavlorna.

**F.7.4 Skjuttid, skjutavstånd**

Ej tillämpligt.

## **F.8 Funktionärernas ansvar och uppgifter**

### **F.8.1 Tävlingsfunktionärer**

#### **F.8.1.1 Allmänt**

För en medelstor tävling, t.ex. kretsmästerskap med 100 deltagare erfordras ungefär följande antal funktionärer.

- Tävlingsledare 1
- Skjutledare 1
- Sektionschefer 6-8
- Vapenkontrollanter 2
- Tävlingsexpedition (svarar även för anmälan)
  - chef 1
  - biträden 3
  - jury 3

Funktionärerna skall kunna delta i tävlingen.

Någon av ovanstående funktionärer bör vara sjukvårdskunnig och ha tillgång till förbandslåda.

#### **F.8.1.2 Tävlingsledare banskjutning**

Tävlingsledaren lyder under arrangerande förenings/krets styrelse, eller i förekommande fall, organisationskommittén.

Tävlingsledaren har det övergripande ansvaret för tävlingsplanering, organisation och genomförande av tävlingen.

Är tävlingsledare inte utsedd åvilar motsvarande ansvarar arrangerande förenings/krets styrelse.

Tävlingsledaren ansvarar för att:

- att utse säkerhetsansvarig
- skjutledare (skjutstationschef) finns på varje plats där skjutning skall ske.
- funktionärer i övrigt finns i erforderligt antal och att dessa har skriftlig instruktion.
- att utse tävlingsexpedition, ansvar för anmälan och resultat
- att utse prisansvarig
- att utse vapenkontrollanter
- att utse tävlingsjury (3 personer)
- att utse ammunitionskontrollant (i förekommande fall)
- överenskommelse om skjutterräng träffas med markägare.
- erforderliga avlysningar, varnings- och avstängningsåtgärder vidtas.
- olycksfallsberedskap är anordnad.
- Att skriftliga instruktioner upprättas för skjutledare och markörchefer
- Att i god tid kontrollera målställ och bänkar
- att vid behov låta sätta ut säkerhetsposter försedda med skriftlig instruktion
- skjutterrängen städas efter skjutningen.

Under tävlingen

- säkerhetsbestämmelserna följs.

Efter tävlingen

- kontrollera om skador uppstått i skjutterrängen samt i förekommande fall se till att dessa regleras.

#### **F.8.1.3 Säkerhetsansvarig**

Säkerhetsansvarig skall före tävling personligen kontrollera samtliga skjutplatsen/skjutbana från säkerhetssynpunkt i enlighet med SHB B.2.

**F.8.1.4 Banläggare**

Ej tillämpligt.

**F.8.1.5 Banbesiktning**

Ej tillämpligt.

**F.8.1.6 Skjutstationschef/Skjutledare**

Skjutledaren är ansvarig för säkerheten på skjutplatsen och skjutningens genomförande.

Skjutledare skall kontrollera med den som anbefallt skjutningen att erforderliga avlysningar, varnings- och avstängningsåtgärder vidtagits.

Skjutledaren skall vara väl insatt i gällande säkerhetsbestämmelser och är närmast ansvarig för att tävlingsledningens instruktioner följs och att skjutning genomförs i enlighet med säkerhetsbestämmelserna i SHB och SäkB. I god tid skall han därför undersöka och avhjälpa eventuella bristfälligheter på skjutbaneanläggningar, kulfång eller andra skyddsanordningar, som kan innebära risker.

Skjutledare lyder under tävlingsledaren. Han skall kontinuerligt övervaka säkerheten på skjutplatsen och skyndsamt till tävlingsledaren rapportera uppkommen säkerhetsrisk. Vid behov avbryter han skjutningen på skjutplatsen.

Skjutledare skall före skjutningens början meddela närvarande åskådare erforderliga säkerhetsbestämmelser.

Skjutning får endast ske på kommando från skjutledaren.

Vid tävling lyder skjutledaren under tävlingsledaren och ansvarar särskilt för att:

- kommandon kan höras av samtliga skyttar och berörda funktionärer (i förekommande fall med hjälp av högtalare).
- samtliga tavor inom en sektion är placerade lika.
- varje skjutplats är numrerad och överensstämmer med numrerad måltavla.
- tavel/spiegelbyten sker på förutbestämt sätt.
- tillämpliga bestämmelser i övrigt enligt SHB följes.
- banan är fri innan ladda kommenderas
- skjutmomentet genomförs enligt bestämmelserna i aktuellt kapitel.
- tillämpliga bestämmelser efterföljs.
- skyttarna åtlyder givna kommandon
- skyttarna hanterar vapnen korrekt och att de i övrigt följer gällande regler
- genomföra skjutmomentet i enlighet med förutsättningarna och/eller skriftlig instruktion
- genomföra stickprovskontroll av laddat vapen. Detta sker före kommandot "ALLA KLARA".
- skyttar, åskådare och funktionärer uppehåller sig på anvisade platser
- säkerheten i övrigt under hela skjutningen övervakas
- om verksamheten avbryts efter kommandot "LADDA" men innan skjutmomentet är avslutat kommenderas "Avbryt" samt därefter "Patron ur". "Patron ur" skall kontrolleras. (skäl till avbrott kan vara tekniskt eller säkerhetsmässigt, haveri på målanordning eller människor eller djur inom riskområdet)
- vid uppkommen fara omedelbart kommendera "Avbryt" och låta genomföra patron ur, samt vid behov kontakta tävlingsledaren.
- se till att funktionärer eller skyttar aldrig vistas oskyddade framför laddade vapen

Efter skjutningen

- visitation efter skjutning genomförs, så att patron ur verkställs

Markering

- före markering ange vilka skyttar som skall kontrollera markering alt. om skytten själv ska kontrollera markering och protokollskrivning

OBS! Anmärkning, som görs sedan skyttarna lämnat skjutplatsen tas inte upp till behandling.



**F.8.1.6.1 Skjutledare, alternativ**

Sektionschef (vid skjutning på bana) lyder under skjutledaren och övervakar skjutningen på den tilldelade sektionen samt ansvarar för markering och skjutprotokoll.

Sektionschefen skall vara väl insatt i relevanta delar av SHB.

Sektionschef skall:

- övervaka att skyttarna åttlyder skjutledarens kommandon
- kontrollera skyttarnas skjutställning och att övriga gällande regler följes
- kontrollera vapen och magasin efter varje serie
- kontrollera att vapen vakt avdelas (i förekommande fall)
- bland skyttarna avdela kontrollanter för markering och protokoll
- i samband med protest lämna spegel/tavla till tävlingsledningen, för jurygranskning, med anteckning om arten av anmärkning då skjutledare/sektionschef och kontrollant inte är ense om valör eller antal skott på tavlan/spegeln
- biträda skjutledaren i att kontrollera att banan är fri innan ladda kommenderas
- övervaka säkerheten i övrigt under hela skjutningen
- tillse att åskådare och funktionärer uppehåller sig på anvisad plats.

**F.8.1.7 Markörchef**

Ej tillämpligt.

**F.8.1.8 Patrullchef**

Ej tillämpligt.

## F.9 Planläggning

### F.9.1 Skjutbanans mått

För att skjutresultat rekord, tävlingsresultat, märkesprov etc.) skall godkännas måste banans mått ligga inom vissa toleranser. Avståndet mäts från tavlans framsida till skjutplatsens främre begränsning. Tillåtna toleranser beskrivs nedan.

Varje skjutplats skall vara minst 1 m bred. Varje tavla kräver en bredd av 0,75 m.

Om tavlorna placeras i grupper om 5 tavlor (avpassat för snabbpistolsskytte), vilket rekommenderas, erfordras dessutom ett mellanrum på 2 m mellan grupperna mätt centrum till centrum på tavlorna.

Mått och tillåtna toleranser:

Längd 25 m  $\pm 0,10$  m

Höjd Tavelcentrums höjd över skjutplatsens plan: 1,40  $\pm 0,20$  m

Sidled Tavlans placeras mitt för och vinkelrätt mot respektive skjutplats  $\pm 0,75$  m

Avståndet mellan målens centrumlinjer skall vara 0,75 m och mellan skjutplatserna 1 m.

Bakom skjutplatsen skall så stort utrymme finnas, att skjutledaren på ett betryggande sätt kan övervaka skyttarna.

Banor som inte till alla delar håller de ovan angivna måtten, kan ges dispens vad gäller inbördes målavstånd och skjutplatsens bredd. Dock ges ej dispens vad gäller skjutavståndet.

### F.9.2 Utrustning

Skjutning får utföras från skjuthall. Skjutplatserna skall vara försedda med bord, som bör vara högst 70 cm höga, framför skyttarna samt tak för regnskydd. Under skjutbord skall finnas bräda eller dylikt markerande skjutavståndet.

Mellan skjutplatserna medges skydd för patronhylsor (säckväv, nät eller dylikt), vars storlek inte bör vara större än vad som erfordras för ändamålet. Sådant skydd får även uppföras på öppen skjutbana.

Då krutladdad ammunition används på inomhusbana skall god luftväxling finnas i skjutlokalen. Luftomsättningskapacitet: 6-8 ggr/tim.

För mer utförliga uppgifter om säkerhetsföreskrifter, kulfång m.m. hänvisas till polismyndigheter och Förbundskansliet. Se även Kommunförbundets Måttbok, aktuell upplaga, för skytte inomhus och skytte utomhus.

Bakom platserna bör finnas bänkar för skyttarna.

Tavlor och skjutbord skall vara tydligt märkta med nummer. Tavelnummer skall sitta över tavlans.

Vid större tävlingar bör avskärmning, exempelvis i form av lina, finnas 2 m framför tavelställen för att förhindra, att skyttarna vid markering gör ända fram till tavlorna.

Regn- eller vindskydd skall vara lika för alla skyttar inom samma tävlingskategori.

Platser för åskådare och funktionärer bör vid större tävlingar vara tydligt markerade.

Skjutbanor och tavelmateriel ses över. Erforderlig materiel anskaffas såsom

Lokaler, eventuellt tält, anskaffas för

- tävlingsexpedition inkl. anmälan och jury
- plats för skyttar inkl. sotning och vapenvård
- vapenkontroll
- utspisning
- toaletter

Därtill kommer lokaler för gemensam måltid, samkväm el. dyl.

Erforderliga parkeringsutrymmen rekognosceras och utmärks.

- Resultattavlor med tillbehör
- Anvisningsskyltar
- Vägvisningsskyltar
- Parkeringsskyltar
- Avspärningsskyltar

Sekretariat

- Dator(er) och skrivare
- Skjuthandbok
- Förteckning RM/SM klass
- Kvittensblock
- Tävlingsprotokoll
- Skjutlagsförteckningar
- Lagförteckningar
- Pärmar för tävlingsprotokoll

Vapenkontroll

- Vikt för kontroll av tryck
- Märkfärg eller märklappar för vapenkontroll

Skjutplats

- Förbandslåda
- Tavlor, speglar jämte reserv
- Nummerlappar för tavlor och skjutbord
- Täcklappar i erforderliga färger
- Kriter (helst fetkriter)
- Tolkar
- Visselpipa
- Tidtagarur
- Blyertspennor
- Spritpennor
- Pappersblock
- Högtalare för skjutledare
- Signalförbindelser
- Namnbrickor för funktionärer
- Verktyg och tillbehör för reparation av målmateriel

### **F.9.3 Rekognoscering**

Ej tillämpligt.

### **F.9.4 Samlingsplats, transporter**

Ej tillämpligt.

### **F.9.5 Patrullväg**

Ej tillämpligt.

### **F.9.6 Haltpåle**

Ej tillämpligt.

**F.9.7 Skjutplatser**

Vid mästerskapstävlingar bör den första mästerskapsomgången om möjligt begränsas till två skjutlag, så att väntetiden minskas för de skyttar, som ingår i det tidigare skjutlaget.

Om antalet tavelställ är begränsat, kan flera banor, om möjligt inom samma ort, utnyttjas för de olika vapengrupperna.

**F.9.8 Målgrupper**

Ej tillämpligt.

**F.9.9 Målsäkring**

Vid planläggning tas hänsyn till att tävlingen skall kunna genomföras även vid dåliga väderleksförhållanden. Regnskydd bör om möjligt finnas över tavlorna. Fetkriter bör användas.

**F.9.10 Patruller/Skjutlag**

Skyttar tillhörande samma förening bör inte placeras intill varandra utan spridas i skjutlaget (-n).

Vid mästerskapstävling, då gallring skall ske till påföljande mästerskapsomgång, bör vapengrupperna inplaceras på sådant sätt i skjutlagen att slutresultatet för åtminstone en vapengrupp kan räknas ut medan sista skjutlaget skjuter.

**F.9.11 Tidsåtgång**

För genomförande av en 5-minutersserie eller en provskottsserie inklusive markering och protokollföring åtgår ca 12 min. Denna tid är räknad från eldkommando i en serie till eldkommando i nästa. I tiden ingår att skyttarna får gå fram till tavlorna vid markering. Tillräckligt lång tid måste avdelas vid stora och medelstora tävlingar för uträkning och kontroll av vilka som skall gå vidare till senare omgångar.

**F.9.12 Starttider**

Skjutlagens starttider bör vara anslagna på särskild tavla.

**F.9.13 Upprop**

Upprop sker vid skjutplatsen. Funktionär kontrollerar namnen och stryker dem som inte inställt sig. Kontroll verkställs att vapnen är försedda med vederbörlig markering efter vapenkontrollen. Samtidigt försäkras sig funktionären om att uppgifterna på skjutkorten anger rätt vapengrupp. Angiven starttid skall vara samma som uppropstid. Följaktligen får arrangör inte påbjuda att skyttar skall samlas en viss tid innan starttiden, för transport till skjutområde. I sådana fall skall istället tiden för samling för transport anges som starttid.

**F.9.14 Förutsättningar**

Ej tillämpligt.

## **F.10 Anvisningar för banläggning**

Ej tillämpligt.



# **Del G**

## **Magnumprecision**

## **G.1 Grunder**

### **G.1.1 Magnumprecision**

är skjutning på bana med grovkalibriga vapen mot pistoltavla på 50 m avstånd.

### **G.1.2 Tävlingsformer**

Ej tillämpligt.

### **G.1.3 Särskilda tekniska bestämmelser**

Magnumskyttets höga bullervärden kräver särskilt hänsynstagande vid skytte med magnumladdad ammunition på skjutbanor. På skjutbana får magnumskytte ske endast om banan uttryckligen är godkänd för skytte med magnumladdad ammunition.

Vapengrupp 8 får skjutas med vapen som är avsedda för magnumpatroner.

Specialladdning skall vara laddad i Specialhylsa och får inte laddas i Magnumhylsa.

Vid magnumprecision får patroner laddade med svartkrut inte förekomma.

Kornskydd är tillåtet att använda.

Det är tillåtet att späanna hanen mellan varje skott vid skytte med Double Actionrevolver.



## **G.2 Klassindelning**

### **G.2.1 Allmänt**

I magnumprecision tillämpas ingen klassindelning.

### **G.2.2 Allmänna regler**

Skytten får inte utöva magnumprecision förrän det kalenderår skytten fyllt 18 år. För att få delta i annan än föreningstävling skall skytten inneha Pistolskyttekortet.

### **G.3 SM deltagande**

Ej tillämpligt.

## G.4 Vapengrupper specifika bestämmelser

<b>Vikt</b>	I vapengrupperna 1-4 samt 7-8 är vapnets totalvikt, inklusive eventuell pipvikt och tomt magasin, begränsad till 2000 g och i vapengrupp 5 och 6 till 2500 g.
<b>Pipvikt</b>	Är tillåten om den är fast monterad.
<b>Piplängd</b>	Max 305 mm (12").
<b>Pipans centrumlinje</b>	Skall passera över hudvecket mellan tumme och pekfinger vid normal skjutställning.
<b>Riktmedel</b>	I vapengrupperna 1-4 samt 6-8 skall riktmedlen vara öppna. Korn och sikte får vara ställbara i höjd och sida. Mikrometersikte är tillåtet. I vapengrupp 5 (FRIGRUPP) är alla typer av riktmedel tillåtna utom riktmedel med projicerande strålar. Typ av riktmedel får inte ändras mellan stationerna.
<b>Visirlinje</b>	Sikte får inte placeras bakom uppfälld hane eller mantelns bakplan. Korn får inte placeras framför pipmynningen. Gäller ej vapengrupp 5 om optiska riktmedel används.
<b>Mynningsbroms</b>	eller annan anordning med liknande funktion är inte tillåten.
<b>Dimensioner</b>	Inga fastställda regler.
<b>Kolv</b>	Endast originalkolv eller motsvarande typ får användas, exempelvis gummikolv. Kolv med anatomisk utformning eller handstöd (på kolvens nedre del) är inte tillåten. Kolvens yta får förändras för att förhindra att den halkar i handen, exempelvis med hjälp av isoleringsband. Kolvens form får dock inte förändras.
<b>Avtryck</b>	Min 1360 g anbringat mitt på avtryckaren och parallellt med vapnets kårnlinje (pipan). Endast mekaniskt avfyringssystem är tillåtet. Vidare gäller för revolver att kontrollvikten skall kunna anbringas mot den spända hanen (vapnet med mynningen nedåt, vertikalt) utan att hanen faller fram. (Denna kontroll kan även utföras med en fjädervåg eller liknande).
<b>Trumma och magasin</b>	Trumma på revolver och magasin till pistol skall kunna påfyllas med sex (6) patroner.
<b>Ammunition</b>	Skall motsvara normal fabriksladdning och i vapengrupperna 1-4 vara av magnumtyp. Ammunition av magnumtyp är en patron där patronhylsans större volym tillåter en större krutladdning och därmed högre prestanda (hastighet) än en motsvarande standardladdning eller specialpatron med samma kaliber och kulvikt.
<b>Single action</b>	För att ingå i vapengrupperna 1 och 3 skall vapnet i sitt fabriksmässiga grundutförande, såväl modell- som funktionsmässigt, vara tillverkat som en Single Actionrevolver. (Hanspänd revolver.)
<b>Double action</b>	För att ingå i vapengrupperna 2 och 4 skall vapnet i sitt fabriksmässiga grundutförande, såväl modell- som funktionsmässigt, vara tillverkat som en Double Actionrevolver. (Han- och avtryckarspänd revolver.)

---

Vapen som ändras i sin funktion eller i sin mekanism, hänvisas till den vapengrupp, som vapnet tillhör ENLIGT VAPNETS URSPRUNGLIGA FUNKTION ELLER MO-DELL.

#### **G.4.1 Vapengrupp M**

Grovkalibriga pistoler och revolverar.

Vapengruppen är indelad i följande 8 undergrupper:

##### **G.4.1.1 Vapengrupp M1**

Single Action Revolver kaliber .41-.44 Magnum.

##### **G.4.1.2 Vapengrupp M2**

Double Action Revolver kaliber .41-.44 Magnum.

##### **G.4.1.3 Vapengrupp M3**

Single Action Revolver kaliber .357 Magnum.

##### **G.4.1.4 Vapengrupp M4**

Double Action Revolver kaliber .357 Magnum.

##### **G.4.1.5 Vapengrupp M5**

Frigrupp Pistol och Revolver kaliber min. 9 mm – max. .455.

##### **G.4.1.6 Vapengrupp M6**

Pistol kaliber min 9 mm – max .455.

##### **G.4.1.7 Vapengrupp M7**

Revolver .357 – .44 Magnum, max plängd 165 mm (6,5 tum). Omodifierat standardvapen, förutom att kolven får modifieras/bytas och trycket trimmas.

##### **G.4.1.8 Vapengrupp M8**

Revolver .38 Special, .38-.40, .44-.40. .44 Special, .45 ACP och .45 Colt.

## **G.5 Utrustning**

Glasögon får användas.

Bländarskiva får användas. I glasögon får inte diopterhåll tas upp.

Vid tävling får skyggglapp användas. Vid träning får skyggglapp användas endast under förutsättning att riskområdet i sida är övervakat.

Skärm eller brätte på huvudbonad eller solskärm får inte vara längre än 10 cm. Skyttemössa med fällbara skärmdelar får användas.

Hörselskydd skall användas.

Hörselskydd med någon form av inbyggd mottagningsanordning är icke tillåten för skyttarna.

Samtliga funktionärer och åskådare inom 25 m från eller i samma rum som skjutplats skall använda hörselskydd.

Skjuthandske, avsedd att skydda handen, får användas under förutsättning att den inte har någon stödjande funktion.

Ryggstöd, vars diameter inte överstiger 300 mm, får medföras och användas vid skjutmomentet i magnumfältskjutning.

Vid magnumprecision får skydd för krutgaser och tryckvåg användas. Skyddet får inte vara formgjutet. Kontroll av skyddet sker genom att lägga detta mellan två styva skivor. Mellanrummet mellan skivorna får inte överstiga 30 mm. Skyddet får fästas på byxor, exempelvis som påsytt skinn. Vid misstanke om regelbrott skall byxorna kontrolleras på samma sätt som beskrivits ovan. Byxyget räknas in i skyddets tjocklek.

## G.6 Genomförande

Skytt får inte utföra övnings-skjutning på tävlingsbanan den närmaste timmen före tävling.

Detaljerna för genomförandet av en precisionstävling kan variera med hänsyn till tävlingens omfattning och betydelse. Det väsentliga är att formerna för tävlingens genomförande är delgivna och klara för alla skyttar före tävlingens påbörjande.

### G.6.1 Omfattning

Magnumprecision består i regel av minst sex (6) serier om fem (5) skott vardera.

### G.6.2 Kommandoord

Kommandoordsserier består dels av reglementerade kommandoord som skall användas, dels av exempel på kommandoord, som lämpligen kan användas i förekommande fall. Samma kommandoserie skall användas under hela tävlingen.

För varje serie skall skjutledaren meddela seriens ordningsnummer och ge kommandot "LÄDDA". Efter att erforderlig tid medgivits för att ladda vapen, skall skjutningen påbörjas efter kommando eller lämplig signal.

Kommandoord	Anvisning
<b>Serie nr 1 (2 o.s.v.) LÄDDA!</b>	60 s före "ELD".
<b>FÄRDIGA</b>	3 s före seriens början.
<b>ELD!</b>	
<b>ELD UPPHÖR!</b>	Utdraget under de 3 sista sekunderna av skjuttiden. Kan ersättas med visselsignal
<b>PATRON UR, PROPPA OCH LÄGG NED VAPNET!</b>	Omedelbart efter seriens slut. Säkerhetspropp/bricka skall vara isatt. Om vapnet inte tas med utses vapenvakt.
<b>VISITATION!</b>	Kontrollen utförs. Revolver skall kontrolleras innan propp/bricka sätts i.
<b>MARKERA!</b>	I vissa fall kompletterat med anvisningar för kontroll av markering och protokollföring.

### G.6.2.1 Laddningsförfarande

När säkerheten så medger och skyttarna är beredda, kommenderar skjutledaren ladda. Laddning under skjuttiden (skjutmomentet) är endast tillåten vid skjutning mot precisionstavla i samband med eldavrödd enligt bestämmelserna i G.6.8 Vapenfel och eldavrödd. Laddning "skott för skott" under den för skjutning medgivna tiden är alltså inte tillåten. Felaktig patron får ersättas under skjuttiden.

Skytt som inte har intagit sin skjutplats när skjutmomentet börjar får inte skjuta serien.

### G.6.3 Skjutställning

Vid skjutmomentet gäller 45° säkerhetsvinkel. Regeln innebär att ingen kroppsdel (från skytten eller andra skyttar) under någon del av skjutmomentet får finnas framför mynningen, mått 45° i skjutriktningen. Banan skall utformas med hänsyn till denna regel samt så att skyttarna skall kunna inta en valfri skjutställning.

Pipa eller annan vapendel får stödjas mot kroppsdel.

#### G.6.3.1.1 Påföljd

- Skytt som bryter mot detta skall tilldelas en varning.

## **G.6.4 Antal skott per serie**

Vid magnumprecision skjuts fem (5) skott i varje serie.

## **G.6.5 Tid per serie**

Tiden för varje serie är begränsad till fem (5) minuter.

Förbundsstyrelsen kan, om skäl föreligger och efter ansökan, utfärda dispens att genomföra SM och landsdelsmästerskap med sex (6) minuters skjuttid/serie. Kretsstyrelse kan, om skäl föreligger och efter ansökan, utfärda motsvarande dispens för enskild tävling inom kretsen. Sådan dispens skall framgå av inbjudan till tävlingen.

## **G.6.6 Förberedelse, provskott/visning av mål**

Innan precisionsskjutningen påbörjas får en serie om fem (5) provskott skjutas inom en tid av fem (5) minuter.

Vid provskott har skytt, som utan eget förvällande fått för många träff på sin tavla, rätt att skjuta ny provserie om det inte kan avgöras vilka skott skytten avlossat.

## **G.6.7 För tidiga/sena skott**

### **G.6.7.1.1 Påföljd**

Om skytt avlossar skott före kommandot "LADDA" eller efter "PATRON UR" skall skytten diskvalificeras.

Om skytt avlossar skott efter kommandot "LADDA" men före kommandot "ELD" eller efter kommandot "ELD UPPHÖR" avdras det antal skott med högsta valör som svarar mot antalet skott avgivna före kommandot "ELD" eller efter kommandot "ELD UPPHÖR". Avlossat skott får inte ersättas.

## **G.6.8 Vapenfel och eldavsrott**

Skott som genom skyttens eget förvällande misslyckas (t.ex. vådaskott förorsakat av förändringar på vapnets avfyrings- och säkerhetsanordning) eller inte hinns med, berättigar inte till omskjutning.

Ny patron får användas istället för klickad i den mån det hinns med inom anbefalld skjuttid. Skytten skall dock omedelbart efter seriens avslutande för kontroll uppvisa den klickade patronen för skjutledaren. I annat fall räknas klicken som avlossat skott, varvid i förekommande fall avdrag skall ske.

Uppstår eldavsrott genom vapenfel får omskjutning inte ske, om inte tävlingsledningen i förväg utfärdat andra föreskrifter. Det står dock skytt fritt att – utom i fall som avses i fjärde stycket – själv avhjälpa felet och fortsätta skjutningen i den mån det hinns med inom anbefalld skjuttid.

Skulle vapnet under pågående skjutning bli helautomatiskt (spruta) skall skytten utan order omedelbart avbryta skjutningen och göra patron ur. Skjutning med vapnet får därefter inte ske förrän skjutledare och/eller vapenkontrollant förklarar att vapnet ånyo är funktionsdugligt.

Tävling skall genomföras med ett och samma vapen.

Skytt, som till följd av vapenfel inte kan fullfölja påbörjad tävling, äger inte rätt att återfå erlagda avgifter och insatser.

## G.6.9 Fel på målanordning, felaktigt målspel

Om fel uppstått på målanordning under pågående skjutning, skall de avlossade tävlingsskotten noteras för de skyttar som inte kunnat fullfölja serien. Kvarvarande tävlingsskott i den avbrutna serien skall skjutas på nästföljande tävlingstavla i enlighet med skjutledarens instruktioner. Återstående serie (serier) skjuts efter det att övriga skyttar avslutat sin skjutomgång.

Om tavla/spegel inte kan återfinnas (p.g.a. stark blåst el dyl.) skall hela serien skjutas om.

I de fall då funktionär gjort sådant fel så att skytt störs kan omskjutning medges.

Skjutledaren avgör om skäl för omskjutning föreligger.

## G.6.10 Markering inklusive kikarmarkering

### G.6.10.1 Allmänt

Utsedd funktionär eller särskilt anmodad skytt skall tydligt och snabbt ange resultatet, både valör och serie, efter hand som målen markeras.

Skytten kontrollerar själv att resultatet noteras rätt. Skytt får inte gå närmare tavlorna än två meter, förrän målen markerats och resultaten noterats.

Vid tävlingar skall kulhålen, sedan målen kontrollerats och resultatet antecknats, först kritas och därefter klistras. Härigenom underlättas bedömningen om täckklappar fallit eller skjutits bort. Kritning bör utföras med färgad krita, helst fetkrita.

Kulhål räknas till det högre värdet så snart ringens ytterkant är tangerad.

Råder det några tveksamheter om träff eller poäng skall tolkning ske. Träff av rikschoett räknas som bomskott.

Brist på funktionärer kan göra det nödvändigt att skyttarna själva biträder vid markering och protokollföring.

Skytt får själv med kikare avläsa kulhålens lägen men får inte under tävling eller prov för Förbundets utmärkelsestecken ta hjälp av annan person för detta.

### G.6.10.2 Markering

Skjutresultatet antecknas Resultatet repeteras i samband med att man skriver in det. Eventuella anmärkningar antecknas såsom omskjutning, utdelade varningar brott mot tävlingsbestämmelser m.m.

### G.6.10.3 Fel antal skott

Skott på fel tavla räknas som bomskott. Träff av annan kaliber än den egna tillgodoräknas inte. Träff som kan särskiljas från det vapen man skjuter med får ej tillgodoräknas. Om skytt med ett vapen av grövre kaliber skjuter på fel tavla kan skottet(-en) svepa bort träffar från vapen med finare kaliber utan att det syns. Den förfördelade skytten har då rätt att begära omskjutning.

Om det utan skyttens förvällande finns för många träff på egen tavla och man inte genom kulhållets utseende kan avgöra vilken träff som härrör från annan skytt, äger skytten som sitt resultat tillgodogöra sig de bästa träffarna, dock högst det antal, som motsvarar det egna skottantalet vid serien ifråga.

#### G.6.10.3.1 Påföljd

Har skytt av misstag skjutit för många skott, skall han omedelbart göra anmälan därom till skjutledaren, varvid motsvarande antal träff av högsta värde för skytten skall avdragas.

### G.6.10.4 Tolkar och tolkning

Eventuell tolkning skall om möjligt ske i skytts närvaro.



Kulhålstolk används dels för att fastställa om ett kulhål tangerat ytterkonturen till figur eller poängring, dels för att utvärdera om mer än en kula gått igenom samma kulhål. Vid magnumprecision skall Förbundets fältskyttetolkar användas.

Vid en och samma tävling skall tolkar av samma typ användas.

**Tabell 3 Tolkar för magnumfältskjutning**

Pos.	Kaliber-beteckn.	Kultyp	Märkning	Tolkmått i mm	
				A <sup>1)</sup>	B <sup>1)</sup>
3	.38, .357, 9 mm	Varierande	9 – .357	8,5	9,1
4	.40, .41, 10 mm	Varierande	10 – .41	9,4	10,3
5	.44	Varierande	.44	10,4	11,0
6	.45	Varierande	.45	10,8	11,4

<sup>1)</sup> Mått A och B gäller med en tolerans av +0/-0,05

Anvisningar för tolkning vid magnumprecision

- Ta reda på vilken kaliber träffarna har och välj rätt tolk enligt Tabell 3.
- Kulhål, som skall tolkas, får inte vidröras före tolkning.

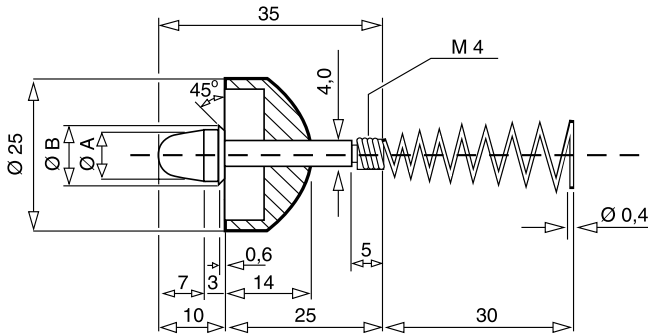


Bild 17a: Tolk för magnumfältskjutning.

- Om en figurpinne helt eller delvis befinner sig bakom det kulhål, som skall tolkas, skall figurpinnen lossas från pinnen innan tolkning sker.
- För in tolken försiktigt, så att tolkkroppens mätfläns ligger an mot målytan. Vid behov kan tolken stödjas, så att jämn anläggning erhålls.
- Om mätflänsens kant tangerar målytan räknas kulhålet som träff. Vid poängmål räknas det högre värdet. Avläsning sker alltid vinkelrätt mot målytan.
- Är det tveksamt huruvida mer än ett skott passerat visst kulhål förfärs på följande sätt:
  - Håll figuren (målet) vågrätt.
  - För in tolken på sätt som ovan nämnts i de kulhål, som inte misstänks ha passerats av mer än en kula.
  - Dra ut tolken ur kulhålen genom att dra i fjäderns ände och känn efter vilket motstånd tolken gör innan den lossnar ur figuren.
  - Upprepa samma förfarande med det "misstänkta" kulhålet. Om två kulor passerat genom ett hål, lossnar tolken lättare ur detta. Kulhål där två kulor passerat har ofta ett "trasigare" utseende på figurens baksida (utgångssidan).
  - Om kulhål vid kantskott bryter figurpappens ytterkant, kan användandet av tolk försvåras eller omöjliggöras, då tolken tenderar att pressas ut från målytan (tapeten). Vid sådana fall måste förstöringsglas användas.

Tolkning av ovala kulhål

För tolkning av ovala kulhål gäller, att kulhålets största mått får uppgå till högst följande värde för att skottet skall få räknas som träff:

För kaliber .44 och .45           14 mm

Övriga kalibrar                   11 mm

Ovala kulhål mäts från den punkt där tydligt märke (intryckning) syns i pappen till den punkt på kulhålets motsatta sida, där pappen (fastän utböjd) är hel, d.v.s. fri från trasiga kanter. Pappen skall inte slätas ut före mätningen.

Ovala kulhål tolkas genom anläggning av tolken mot innersta delen av kulhålet.

Övrig utrustning för valörbestämmande

Förutom ovanstående tolkar kan annan utrustning användas för att bestämma valören på en träff. Dessa skall vara godkända av annan pistolskytteorganisation och förutsätter att användaren är insatt i hur dessa används. Som exempel på dessa är sådant som med säkerhet kan återskapa sönderskjutna linjer samt även långhåls- och dubbelhålstolkar.

Övrig utrustning för valörbestämmande.

Förutom ovanstående tolkar kan annan utrustning användas för att bestämma valören på en träff. Dessa skall vara godkända av annan pistolskytteorganisation och förutsätter att användaren är insatt i hur dessa används. Som exempel på dessa är sådant som med säkerhet kan återskapa sönderskjutna linjer samt även långhåls- och dubbelhålstolkar.

## G.6.11 Resultatberäkning

Ej tillämpligt.

### G.6.11.1 Protest

Om skytt och funktionär är oense om resultatet skall anmärkning (protest) göras.

Stationschef antecknar detta på skjutkortet och bekräfta med signatur. Bedömt resultat skrivs på avsedd plats på kortet.

Vid behov tas tavlan/spegeln som givit anledning till anmärkning bort, märks med skjutlag- och plats, använd kaliber samt erforderlig anteckning om protestens art. Bekräfta med signatur.

Tavlan/spegeln sänds till tävlingsledningen för jurygranskning.

### G.6.11.2 Särskiljning

#### G.6.11.2.1 Individuell tävling

Särskiljning vid lika poängtal äger rum enligt följande:

1. högsta poängtalet i sista serien, därefter näst sista serien o.s.v.
2. Största antalet 10: or därefter 9: or o.s.v. i sista serien, därefter motsvarande i näst sista serien o.s.v.

Kan särskiljning ändå inte erhållas, skall antingen särskjutning ske med serie (serier) tills särskiljning erhållits, eller då särskjutning inte kan eller inte anses böra ske, lottnings utföras.

Lottnings skall fortsättningsvis användas endast som grund för fördelning av eventuella hederspriser. I övriga fall tilldelas de skyttar som inte kan åtskiljas samma placering.

Avser särskiljning kvalificering till deltagande i sista omgången i tävling om mästerskap, skall till grund för särskiljningen bestämmelserna enligt ovan tillämpas för i föregående omgång skjutna serier tillsammans. Tävlingsledningen kan dock medge samtliga skyttar med samma poängsumma som siste man att delta i slutomgången.

**G.6.11.2.2 Lagtävling**

Särskiljning vid lika poängtal äger rum enligt följande:

1. högsta sammanlagda resultat i sista serien, näst sista serien o.s.v.
2. högsta antal tior, nior o.s.v.
3. högsta individuella resultat, näst högsta o.s.v.
4. Kan särskiljning ändå inte erhållas tilldelas lagen samma placering.

**G.6.11.2.3 Kombinerad tävling**

Ej tillämpligt

**G.6.11.2.4 Mästerskap**

Vid tävling om svenskt mästerskap, landsdel- eller kretsmästerskap skall vid magnumprecision, vid lika poäng, särskjutning ske om samtliga medaljer. Vid tävling om föreningsmästerskap bör sådan särskjutning ske.

**G.6.11.3 Särskjutning**

I magnumprecision sker särskjutning med erforderligt antal serier intill dess att medaljörerna utsetts. Skytt, som i särskjutningsserie uppnår lägre poängtal än det högsta i omgången, får inte fortsätta särskjutningen. Detta förutsatt att tillräckligt antal skyttar finns kvar så att medaljörerna kan koras. År antalet deltagare i särskjutningen flera än två, bestämmer resultatet av särskjutningen även skyttarnas inbördes placering efter medaljörerna. Särskiljningsreglerna tillämpas om två eller flera av dessa skyttar har lika antal poäng.

Provskott tillåts inte.

4 skyttar deltar i särskjutningen

	Resultat:	10	9	8
Skytt A	49 poäng	4	1	–
Skytt B	48 poäng	3	2	–
Skytt C	48 poäng	3	2	–
Skytt D	47 poäng	3	1	1

Skytt A är segrare. Skytt D blir 4:e man.

Skytt B och C har i särskjutningen samma poängtal och fortsätter särskjuta om platserna 2 och 3.

## G.7 Mål

### G.7.1 Allmänt

Magnumprecision genomförs mot Pistoltavla 25 m precision.

10:an 50 mm	(± 0,2 mm)	5:an 300 mm	(±1,0 mm)
9:an 100 mm	(± 0,4 mm)	4:an 350 mm	(±1,0 mm)
8:an 150 mm	(± 0,6 mm)	3:an 400 mm	(±1,0 mm)
7:an 200 mm	(± 1,0 mm)	2:an 450 mm	(±1,0 mm)
6:an 250 mm	(± 1,0 mm)	1:an 500 mm	(±1,0 mm)

- Inertia: = 25 mm (± 0.2 mm).
- Svart färg, ringarna 7-10 = 200 mm.
- Ringjocklek: 0,2-0,5 mm
- Minsta synligt mått på måltavlan: 550 x 550 mm.
- Ringvalörerna 1-9 skall vara tryckta i vertikal och horisontell riktning i respektive valörzon i rät vinkel mot varandra. Valörzon 10 skall inte markeras med siffra. Siffrorna skall vara ca 10 mm höga och 1 mm tjocka och skall lätt kunna läsas med normal markeringskikare på respektive avstånd.

Även elektroniska tavlor får användas.

### G.7.2 Målförutsättningar allmänt

Ej tillämpligt.

### G.7.3 Målrekommendationer

I regel bör man vid skjutning mot precisionstavla utnyttja speglar. Speglar skall i sådana fall användas även vid provskotten. Byte av speglar skall ske så fort svårigheter bedöms uppstå att markera resultaten av en följande serie.

Vid mästerskapstävlingar får högst 2 serier skjutas mot samma spegel om rekord skall kunna noteras.

Problemet att bedöma om dubbelträff föreligger bör beaktas. Baktavlor bör uppställas 1,5-2 m bakom tavlorna.

### G.7.4 Skjuttid, skjutavstånd

Ej tillämpligt.

## **G.8 Funktionärernas ansvar och uppgifter**

### **G.8.1 Tävlingsfunktionärer**

#### **G.8.1.1 Allmänt**

För en medelstor tävling, t.ex. kretsmästerskap med 100 deltagare erfordras ungefär följande antal funktionärer.

- Tävlingsledare 1
- Skjutledare 1
- Sektionschefer 6-8
- Vapenkontrollanter 2
- Tävlingsexpedition (svarar även för anmälan)
  - chef 1
  - biträden 3
  - jury 3

Funktionärerna skall kunna delta i tävlingen.

Någon av ovanstående funktionärer bör vara sjukvårdskunnig och ha tillgång till förbandslåda.

#### **G.8.1.2 Tävlingsledare banskjutning**

Tävlingsledaren lyder under arrangerande förenings/krets styrelse, eller i förekommande fall, organisationskommittén.

Tävlingsledaren har det övergripande ansvaret för tävlingsplanering, organisation och genomförande av tävlingen.

Är tävlingsledare inte utsedd åvilar motsvarande ansvarar arrangerande förenings/krets styrelse.

Tävlingsledaren ansvarar för att:

- att utse säkerhetsansvarig
- skjutledare (skjutstationschef) finns på varje plats där skjutning skall ske.
- funktionärer i övrigt finns i erforderligt antal och att dessa har skriftlig instruktion.
- att utse tävlingsexpedition, ansvar för anmälan och resultat
- att utse prisansvarig
- att utse vapenkontrollanter
- att utse tävlingsjury (3 personer)
- att utse ammunitionskontrollant (i förekommande fall)
- överenskommelse om skjutterräng träffas med markägare.
- erforderliga avlysningar, varnings- och avstängningsåtgärder vidtas.
- olycksfallsberedskap är anordnad.
- Att skriftliga instruktioner upprättas för skjutledare och markörchefer
- Att i god tid kontrollera målställ och bänkar
- att vid behov låta sätta ut säkerhetsposter försedda med skriftlig instruktion
- skjutterrängen städas efter skjutningen.

Under tävlingen

- säkerhetsbestämmelserna följs.

Efter tävlingen

- kontrollera om skador uppstått i skjutterrängen samt i förekommande fall se till att dessa regleras.

#### **G.8.1.3 Säkerhetsansvarig**

Säkerhetsansvarig skall före tävling personligen kontrollera samtliga skjutplatsen/skjutbana från säkerhetssynpunkt i enlighet med SHB B.2.

**G.8.1.4 Banläggare**

Ej tillämpligt.

**G.8.1.5 Banbesiktning**

Ej tillämpligt.

**G.8.1.6 Skjutstationschef/Skjutledare**

Skjutledaren är ansvarig för säkerheten på skjutplatsen och skjutningens genomförande.

Skjutledare skall kontrollera med den som anbefallt skjutningen att erforderliga avlysningar, varnings- och avstängningsåtgärder vidtagits.

Skjutledaren skall vara väl insatt i gällande säkerhetsbestämmelser och är närmast ansvarig för att tävlingsledningens instruktioner följs och att skjutning genomförs i enlighet med säkerhetsbestämmelserna i SHB och SäkB. I god tid skall han därför undersöka och avhjälpa eventuella bristfälligheter på skjutbaneanläggningar, kulfång eller andra skyddsanordningar, som kan innebära risker.

Skjutledare lyder under tävlingsledaren. Han skall kontinuerligt övervaka säkerheten på skjutplatsen och skyndsamt till tävlingsledaren rapportera uppkommen säkerhetsrisk. Vid behov avbryter han skjutningen på skjutplatsen.

Skjutledare skall före skjutningens början meddela närvarande åskådare erforderliga säkerhetsbestämmelser.

Skjutning får endast ske på kommando från skjutledaren.

Vid tävling lyder skjutledaren under tävlingsledaren och ansvarar särskilt för att:

- kommandon kan höras av samtliga skyttar och berörda funktionärer (i förekommande fall med hjälp av högtalare).
- samtliga tavlor inom en sektion är placerade lika.
- varje skjutplats är numrerad och överensstämmer med numrerad måltavla.
- tavel/spegelbyten sker på förutbestämt sätt.
- tillämpliga bestämmelser i övrigt enligt SHB följes.
- banan är fri innan ladda kommenderas
- skjutmomentet genomförs enligt bestämmelserna i aktuellt kapitel.
- tillämpliga bestämmelser efterföljs.
- skyttarna åtlyder givna kommandon
- skyttarna hanterar vapnen korrekt och att de i övrigt följer gällande regler
- genomföra skjutmomentet i enlighet med förutsättningarna och/eller skriftlig instruktion
- genomföra stickprovskontroll av laddat vapen. Detta sker före kommandot "ALLA KLARA".
- skyttar, åskådare och funktionärer uppehåller sig på anvisade platser
- säkerheten i övrigt under hela skjutningen övervakas
- om verksamheten avbryts efter kommandot "LADDA" men innan skjutmomentet är avslutat kommenderas "Avbryt" samt därefter "Patron ur". "Patron ur" skall kontrolleras. (skäl till avbrott kan vara tekniskt eller säkerhetsmässigt, haveri på målanordning eller människor eller djur inom riskområdet)
- vid uppkommen fara omedelbart kommendera "Avbryt" och låta genomföra patron ur, samt vid behov kontakta tävlingsledaren.
- se till att funktionärer eller skyttar aldrig vistas oskyddade framför laddade vapen

Efter skjutningen

- visitation efter skjutning genomförs, så att patron ur verkställs

Markering

- före markering ange vilka skyttar som skall kontrollera markering alt. om skytten själv ska kontrollera markering och protokollskrivning

OBS! Anmärkning, som görs sedan skyttarna lämnat skjutplatsen tas inte upp till behandling.

#### **G.8.1.6.1 Skjutledare, alternativ**

Sektionschef (vid skjutning på bana) lyder under skjutledaren och övervakar skjutningen på den tilldelade sektionen samt ansvarar för markering och skjutprotokoll.

Sektionschefen skall vara väl insatt i relevanta delar av SHB.

Sektionschef skall:

- övervaka att skyttarna åttlyder skjutledarens kommandon
- kontrollera skyttarnas skjutställning och att övriga gällande regler följes
- kontrollera vapen och magasin efter varje serie
- kontrollera att vapen vakt avdelas (i förekommande fall)
- bland skyttarna avdela kontrollanter för markering och protokoll
- i samband med protest lämna spegel/tavla till tävlingsledningen, för jurygranskning, med anteckning om arten av anmärkning då skjutledare/sektionschef och kontrollant inte är ense om valör eller antal skott på tavlan/spegeln
- biträda skjutledaren i att kontrollera att banan är fri innan ladda kommanderas
- övervaka säkerheten i övrigt under hela skjutningen
- tillse att åskådare och funktionärer uppehåller sig på anvisad plats.

#### **G.8.1.7 Markörchef**

Ej tillämpligt.

#### **G.8.1.8 Patrullchef**

Ej tillämpligt.

## G.9 Planläggning

### G.9.1 Skjutbanans mått

För att skjutresultat rekord, tävlingsresultat, märkesprov etc.) skall godkännas måste banans mått ligga inom vissa toleranser. Avståndet mäts från tavlans framsida till skjutplatsens främre begränsning. Tillåtna toleranser beskrivs nedan.

Varje skjutplats skall vara minst 1 m bred. Varje tavla kräver en bredd av 0,75 m.

Om tavlorna placeras i grupper om 5 tavlor (avpassat för snabbpistolsskytte), vilket rekommenderas, erfordras dessutom ett mellanrum på 2 m mellan grupperna mätt centrum till centrum på tavlorna.

Mått och tillåtna toleranser:

Längd 25 m  $\pm 0,10$  m

Höjd Tavelcentrums höjd över skjutplatsens plan: 1,40  $\pm 0,20$  m

Sidled Tavlans placeras mitt för och vinkelrätt mot respektive skjutplats  $\pm 0,75$  m

Avståndet mellan målens centrumlinjer skall vara 0,75 m och mellan skjutplatserna 1 m.

Bakom skjutplatsen skall så stort utrymme finnas, att skjutledaren på ett betryggande sätt kan övervaka skyttarna.

Banor som inte till alla delar håller de ovan angivna måtten, kan ges dispens vad gäller inbördes målavstånd och skjutplatsens bredd. Dock ges ej dispens vad gäller skjutavståndet.

### G.9.2 Utrustning

Skjutning får utföras från skjuthall. Skjutplatserna skall vara försedda med bord, som bör vara högst 70 cm höga, framför skyttarna samt tak för regnskydd. Under skjutbord skall finnas bräda eller dylikt markerande skjutavståndet.

Mellan skjutplatserna medges skydd för patronhylsor (säckväv, nät eller dylikt), vars storlek inte bör vara större än vad som erfordras för ändamålet. Sådant skydd får även uppföras på öppen skjutbana.

Då krutladdad ammunition används på inomhusbana skall god luftväxling finnas i skjutlokalen. Luftomsättningskapacitet: 6-8 ggr/tim.

För mer utförliga uppgifter om säkerhetsföreskrifter, kulfång m.m. hänvisas till polismyndigheter och Förbundskansliet. Se även Kommunförbundets Måttbok, aktuell upplaga, för skytte inomhus och skytte utomhus.

Bakom platserna bör finnas bänkar för skyttarna.

Tavlor och skjutbord skall vara tydligt märkta med nummer. Tavelnummer skall sitta över tavlans.

Vid större tävlingar bör avskärmning, exempelvis i form av lina, finnas 2 m framför tavelställen för att förhindra, att skyttarna vid markering gör ända fram till tavlorna.

Regn- eller vindskydd skall vara lika för alla skyttar inom samma tävlingskategori.

Platser för åskådare och funktionärer bör vid större tävlingar vara tydligt markerade.

Skjutbanor och tavelmateriel ses över. Erforderlig materiel anskaffas såsom

Lokaler, eventuellt tält, anskaffas för

- tävlingsexpedition inkl. anmälan och jury
- plats för skyttar inkl. sotning och vapenvård
- vapenkontroll
- utspisning
- toaletter



Därtill kommer lokaler för gemensam måltid, samkväm el. dyl.

Erforderliga parkeringsutrymmen rekognosceras och utmärks.

- Resultattavlor med tillbehör
- Anvisningsskyltar
- Vägvisningsskyltar
- Parkeringsskyltar
- Avspärningsskyltar

Sekretariat

- Dator(er) och skrivare
- Skjuthandbok
- Förteckning RM/SM klass
- Kvittensblock
- Tävlingsprotokoll
- Skjutlagsförteckningar
- Lagförteckningar
- Pärmar för tävlingsprotokoll

Vapenkontroll

- Vikt för kontroll av tryck
- Märkfärg eller märklappar för vapenkontroll

Skjutplats

- Förbandslåda
- Tavlor, speglar jämte reserv
- Nummerlappar för tavlor och skjutbord
- Täcklappar i erforderliga färger
- Kriter (helst fetkriter)
- Tolkar
- Visselpipa
- Tidtagarur
- Blyertspennor
- Spritpennor
- Pappersblock
- Högtalare för skjutledare
- Signalförbindelser
- Namnbrickor för funktionärer
- Verktyg och tillbehör för reparation av målmateriel

### **G.9.3 Rekognoscering**

Ej tillämpligt.

### **G.9.4 Samlingsplats, transporter**

Ej tillämpligt.

### **G.9.5 Patrullväg**

Ej tillämpligt.

### **G.9.6 Haltpåle**

Ej tillämpligt.

**G.9.7 Skjutplatser**

Vid mästerskapstävlingar bör den första mästerskapsomgången om möjligt begränsas till två skjutlag, så att väntetiden minskas för de skyttar, som ingår i det tidigare skjutlaget.

Om antalet tavelställ är begränsat, kan flera banor, om möjligt inom samma ort, utnyttjas för de olika vapengrupperna.

**G.9.8 Målgrupper**

Ej tillämpligt.

**G.9.9 Målsäkring**

Vid planläggning tas hänsyn till att tävlingen skall kunna genomföras även vid dåliga väderleksförhållanden. Regnskydd bör om möjligt finnas över tavlorna. Fetkriter bör användas.

**G.9.10 Patruller/Skjutlag**

Skyttar tillhörande samma förening bör inte placeras intill varandra utan spridas i skjutlaget (-n).

Vid mästerskapstävling, då gallring skall ske till påföljande mästerskapsomgång, bör vapengrupperna inplaceras på sådant sätt i skjutlagen att slutresultatet för åtminstone en vapengrupp kan räknas ut medan sista skjutlaget skjuter.

**G.9.11 Tidsåtgång**

För genomförande av en 5-minutersserie eller en provskottsserie inklusive markering och protokollföring åtgår ca 12 min. Denna tid är räknad från eldkommando i en serie till eldkommando i nästa. I tiden ingår att skyttarna får gå fram till tavlorna vid markering. Tillräckligt lång tid måste avdelas vid stora och medelstora tävlingar för uträkning och kontroll av vilka som skall gå vidare till senare omgångar.

**G.9.12 Starttider**

Skjutlagens starttider bör vara anslagna på särskild tavla.

**G.9.13 Upprop**

Upprop sker vid skjutplatsen. Funktionär kontrollerar namnen och stryker dem som inte inställt sig. Kontroll verkställs att vapnen är försedda med vederbörlig markering efter vapenkontrollen. Samtidigt försäkras sig funktionären om att uppgifterna på skjutkorten anger rätt vapengrupp. Angiven starttid skall vara samma som uppropstid. Följaktligen får arrangör inte påbjuda att skyttar skall samlas en viss tid innan starttiden, för transport till skjutområde. I sådana fall skall istället tiden för samling för transport anges som starttid.

**G.9.14 Förutsättningar**

Ej tillämpligt.

## **G.10 Anvisningar för banläggning**

Ej tillämpligt.



# **Del H**

## **Snabbskjutning**

## **H.1 Grunder**

### **H.1.1 Snabbskjutning**

är skjutning på bana mot snabbpistolstavla på 25 m avstånd och har till ändamål att uppöva färdighet i att snabbt avlossa välriktade skott.

### **H.1.2 Tävlingsformer**

Ej tillämpligt.

### **H.1.3 Särskilda tekniska bestämmelser**

Ej tillämpligt.

## H.2 Klassindelning

### H.2.1 Allmänt

I snabbskjutning hänförs skytt till klass enligt precisionsskjutning. D.v.s. någon av följande klasser

Klass	Benämning	Vapengrupper
1	Klass 1	A, B, C
2	Klass 2	A, B, C
3	Klass 3	A, B, C
Jun	Juniorklass	C
Dam 1, 2, 3	Damklass 1, 2, 3	C
Vet Y	Veteranklass Yngre	C
Vet Ä	Veteranklass Äldre	C

### H.2.2 Allmänna regler

Klassindelningen baseras på skyttarnas kompetens. För juniorer, damer och veteraner gäller därutöver särskilda regler (ålder och kön).

Skytt hänförs till viss klass oavsett i vilken vapengrupp kompetensfordringarna uppfyllts.

För uppflyttning till och kvarstående i klass 3 gäller kvalificering endast i *precisions-skjutning*.

Skytt i junior-, dam- och veteranklass har möjlighet att vid alla tävlingar:

- tävla inom den egna klassen.
- tävla i (öppen) klass 1,2 eller 3 alltefter kompetens inom vapengrupperna A, B, eller C men i samma tävling inom vapengrupp C får skytten endast starta i en klass i snabbskjutningar (t.ex. start i klass Vet Y och klass 3 C är inte tillåten).
- vid SM, landsdels- eller kretsmästerskap **får** en arrangör **medge** start, förutom i den egna klassen, även i öppen klass. (Gäller när dessa mästerskap arrangeras)

I regel får skytt tidigast efter fyllda 15 år börja skjuta med vapen i högst kaliber .22.

Föreningsstyrelse bestämmer, med hänsyn till den verksamhet klubben bedriver, om skytt får börja vid annan ålder. Beslut, med motivering, skall fattas av styrelsen vid styrelsesammanträde i varje enskilt fall. Skytt får skjuta med grövre kaliber än .22 från och med det år han/hon fyller 18 år.

För att få delta i annan än föreningstävling skall skytten inneha Pistolskyttekortet.

Utländsk medborgare med tidigare erfarenhet av pistolskytte men som inte erövrat något av Förbundets skyttemärken, inplaceras av föreningsstyrelse i skjutklass motsvarande vederbörandes kvalifikationer.

Placering i klass 3 (riksmästarklass) sker enligt nedan.

- Klassificering av skyttar sker vid inskrivning i förening och vid årsskifte.
- Föreningen skall klarlägga medlemmarnas klasstillhörighet och underrätta dem om detta.

### H.2.3 Sammanslagning av klasser

Om deltagarantalet vid nationell tävling, landsdelstävling och kretstävling i viss klass är mindre än fem, får klassen sammanslås med närmaste klass inom vapengruppen. Vapengrupper sammanslås inte. Klass 1 sammanslås inte med annan klass. Nedan följer en översikt över olika möjligheter i vapengrupp C.

Kategori/Klass	Sammanslås med endera av dessa tre klasser		
Dam C 1-3	C 1	C 2	C 3
Junior C	C 1 eller Dam 1	C 2 eller Dam 2	C 3 eller Dam 3
Veteran Y och A**	C 1 eller Dam 1	C 2 eller Dam 2	C 3 eller Dam 3

\* Herr- och damjuniorer tävlar i samma klass, men vid mindre än 5 deltagare uppdelas juniorerna i damer och/eller öppen klass i klass 1-3 efter sina kvalifikationer, enligt tabellen.

\*\* Veteranklass kan bestå av såväl herrar som damer, men vid mindre än 5 deltagare uppdelas veteranerna i damer och/eller öppen klass enligt tabellen.

I övriga vapengrupper får klass 2 och 3 slås samman.

### H.2.4 Handicapskjutning

Vid förenings- och kretstävling får annan klassindelning tillämpas och handicaptolk användas.

Handicapbestämmelser kan lämpligen användas vid mindre tävlingar, särskilt sådana inom förenings ram vid ringa antal deltagare.

Handicap i form av tilläggspoäng bör inte utnyttjas.

Vid tävling i snabbskjutning mellan skyttar med vapen tillhörande olika vapengrupper kan man utjämna skillnaden i vapenspridning genom att använda handicaptolk. Förstoringsglaset på handicaptolkens botten sida är försedd med mätningar enligt bild 18.

Genom att utnyttja mätningarna vid tolkning erhålls samma effekt som om tavlans ringdiametrar var något större.

Anvisningar för användning av handicaptolk

Vid sammanslagning av vapengrupper tolkas enligt Tabell 5 nedan

**Tabell 5 Anvisningar för handicaptolk**

Vapengrupp	Projektil	Tolk märkning	Tolkning
A	Mantlad kula 7,65 mm 9 mm	H 9,65/Og	19,65 mm Yttre ring
B	Mantlad kula 7,65 mm	H 9,65/Og	14,65 mm Inre ring
B	Omantlad kula 7,65 mm (.32) 9 mm (.38)	9,65/Og	9,65 mm Mätfläns
B	Omantlad kula .38 wadcutter	9,65/WC	9,65 mm Mätfläns
C		.22	5,6 mm Mätfläns



**Tolkens märkning:****H 9,65/Og****Kaliberbenämning:**

7,65 mm eller .32

9,0 mm eller .38

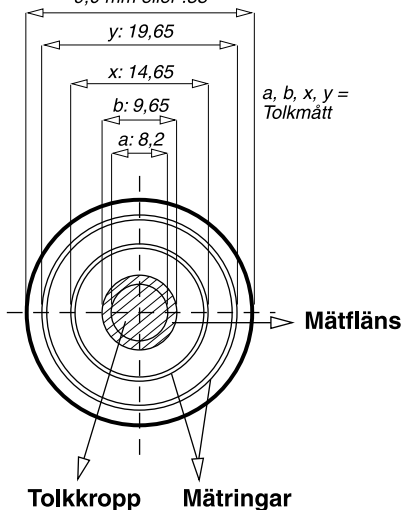


Bild 18: Handicaptolk sedd från undersidan.

**H.2.5    Klass 1**

År 1 är det år som skytten är nybörjare och uppfyller fordringarna för bronsmärket, tar pistolskyttekort m.m.

År 2 är skytten bronsmärkesskytt och uppfyller fordringarna för silvermärket.

År 3 är skytten silvermärkesskytt och uppfyller fordringarna för guldmärket.

År 4 är skytten normalt guldmärkesskytt (klass 2).

Detta är den kortaste tid enligt nuvarande bestämmelser för en skytt att bli klass 2 skytt. Tre år bedöms också vara en rimlig längsta tid att vara kvar i klass 1. Den som inte klarar fordringarna för guldmärket kan dock kvarstå i klass 1 längre tid.

I klass 1 ingår nybörjarskyttar skyttar utan märke (1u), bronskyttar (1b) och silverskyttar (1s) enligt följande:

Skytt som under innevarande år erövat bronsmärket och genomgått föreskriven utbildning för Pistolskyttekortet (klass 1u nybörjarskytt).

Skytt som ett tidigare kalenderår uppfyllt fordringarna för pistolskyttemärket i brons (klass 1 b bronskytt).

Skytt som ett tidigare kalenderår uppfyllt fordringarna för pistolskyttemärket i silver (klass 1s silverskytt).

Klasserna 1u, 1b och 1s förekommer främst vid Förbundets "RIKSTÄVLING MED PISTOL PÅ HEMORTENS BANOR".

Klassen benämns A 1, B 1, C 1 respektive Dam 1 (eventuellt med tillägg av märkesklass u, b eller s).

Om skytten frivilligt vill tävla i klass 2 innan 3 år och denne uppfyllt guldmärkesfordringarna är detta möjligt om föreningen också bedömer det lämpligt.

Klass 1 skytt som uppfyllt kraven kan frivilligt flyttas upp till klass 3. Beslutet fattas av skytten i samverkan med föreningen senast vid årets ingång. Väljs klass 3 skall skytten tillhöra denna klass hela året (på alla tävlingar) och rapporteras som riksmästare. Sådan skytt kan sedan inte återgå till klass 1.

Observera!

- att endast en märkesvalör kan erövrats per år
- skytt som erövrat guldmärket flyttas upp till klass 2.

## H.2.6 Klass 2

I klass 2 ingår:

- Skytt som under ett tidigare kalenderår som silverskytt (se klass 1 ovan) uppfyllt fordringarna för pistolskyttmärket i guld.
- Guldmärkesskytt som ej uppfyllt fordringarna för klass 3.

Klassen benämns A 2, B 2, C 2 respektive Dam 2.

## H.2.7 Klass 3 (Riksmästarklass)

I klass 3 riksmästarklass i snabbskjutning ingår guldmärkesskytt som under närmast föregående år uppfyllt minst ett av nedanstående krav:

- Vid rikstävling, nationell-, landsdels- eller kretstävling i precisionsskjutning nått resultat lika med fordringarna för en standardmedalj i silver, samt vid ytterligare en tävling, en standardmedalj i brons eller silver.
- Vid rikstävling, nationell-, landsdels- eller kretstävling i precisionsskjutning nått resultat lika med fordringarna för tre standardmedaljer i brons.
- Vid SM i precisionsskjutning nått resultat lika med fordringarna för en standardmedalj i brons. Detta kvalifikationskrav gäller endast resultat uppnådda i öppen klass, inte i dam-, junior- eller veteranklasserna.

Klassen benämns A 3, B 3, C 3 respektive Dam 3.

## H.2.8 Juniorklass

Skytt är junior till och med det år han/hon fyller 20 år.

- Att delta i juniorklass är frivilligt.
- I juniorklass tävlas med vapen kaliber .22, vapengrupp C.
- Herr- och damjuniorer tävlar i samma klass.
- Juniorklass ordnas vid riks-, nationell, landsdels- och kretstävling.
- För att få tävla i juniorklass krävs att skytten har genomfört godkänd utbildning för pistolskyttekoret.

Junior kan alltså fritt välja att tävla i:

- Klass 1,2 eller 3 vilket som är tillämpligt, eller motsvarande damklass.
- Juniorklassen, även om han/hon meriterat sig för och tävlat i klass 2 eller riksmästarklassen.

## H.2.9 Damklass

- Att delta i damklass är frivilligt.
- I damklass tävlas med vapen i kaliber .22, vapengrupp C.
- Klasstillhörighet enligt kompetens. Klasserna benämns Dam 1, Dam 2 och Dam 3.

Dam, som under kalenderåret fyller 60 år eller mer, äger rätt att tävla i veteranklass.

### **H.2.10 Veteranklasser (Vet Y och Vet Ä)**

- Att delta i veteranklass är frivilligt.
- I veteranklass tävlas med vapen i kaliber .22, vapengrupp C.
- Veteranklass kan bestå av såväl herrar som damer.

Vet Y är skytt som under kalenderåret fyller 60 år eller mer.

Vet Ä är skytt som under kalenderåret fyller 70 år eller mer.

### **H.2.11 Ungdomsklasser**

Ej tillämpligt.

### **H.2.12 Klassindelning i skidskytte och springskytte**

Ej tillämpligt.

## **H.3 SM deltagande**

Ej tillämpligt

## H.4 Vapengrupper specifika bestämmelser

<b>Vikt</b>	max 1400 g inklusive eventuell pipvikt och tomt magasin
<b>Visirlinje</b>	max 220 mm räknat från siktet (siktbladet) och fram till kornets högsta punkt.
<b>Pipans centrumlinje</b>	skall passera över hudvecket mellan tumme och pekfinger på skjutanden när vapnet hålles i normalt avfyringsläge.
<b>Riktmedel</b>	skall vara öppna. Korn och sikte får vara ställbara i höjd och sida. Mikrometersikte är tillåtet. Mörkerriktmedel, t.ex. fiberoptiska och tritiumbelagda dito, är inte tillåtna vid mörkerskjutning.
<b>Mynningsbroms</b>	eller annan anordning med liknande funktion är inte tillåten.
<b>Dimensioner</b>	Vapnet skall rymmas i en rektangulär låda med innermått 300 x 150 x 50 mm. Tillverkningstolerans + 1,0 mm på samtliga mått. För revolverar med kaliber .44 och .45 gäller att längdmåttet 300 mm får överskridas inom godkänd piplängd.
<b>Hylsfångare</b>	Är tillåten. Vid kontroll av vapnet skall detta ske utan eventuell hylsfångare.
<b>Avtryckarstopp</b>	Är tillåtet. Stoppar avtryckarens rörelse bakåt efter det att hane eller slagstift frigjorts.

### H.4.1 Vapengrupp A

Grovkalibriga pistoler. Tjänstevapen och övriga grovkalibriga pistoler av tjänstevapenkaraktär. Skall kunna skjutas med mantlad ammunition.

Den enskilde skytten är skyldig att förvissa sig om att hans ammunition uppfyller kraven.

Det åligger skytt att själv förvissa sig om att aktuellt vapen är hänförligt till A-vapen.

Om osäkerhet föreligger klassas vapnet till vapengrupp B.

<b>Kaliber</b>	7,6-11,4 mm (.30-.45)
<b>Piplängd</b>	Avståndet mellan mynning och pipans bakplan inklusive patronläget: max 153 mm (6").
<b>Säkring</b> <i>Alt. a.</i>  <i>Alt. b.</i>	Vapnet skall ha fungerande säkringsanordning enligt följande: Aktiv säkring: Manuellt påverkad med funktion att i säkrat läge spärra avfyringsmekanismen och/eller slagstiftet Eller Manuellt påverkad anordning som har avspännande funktion på hane eller slagstift. Passiv säkring: Anordning som utan aktiv åtgärd passivt spärrar avtryckare, slagstift eller annan del i avfyringsmekanismen och som kopplas bort när skytten greppar vapnet (greppsäkring) eller påverkar avtryckaren.
<b>Kolv</b>	Tumhylla och handstöd är inte tillåtna. Se Bild 9. Detta innebär kolvar och övriga tillbehör som ger skytten någon form av förbjudet stöd.

<b>Ammunition</b>	Ammunitionen skall ha en anslagsenergi av lägst 420 Joule mätt 2 meter framför mynningen. Ammunitionen skall skjutas i skyttens eget vapen. Undantag: För patron 7,65 Browning (32 ACP) gäller 150 Joule, för 9 mm kort (380 ACP) gäller 210 Joule och för 9 mm Browning long (9 mm m/07) gäller 285 Joule som lägsta anslagsenergi. Vapen/ammunition avsedda för .32 SWL, .32 magnum (.32 HR) och .38 special ingår ej oavsett kulotyp. Magnum- eller svartkrutsladdad ammunition är ej tillåten.
<b>Avtryck</b>	Min 1360 g anbringat mitt på avtryckaren och parallellt med vapnets kärnlinje (pipan). Endast mekaniskt avfyringssystem är tillåtet.
<b>Pipvikt</b>	Är inte tillåten. Som pipvikt räknas inte yttre fäste på pipa för främre riktmedel (korn) eller fäste och styrning av rekylfjäder och rekylfjäderstång, om fästet väger mindre än 50 g och är en del av vapnets modellenliga utförande. T.ex.: Neuhausen Long Sport eller Llama 87.

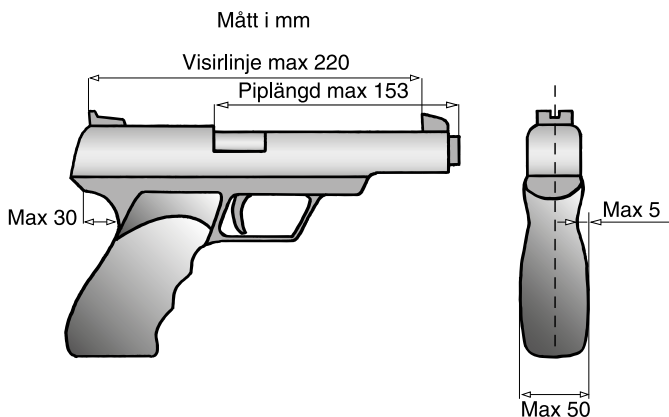


Bild 9: Mått vapengrupp A.

**H.4.1.1 Vapengrupp A1**

Ej tillämpligt.

**H.4.1.2 Vapengrupp A2**

Ej tillämpligt.

**H.4.1.3 Vapengrupp A3**

Ej tillämpligt.

## H.4.2 Vapengrupp B

Grovkalibriga pistoler och revolverar.

Observera att SPSF vapenbestämmelser inte alltid överensstämmer med ISSF!

<b>Kaliber</b>	7,6-11,4 mm (.30-.45)
<b>Piplängd</b>	Avståndet mellan mynning och pipans bakplan inklusive patronläget: max 153 mm (6"). För revolver gäller. Avståndet mellan mynning och pipans bakplan exklusive trumman (kammarsstycket): max 153 mm (6"). *) För revolver kaliber .44 och .45 gäller dock max 165 mm (6,5").
<b>Säkring</b>	Inget krav på säkringsanordning.
<b>Kolv</b>	Se Bild 10.
<b>Ammunition</b>	Mantlad eller omantlad blykula i enhetspatron med centralantändning. Magnum- eller svartkrutsladdad ammunition är ej tillåten.
<b>Avtryck</b>	Min 1000 g anbringat mitt på avtryckaren och parallellt med vapnets kärnlinje (pipan).
<b>Pipvikt</b>	Är tillåten om den är fast monterad.

A-vapen får användas i vapengrupp B. I snabbskjutning hänförs revolver alltid till vapengrupp B.

**H.4.3 Vapengrupp C**

Finkalibriga pistoler och revolverar.

Observera att SPSF vapenbestämmelser inte alltid överensstämmer med ISSF!

<b>Kaliber</b>	5,6 mm, .22.
<b>Piplängd</b>	Avståndet mellan mynning och pipans bakplan inklusive patronläget: max 153 mm (6"). För revolver gäller. Avståndet mellan mynning och pipans bakplan exklusive trumman (kammerstycket): max 153 mm (6").
<b>Pipvikt</b>	Är tillåten om den är fast monterad.
<b>Säkring</b>	Inget krav på säkringsanordning.
<b>Kolv</b>	Se Bild 10.
<b>Ammunition</b>	Endast kantantänd patron .22 long rifle (22LR) med omantlad blykula.
<b>Avtryck</b>	Min 1000 g anbringat mitt på avtryckaren och parallellt med vapnets kärnlinje (pipan).

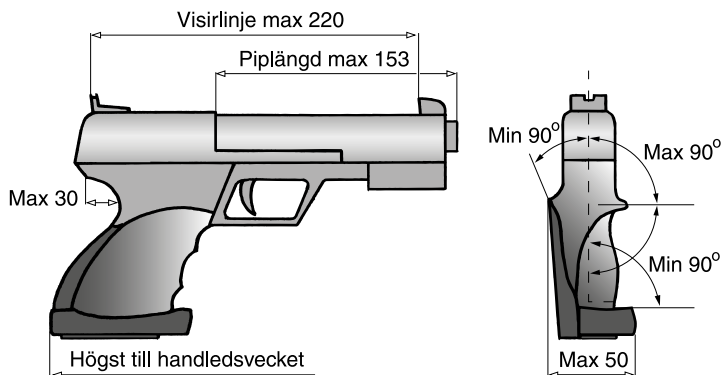


Bild 10: Mått vapengrupp B och C.

**H.4.4 Vapengrupp R**

Ej tillämpligt.

**H.4.5 Vapengrupp M**

Ej tillämpligt.

**H.4.6 Vapengrupp L**

Ej tillämpligt.



## **H.5 Utrustning**

Glasögon får användas.

Bländarskiva får användas. I glasögon får inte diopterhål tas upp.

Vid tävling får skyggglapp användas. Vid träning får skyggglapp användas endast under förutsättning att riskområdet i sida är övervakat.

Skärm eller brätte på huvudbonad eller solskärm får inte vara längre än 10 cm. Skyttemössa med fällbara skärmdelar får användas.

Hörselskydd skall användas.

Hörselskydd med någon form av inbyggd mottagningsanordning är icke tillåten för skyttarna.

Samtliga funktionärer och åskådare inom 25 m från eller i samma rum som skjutplats skall använda hörselskydd.

Skjuthandske, avsedd att skydda handen, får användas under förutsättning att den inte har någon stödjande funktion.

## H.6 Genomförande

Skytt får inte utföra övningsskjutning på tävlingsbanan den närmaste timmen före tävling.

Detaljerna för genomförandet av en tävling i snabbskjutning kan variera med hänsyn till tävlingens omfattning och betydelse. Det väsentliga är att formerna för tävlingens genomförande är delgivna och klara för alla skyttar före tävlingens påbörjande.

### H.6.1 Omfattning

Snabbskjutning omfattar normal 6 serier om vardera 5 skott. Före första tävlingsserien medges en provserie om 5 skott mot svängande mål.

Serien börjar i och med att målen vid seriens början första gången svängs bort. Alla skott, avlossade därefter, anses ingå i tävlingen.

### H.6.2 Kommandoord

Kommandoordsserier består dels av reglementerade kommandoord som skall användas, dels av exempel på kommandoord, som lämpligen kan användas i förekommande fall. Samma kommandoserie skall användas under hela tävlingen.

Kommandoord	Anvisning
<b>LADDA!</b>	60 s före seriens början.
<b>ALLA KLARA?</b>	10 s före seriens början. Tavlorna svängs bort efter 3 s om inget svar erhållits. Tavlorna svängs fram efter 7 s och visas 5 x 3 s med 7 s mellan visningarna.
<b>ELD UPPHÖR!</b>	Efter sista visningen
<b>PATRON UR, PROPPA OCH LÄGG NED VAPNET!</b>	Omedelbart efter seriens slut. Säkerhetspropp/bricka skall vara isatt. Om vapnet inte tas med utses vapenvakt.
<b>VISITATION!</b>	Kontrollen utförs. Revolver skall kontrolleras innan propp/bricka sätts i.
<b>MARKERA!</b>	I vissa fall kompletterat med anvisningar för kontroll av markering och protokollföring.

#### H.6.2.1 Laddningsförfarande

När säkerheten det medger och skyttarna är beredda, kommenderar skjutledaren ladda.

##### H.6.2.1.1 Påföljd

Skytt som inte har intagit sin skjutplats när skjutmomentet börjar får inte skjuta serien.

### H.6.3 Skjutställning

Skjutställning: Stående utan stödhand eller annan form av stöd.

Mellan visningarna skall skjutarmen sänkas till färdigställning.

##### H.6.3.1.1 Påföljd

Skytt som bryter mot detta skall tilldelas en varning.

### H.6.3.2 Färdigställning

Färdigställning: Stående med skjutarmen sänkt i 45o vinkel mot marken, pipan i armens förlängning. Skjuthand eller vapen får inte stödjas mot bordet.

#### H.6.3.2.1 Påföljd

Skytt som bryter mot detta skall tilldelas en varning.

### H.6.4 Antal skott per serie

Vid snabbskjutning skjuts 5 skott per serie.

Endast ett skott får skjutas vid varje visning.

### H.6.5 Tid per serie

När målen börjar svänga fram får skyttarna lyfta vapnen och avge skott under visningstiden, 3 sek, varefter målen åter svängs bort. Efter 7 sek svängs målen fram för andra gången under 3 sek. Förfarandet upprepas tills målen visats 5 gånger.

### H.6.6 Förberedelse, provskott/visning av mål

#### H.6.6.1 Inskjutning

Före första tävlingsserien medges en provserie om 5 skott mot svängande mål.

### H.6.7 För tidiga/sena skott

Serien börjar i och med att målen svängs bort första gången. Alla skott avlossade därefter anses ingå i tävlingen.

#### H.6.7.1.1 Påföljd

Skott avlossat innan tavlan försvinner första gången skall inte medräknas i tävlingen men belastas med 2 poängs avdrag från efterföljande serie. Skytten som oavsiktligt avlossat ett skott får inte fortsätta skjuta, utan skall vänta tills de övriga skyttarna avslutat serien. I övrigt förfars som vid funktioneringsfel.

Om skytt avlossar skott före kommandot "LADDA" eller efter "PATRON UR" skall skytten diskvalificeras.

### H.6.8 Vapenfel och eldavnö

Om skytt till följd av inträffat vapenfel inte kan fortsätta i skjutlaget äger han inte på nytt starta i samma tävling och inte heller fortsätta i ett senare skjutlag. Tävlings skall genomföras med ett och samma vapen.

Skytt, som till följd av vapenfel inte kan fullfölja påbörjad tävling, äger inte rätt att återfå erlagda avgifter och insatser.

Åtgärder vid eldavnö: Då skott inte avlossas på grund av klick eller inte kan avfyras genom något funktionsfel hos vapnet skall skytten omedelbart sänka armen med vapnet i färdigställning samt ge skjutledaren tecken genom att höja den fria armen, utan att störa övriga deltagare.

Finner skjutledaren vid kontroll att klick eller giltigt funktionsfel föreligger skall antalet skjutna skott protokollföras och serien fullföljas. De fem skjutna skotten protokollförs på normalt sätt (inga poängavdrag). Skulle funktionsfel eller klick ånyo uppstå upprepas förfarandet.

Om ytterligare felfunktion uppstår, utöver den medgivna, skall skytten endast tillgodoräknas de skott som skjutits. Serien får inte skjutas om och oskjutna skott räknas som bom (0). Skytt tilläts skjuta resterande del av tävlingen.

Funktionsfel i provskotten medför att skytten får skjuta de kvarvarande skotten på fast mål inom 2 minuter.

Finner skjutledaren att klick eller giltigt funktionsfel inte föreligger, skall skottet räknas som bom (0), medan de återstående skotten i serien får skjutas.

Skulle vapnet under pågående skjutning bli helautomatiskt (spruta) skall skytten utan order omedelbart avbryta skjutningen och göra patron ur. Fortsatt skjutning får därefter inte ske förrän skjutledaren förklarat att vapnet ånyo är funktionsdugligt.

### **H.6.8.1 Antal godkända vapenfel**

Det är tillåtet att skjuta om eller fullfölja en serie efter felfunktion en gång i varje 30-skottsomgång.

### **H.6.9 Fel på målanordning, felaktigt målspel**

Om fel uppstått på målanordning under pågående skjutning, skall de avlossade tävlingsskotten noteras för de skyttar som inte kunnat fullfölja serien. Kvarvarande tävlingsskott i den avbrutna serien skall skjutas på nästföljande tävlingstavla i enlighet med skjutledarens instruktioner. Återstående serie (serier) skjuts efter det att övriga skyttar avslutat sin skjutomgång.

I de fall då funktionär gjort sådant fel så att skytt störs kan omskjutning medges.

Skjutledaren avgör om skäl för omskjutning föreligger.

### **H.6.10 Markering inklusive kikarmarkering**

#### **H.6.10.1 Allmänt**

Utsedd funktionär eller särskilt anmodad skytt skall tydligt och snabbt ange resultatet, både valör och serie, efter hand som målen markeras.

Skytten kontrollerar själv att resultatet noteras rätt. Skytt får inte gå närmare tavlorna än två meter, förrän målen markerats och resultaten noterats.

Vid tävlingar skall kulhålen, sedan målen kontrollerats och resultatet antecknats, först kritas och därefter klistras. Härigenom underlättas bedömningen om täckklappar fallit eller skjutits bort. Kritning bör utföras med färgad krita, helst fetkrita.

Kulhål räknas till det högre värdet så snart ringens ytterkant är tangerad.

Råder det några tveksamheter om träff eller poäng skall tolkning ske. Träff av rikoschett räknas som bomskott. Brist på funktionärer kan göra det nödvändigt att skyttarna själva biträder vid markering och protokollföring.

Skytt får själv med kikare avläsa kulhålens lägen men får inte under tävling eller prov för Förbundets märken ta hjälp av annan person för detta.

#### **H.6.10.2 Markering**

Skjutresultatet antecknas Resultatet repeteras i samband med att man skriver in det. Eventuella anmärkningar antecknas såsom omskjutning, utdelade varningar brott mot tävlingsbestämmelser m.m.

#### **H.6.10.3 Fel antal skott**

Skott på fel tavla räknas som bomskott. Träff av annan kaliber än den egna tillgodoräknas inte. Träff som kan särskiljas från det vapen man skjuter med får ej tillgodoräknas. Om skytt med ett vapen av grövre kaliber skjuter på fel tavla/figur kan skottet(-en) svepa bort träffar från vapen med finare kaliber utan att det syns. Den fördelade skytten har då rätt att begära omskjutning.

Om det utan skyttens förvållande finns för många träff på egen tavla och man inte genom kulhållets utseende kan avgöra vilken träff som härrör från annan skytt, äger skytten som sitt resultat tillgodogöra sig de bästa träffarna, dock högst det antal, som motsvarar det egna skottantalet vid serien ifråga.

#### H.6.10.3.1 Påföljd

Har skytt av misstag skjutit för många skott, skall han omedelbart göra anmälan därom till skjutledaren, varvid motsvarande antal träff av högsta värde för skytten skall avdragas.

#### H.6.10.4 Tolkar och tolkning

Eventuell tolkning skall ske i skytts närvaro.

Kulhålstolk används dels för att fastställa om ett kulhål tangerat tavelrings eller figurs ytterkontur, dels för att utröna om mer än en kula gått igenom samma kulhål. Försedd med mättringar kan kulhålstolken även användas som s.k. handicaptolk.

- Vid snabbskjutning får såväl Förbundets banskyttetolk som Svenska Skyttesportförbundets (SvSF) tolkar användas.
- Vid en och samma tävling skall tolkar av samma typ användas.

Tabell 6 Tolkar utan glaskropp

Kaliber	Ytterdiameter (mm)	Styrtapp diameter (mm)	Längd (mm)
7,65-9,65 mm	9,65 (+0,05-0,00)	enligt använd kaliber	10-15
.22"	5,60 (+0,05-0,00)	5,10 +-0,10	10-15

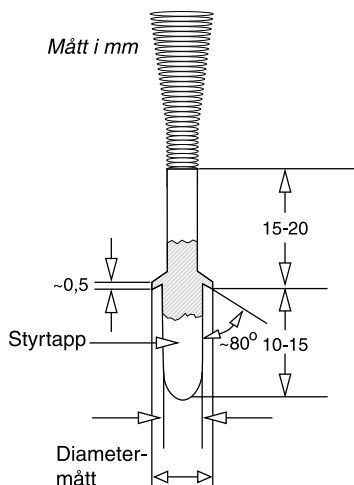
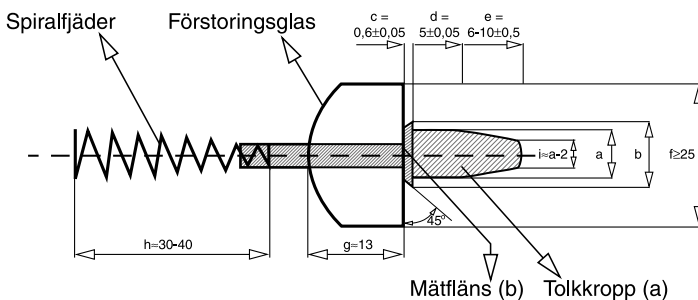


Bild 19: Inåtriktad tolk.

Tabell 7 Tolkar med glaskropp

Pos.	Kaliberbeteckning	Kultyp	Märkning	Tolkmått i mm	
				A <sup>1)</sup>	B <sup>1)</sup>
1	.22, 5,6 mm	Ogival	.22	4,9	5,6
2	.32 – 7,65 mm	Ogival	7,65 – .32	7,5	9,65
3	.32 WC	Wadcutter	.32 WC	8,0	9,65
4	.38 – 9 mm	Ogival	9 – .38	8,6	9,65
5	.38 WC	Wadcutter	.38 WC	9,1	9,65
6	.45	Varierande	.45	10,8	11,4

<sup>1)</sup> Mått A gäller med en tolerans av  $\pm 0,1$  mm, mått B  $+0,05-0,00$  mm.



Mått i mm: a och b se tabell 7.

Vid tolkning av större kaliber än 9,65 mm används tillämplig fältskyttetolk.

#### Anvisningar för tolkning vid bankskjutning

Ta reda på vilken kaliber träffarna har och välj rätt tolk enligt Tabell 6 Tolkar utan glaskropp eller Tabell 7 Tolkar med glaskropp. Om kulhålet skjutits med kaliber som inte finns upptagen i tabellen väljs tolk vars flänsmått (b) ligger närmast över vapnets kaliber.

Vid större kaliber än kaliber .38 används fältskyttetolkarna 4, 5 och 6 för bedömning av kantskott.

Kulhål, som skall tolkas, får inte vidröras före tolkningen.

För in tolken försiktigt, så att tolkkroppens mätfläns ligger an jämnt mot pappen. Vid behov får tolken stödjas så att jämn anliggning erhålls.

**Inåtriktad tolkning**

Om mättflänsens kant tangerar linjens yttre begränsning räknas träffen till det högre värdet. Se bild nedan. Avläsning skall alltid ske vinkelrätt mot tavlan.

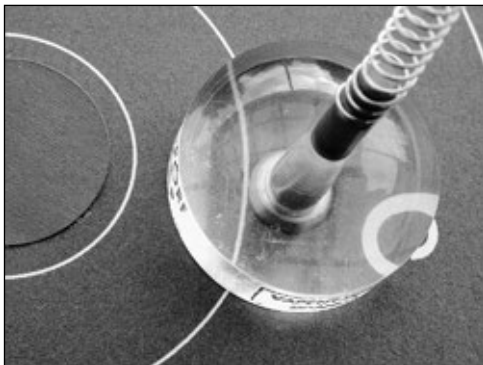


Bild 20: Kantskott, inåtriktad tolkning.

Är det tveksamt huruvida mer än ett skott passerat visst kulhål förfars på följande sätt:  
Håll tavlan vågrätt.

För in tolken på sätt som beskrivits ovan i kulhål, som inte misstänks ha passerats av mer än en kula.

Dra ut tolken ur kulhålen genom att dra i fjäderns ända och känn efter vilket motstånd tolken gör innan den lossnar ur tavlan.

Upprepa samma förfarande med det "misstänkta" kulhålet. Om två kulor passerat genom ett hål, lossnar tolken lättare ur detta. Kulhål där två kulor passerat har ofta ett "trasigare" utseende på tavlans baksida (utgångssidan).

Tolkning av ovala kulhål

För tolkning av ovala kulhål gäller, att kulhållets största mått får uppgå till högst följande värde för att skottet skall få räknas som träff:

Vapengrupp A, B	11 mm
Vapengrupp C	7 mm
För kaliber .44 och .45	14 mm

Ovala kulhål mäts från den punkt där tydligt märke (intryckning) syns i pappen till den punkt på kulhållets motsatta sida, där pappen (fastän utböjd) är hel, d.v.s. fri från trasiga kanter. Pappen skall inte slätas ut före mätningen.

Ovala kulhål tolkas genom anläggning av tolken mot innersta delen av kulhålet.

Övrig utrustning för valörbestämmande

Förutom ovanstående tolkar kan annan utrustning användas för att bestämma valören på en träff. Dessa skall vara godkända av annan pistolskytteorganisation och förutsätter att användaren är insatt i hur dessa används. Som exempel på dessa är sådant som med säkerhet kan återskapa sönderskjutna linjer samt även långhåls- och dubbelhålstolkar.

**H.6.11 Resultatberäkning**

Ej tillämpligt.

### H.6.11.1 Protest

Om skytt och funktionär är ense om resultatet skall anmärkning (protest) göras.

Stationschef antecknar detta på skjutkortet och bekräfta med signatur. Bedömt resultat skrivs på avsedd plats på kortet.

Vid behov tas tavlan/spegeln som givit anledning till anmärkning bort, märks med skjutlag- och plats, använd kaliber samt erforderlig anteckning om protestens art. Bekräfta med signatur.

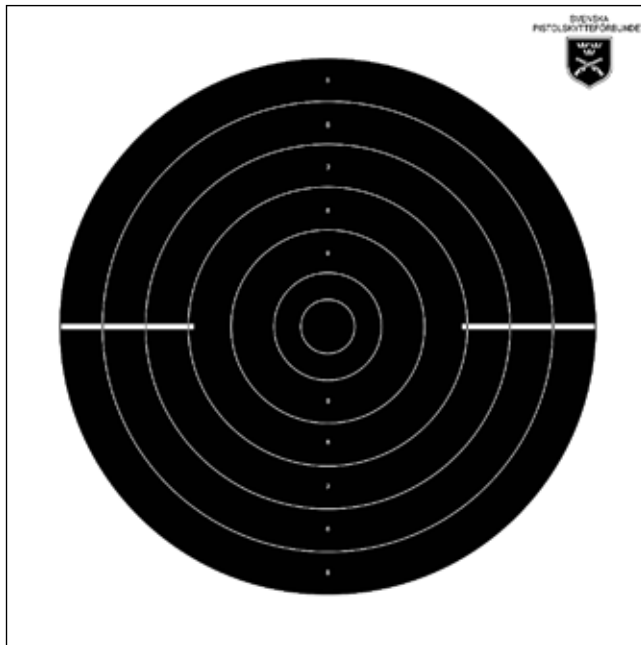
Tavlan/spegeln sänds till tävlingsledningen för jurygranskning.

### H.6.11.2 Särskiljning

#### H.6.11.2.1 Individuell tävling

Särskiljning sker enligt följande:

1. Högst antal innetior.
2. Högsta resultat på de tio senast skjutna skotten och därefter närmast föregående 10-skottsserie etc. till dess särskiljning sker.
3. Om särskiljning fortfarande inte kan ske görs jämförelse skott för skott med början på det sista skottet, näst sista skottet o.s.v. (endast tillämplig vid elektronisk markering)



Kan särskiljning ändå inte erhållas, skall antingen sarskjutning ske tills särskiljning erhållits, eller då sarskjutning inte kan eller inte anses böra ske, lottning utföras. Sarskjutning tillämpas normalt endast för medaljplatserna.

Lottning skall fortsättningsvis användas endast som grund för fördelning av eventuella hederspris. I övriga fall tilldelas de skyttar som inte kan åtskiljas samma placering.

Om särskiljning fortfarande inte kan ske görs jämförelse skott för skott med början på det sista skottet, näst sista skottet o.s.v. (endast tillämplig vid elektronisk markering)



#### **H.6.11.2.2 Lagtävling**

Vid lika resultat mellan lag sammanslås resultaten för samtliga lagmedlemmar och därefter följs reglerna för individuell särskiljning. (Ingen särskjutning för lag.)

#### **H.6.11.2.3 Kombinerad tävling**

I kombinerad tävling bestående av fält- och snabbskjutning samt skjutning mot precisionstavla sker särskiljning i första hand efter placering i fältskjutningen, därefter i snabbskjutningen och om särskiljning likväl inte uppnås efter placeringen i skjutning mot precisionstavla.

#### **H.6.11.2.4 Mästerskap**

Vid tävling om svenskt mästerskap, landsdel- eller kretsmästerskap skall i snabbskjutning, vid lika poäng, särskjutning ske om samtliga medaljer. Vid tävling om förningsmästerskap bör sådan särskjutning ske.

#### **H.6.11.3 Särskjutning**

Särskjutningen omfattar 1 (en) 5-skottsserie. Före sådan särskjutning har de tävlande rätt att skjuta en provserie.

## H.7 Mål

### H.7.1 Allmänt

Målet utgörs av snabbpistolstavla 25 meter. Spegel är tillåten.

10:an 100 mm	(±0,4 mm)	7:an 340 mm	(±1,0 mm)
9:an 180 mm	(±0,6 mm)	6:an 420 mm	(±2,0 mm)
8:an 260 mm	(±1,0 mm)	5:an 500 mm	(±2,0 mm)

- Inertia: = 50 mm (± 0.2 mm).
- Svart färg samtliga ringar 5-10.
- Ringtjocklek: 0,5-1,0 mm
- Minsta synligt mått på måltavlan: 550 x 550 mm. Ringvalörerna 5-10 skall vara tryckta endast i vertikal riktning.
- Valörzon 10 skall ej markeras med siffror.
- Siffrorna skall vara ca 5 mm höga och 0,5 mm tjocka.
- Vita riktlinjer ersätter valörsiffrorna till höger och vänster om tavelcentrum. Varje linje är 125 mm lång och 5mm bred.

Målen skall vara anbringade i ställ som medger snabb och samtidig fram-, respektive bortsvängning. Sett från skytten skall tavlorna vridas medurs för att bli synliga och moturs för att försvinna.

Även elektroniska tavlor får användas.

### H.7.2 Målförutsättningar allmänt

Före skjutning skall skjutledaren med tidtagarur kontrollera att manöveranordningen fungerar tillfredsställande. Visningstidens avvikelser får vara 0,0-0,2 sek. Tiden tas från det ögonblick målen börjar svängas fram till dess de börjar svängas bort.

### H.7.3 Målkommendationer

I regel bör man vid skjutning mot snabbpistolstavla utnyttja speglar. Spegel skall i sådana fall användas även vid provskotten. Byte av speglar skall ske så fort svårigheter bedöms uppstå att markera resultaten av en följande serie.

Problemet att bedöma om dubbelträff föreligger bör beaktas. Baktavlor bör uppställas 1-2 m bakom tavlorna.

### H.7.4 Skjuttid, skjutavstånd

Ej tillämpligt.

## H.8 Funktionärernas ansvar och uppgifter

### H.8.1 Tävlingsfunktionärer

#### H.8.1.1 Allmänt

För en medelstor tävling, t.ex. kretsmästerskap med 100 deltagare erfordras ungefär följande antal funktionärer.

- Tävlingsledare 1
- Skjutledare 1
- Sektionschefer 6-8
- Vapenkontrollanter 2
- Tävlingsexpedition (svarar även för anmälan)
  - chef 1
  - biträden 3
  - jury 3

Funktionärerna skall kunna delta i tävlingen.

Någon av ovanstående funktionärer bör vara sjukvårdskunnig och ha tillgång till förbandslåda.

#### H.8.1.2 Tävlingsledare banskjutning

Tävlingsledaren lyder under arrangerande förenings/krets styrelse, eller i förekommande fall, organisationskommittén.

Tävlingsledaren har det övergripande ansvaret för tävlingsplanering, organisation och genomförande av tävlingen.

Är tävlingsledare inte utsedd åvilar motsvarande ansvarar arrangerande förenings/krets styrelse.

Tävlingsledaren ansvarar för att:

- att utse säkerhetsansvarig
- skjutledare (skjutstationschef) finns på varje plats där skjutning skall ske.
- funktionärer i övrigt finns i erforderligt antal och att dessa har skriftlig instruktion.
- att utse tävlingsexpedition, ansvar för anmälan och resultat
- att utse prisansvarig
- att utse vapenkontrollanter
- att utse tävlingsjury (3 personer)
- att utse ammunitionskontrollant (i förekommande fall)
- överenskommelse om skjutterräng träffas med markägare.
- erforderliga avlysningar, varnings- och avstängningsåtgärder vidtas.
- olycksfallsberedskap är anordnad.
- Att skriftliga instruktioner upprättas för skjutledare och markörchefer
- Att i god tid kontrollera målställ och bänkar
- att vid behov låta sätta ut säkerhetsposter försedda med skriftlig instruktion
- skjutterrängen städas efter skjutningen.

Under tävlingen

- säkerhetsbestämmelserna följs.

Efter tävlingen

- kontrollera om skador uppstått i skjutterrängen samt i förekommande fall se till att dessa regleras.

#### H.8.1.3 Säkerhetsansvarig

Säkerhetsansvarig skall före tävling personligen kontrollera samtliga skjutplatsen/skjutbana från säkerhetssynpunkt i enlighet med SHB B.2.

**H.8.1.4 Banläggare**

Ej tillämpligt.

**H.8.1.5 Banbesiktning**

Ej tillämpligt.

**H.8.1.6 Skjutstationschef/Skjutledare**

Skjutledaren är ansvarig för säkerheten på skjutplatsen och skjutningens genomförande.

Skjutledare skall kontrollera med den som anbefallt skjutningen att erforderliga avlysningar, varnings- och avstängningsåtgärder vidtagits.

Skjutledaren skall vara väl insatt i gällande säkerhetsbestämmelser och är närmast ansvarig för att tävlingsledningens instruktioner följs och att skjutning genomförs i enlighet med säkerhetsbestämmelserna i SHB och SäkB. I god tid skall han därför undersöka och avhjälpa eventuella bristfälligheter på skjutbaneanläggningar, kulfång eller andra skyddsanordningar, som kan innebära risker.

Skjutledare lyder under tävlingsledaren. Han skall kontinuerligt övervaka säkerheten på skjutplatsen och skyndsamt till tävlingsledaren rapportera uppkommen säkerhetsrisk. Vid behov avbryter han skjutningen på skjutplatsen.

Skjutledare skall före skjutningens början meddela närvarande åskådare erforderliga säkerhetsbestämmelser.

Skjutning får endast ske på kommando från skjutledaren.

Vid tävling lyder skjutledaren under tävlingsledaren och ansvarar särskilt för att:

- kommandon kan höras av samtliga skyttar och berörda funktionärer (i förekommande fall med hjälp av högtalare).
- samtliga tavor inom en sektion är placerade lika.
- varje skjutplats är numrerad och överensstämmer med numrerad måltavla.
- tavel/spegelbyten sker på förutbestämt sätt.
- tillämpliga bestämmelser i övrigt enligt SHB följes.
- banan är fri innan ladda kommenderas
- skjutmomentet genomförs enligt bestämmelserna i aktuellt kapitel.
- tillämpliga bestämmelser efterföljs.
- skyttarna åtlyder givna kommandon
- skyttarna hanterar vapnen korrekt och att de i övrigt följer gällande regler
- genomföra skjutmomentet i enlighet med förutsättningarna och/eller skriftlig instruktion
- genomföra stickprovskontroll av laddat vapen. Detta sker före kommandot "ALLA KLARA".
- skyttar, åskådare och funktionärer uppehåller sig på anvisade platser
- säkerheten i övrigt under hela skjutningen övervakas
- om verksamheten avbryts efter kommandot "LADDA" men innan skjutmomentet är avslutat kommenderas "Avbryt" samt därefter "Patron ur". "Patron ur" skall kontrolleras. (skäl till avbrott kan vara tekniskt eller säkerhetsmässigt, haveri på målanordning eller människor eller djur inom riskområdet)
- vid uppkommen fara omedelbart kommendera "Avbryt" och låta genomföra patron ur, samt vid behov kontakta tävlingsledaren.
- se till att funktionärer eller skyttar aldrig vistas oskyddade framför laddade vapen

Efter skjutningen

- visitation efter skjutning genomförs, så att patron ur verkställs

Markering

- före markering ange vilka skyttar som skall kontrollera markering alt. om skytten själv ska kontrollera markering och protokollskrivning

OBS! Anmärkning, som görs sedan skyttarna lämnat skjutplatsen tas inte upp till behandling.

#### **H.8.1.6.1 Skjutledare, alternativ**

Sektionschef (vid skjutning på bana) lyder under skjutledaren och övervakar skjutningen på den tilldelade sektionen samt ansvarar för markering och skjutprotokoll.

Sektionschefen skall vara väl insatt i relevanta delar av SHB.

Sektionschef skall:

- övervaka att skyttarna åttlyder skjutledarens kommandon
- kontrollera skyttarnas skjutställning och att övriga gällande regler följes
- kontrollera vapen och magasin efter varje serie
- kontrollera att vapen vakt avdelas (i förekommande fall)
- bland skyttarna avdela kontrollanter för markering och protokoll
- i samband med protest lämna spegel/tavla till tävlingsledningen, för jurygranskning, med anteckning om arten av anmärkning då skjutledare/sektionschef och kontrollant inte är ense om valör eller antal skott på tavlan/spegeln
- biträda skjutledaren i att kontrollera att banan är fri innan ladda kommenderas
- övervaka säkerheten i övrigt under hela skjutningen
- tillse att åskådare och funktionärer uppehåller sig på anvisad plats.

#### **H.8.1.7 Markörchef**

Ej tillämpligt.

#### **H.8.1.8 Patrullchef**

Ej tillämpligt.

## H.9 Planläggning

### H.9.1 Skjutbanans mått

För att skjutresultat rekord, tävlingsresultat, märkesprov etc.) skall godkännas måste banans mått ligga inom vissa toleranser. Avståndet mäts från tavlans framsida till skjutplatsens främre begränsning. Tillåtna toleranser beskrivs nedan.

Varje skjutplats skall vara minst 1 m bred. Varje tavla kräver en bredd av 0,75 m.

Om tavlorna placeras i grupper om 5 tavlor (avpassat för snabbpistolsskytte), vilket rekommenderas, erfordras dessutom ett mellanrum på 2 m mellan grupperna mätt centrum till centrum på tavlorna.

Mått och tillåtna toleranser:

Längd 25 m  $\pm 0,10$  m

Höjd Tavelcentrums höjd över skjutplatsens plan: 1,40  $\pm 0,20$  m

Sidled Tavlans placeras mitt för och vinkelrätt mot respektive skjutplats  $\pm 0,75$  m

Avståndet mellan målens centrumlinjer skall vara 0,75 m och mellan skjutplatserna 1 m.

Bakom skjutplatsen skall så stort utrymme finnas, att skjutledaren på ett betryggande sätt kan övervaka skyttarna.

Banor som inte till alla delar håller de ovan angivna måtten, kan ges dispens vad gäller inbördes målavstånd och skjutplatsens bredd. Dock ges ej dispens vad gäller skjutavståndet.

### H.9.2 Utrustning

Skjutning får utföras från skjuthall. Skjutplatserna skall vara försedda med bord, som bör vara högst 70 cm höga, framför skyttarna samt tak för regnskydd. Under skjutbord skall finnas bräda eller dylikt markerande skjutavståndet.

Mellan skjutplatserna medges skydd för patronhylsor (säckväv, nät eller dylikt), vars storlek inte bör vara större än vad som erfordras för ändamålet. Sådant skydd får även uppföras på öppen skjutbana.

Då krutladdad ammunition används på inomhusbana skall god luftväxling finnas i skjutlokalen. Luftomsättningskapacitet: 6-8 ggr/tim.

För mer utförliga uppgifter om säkerhetsföreskrifter, kulfång m.m. hänvisas till polismyndigheter och Förbundskansliet. Se även Kommunförbundets Måttbok, aktuell upplaga, för skytte inomhus och skytte utomhus.

Bakom platserna bör finnas bänkar för skyttarna.

Tavlor och skjutbord skall vara tydligt märkta med nummer. Tavelnummer skall sitta över tavlans.

Vid större tävlingar bör avskärmning, exempelvis i form av lina, finnas 2 m framför tavelställen för att förhindra, att skyttarna vid markering gör ända fram till tavlorna.

Regn- eller vindskydd skall vara lika för alla skyttar inom samma tävlingskategori.

Platser för åskådare och funktionärer bör vid större tävlingar vara tydligt markerade.

Skjutbanor och tavelmateriel ses över. Erforderlig materiel anskaffas såsom

Lokaler, eventuellt tält, anskaffas för

- tävlingsexpedition inkl. anmälan och jury
- plats för skyttar inkl. sotning och vapenvård
- vapenkontroll
- utspisning
- toaletter

Därtill kommer lokaler för gemensam måltid, samkväm el. dyl.

Erforderliga parkeringsutrymmen rekognosceras och utmärks.

- Resultattavlor med tillbehör
- Anvisningsskyltar
- Vägvisningsskyltar
- Parkeringsskyltar
- Avspärningsskyltar

Sekretariat

- Dator(er) och skrivare
- Skjuthandbok
- Förteckning RM/SM klass
- Kvittensblock
- Tävlingsprotokoll
- Skjutlagsförteckningar
- Lagförteckningar
- Pärmar för tävlingsprotokoll

Vapenkontroll

- Vikt för kontroll av tryck
- Märkfärg eller märklappar för vapenkontroll

Skjutplats

- Förbandslåda
- Tavlor, speglar jämte reserv
- Nummerlappar för tavlor och skjutbord
- Täcklappar i erforderliga färger
- Kriter (helst fetkriter)
- Tolkar
- Visselpipa
- Tidtagarur
- Blyertspennor
- Spritpennor
- Pappersblock
- Högtalare för skjutledare
- Signalförbindelser
- Namnbrickor för funktionärer
- Verktyg och tillbehör för reparation av målmateriel

### **H.9.3 Rekognoscering**

Ej tillämpligt.

### **H.9.4 Samlingsplats, transporter**

Ej tillämpligt.

### **H.9.5 Patrullväg**

Ej tillämpligt.

### **H.9.6 Haltpåle**

Ej tillämpligt.

### H.9.7 Skjutplatser

Vid mästerskapstävlingar bör den första mästerskapsomgången om möjligt begränsas till två skjutlag, så att väntetiden minskas för de skyttar, som ingår i det tidigare skjutlaget.

Om antalet tavelställ är begränsat, kan flera banor, om möjligt inom samma ort, utnyttjas för de olika vapengrupperna.

### H.9.8 Målgrupper

Ej tillämpligt.

### H.9.9 Målsäkring

Vid planläggning tas hänsyn till att tävlingen skall kunna genomföras även vid dåliga väderleksförhållanden. Regnskydd bör om möjligt finnas över tavlorna. Fetkriter bör användas.

### H.9.10 Patruller/Skjutlag

Skyttar tillhörande samma förening bör inte placeras intill varandra utan spridas i skjutlaget (-n).

Vid mästerskapstävling, då gallring skall ske till påföljande mästerskapsomgång, bör vapengrupperna inplaceras på sådant sätt i skjutlagen att slutresultatet för åtminstone en vapengrupp kan räknas ut medan sista skjutlaget skjuter.

### H.9.11 Tidsåtgång

För genomförande av en 5-minutersserie eller en provskottsserie inklusive markering och protokollföring åtgår ca 12 min. Denna tid är räknad från eldkommando i en serie till eldkommando i nästa. I tiden ingår att skyttarna får gå fram till tavlorna vid markering. Tillräckligt lång tid måste avdelas vid stora och medelstora tävlingar för uträkning och kontroll av vilka som skall gå vidare till senare omgångar.

### H.9.12 Starttider

Skjutlagens starttider bör vara anslagna på särskild tavla.

### H.9.13 Upprop

Upprop sker vid skjutplatsen. Funktionär kontrollerar namnen och stryker dem som inte inställt sig. Kontroll verkställs att vapnen är försedda med vederbörlig markering efter vapenkontrollen. Samtidigt försäkras sig funktionären om att uppgifterna på skjutkorten anger rätt vapengrupp. Angiven starttid skall vara samma som uppropstid. Följaktligen får arrangör inte påbjuda att skyttar skall samlas en viss tid innan starttiden, för transport till skjutområde. I sådana fall skall istället tiden för samling för transport anges som starttid.

### H.9.14 Förutsättningar

Ej tillämpligt.



## **H.10 Anvisningar för banläggning**

Ej tillämpligt.



# **Del I**

## **Nationell helmatch**

## **I.1 Grunder**

### **I.1.1 Nationell helmatch**

är en kombinerad skjutning på bana mot precisionstavla, snabbpistolstavla och figurstavla på 25 m avstånd.

### **I.1.2 Tävlingsformer**

Ej tillämpligt.

### **I.1.3 Särskilda tekniska bestämmelser**

Ej tillämpligt.

## I.2 Klassindelning

### I.2.1 Allmänt

I Nationell helmatch hänförs skytt till klass enligt precisionsskjutning. D.v.s. någon av följande klasser

Klass	Benämning	Vapengrupper
1	Klass 1	A, B, C
2	Klass 2	A, B, C
3	Klass 3	A, B, C
Jun	Juniorklass	C
Dam 1, 2, 3	Damklass 1, 2, 3	C
Vet Y	Veteranklass Yngre	C
Vet Ä	Veteranklass Äldre	C

### I.2.2 Allmänna regler

Klassindelningen baseras på skyttarnas kompetens. För juniorer, damer och veteraner gäller därutöver särskilda regler (ålder och kön).

Skytt hänförs till viss klass oavsett i vilken vapengrupp kompetensfordringarna uppfyllts.

För uppflyttning till och kvarstående i klass 3 gäller kvalificering endast i *precisions-skjutning*.

Skytt i junior-, dam- och veteranklass har möjlighet att vid alla tävlingar:

- tävla inom den egna klassen.
- tävla i (öppen) klass 1,2 eller 3 alltefter kompetens inom vapengrupperna A, B, eller C men i samma tävling inom vapengrupp C får skytten endast starta i en klass i nationell helmatch (t.ex. start i klass Vet Y och klass 3 C är inte tillåten).
- vid SM, landsdels- eller kretsmästerskap **får** en arrangör **medge** start, förutom i den egna klassen, även i öppen klass. (Gäller när dessa mästerskap arrangeras)

I regel får skytt tidigast efter fyllda 15 år börja skjuta med vapen i högst kaliber .22.

Föreningsstyrelse bestämmer, med hänsyn till den verksamhet klubben bedriver, om skytt får börja vid annan ålder. Beslut, med motivering, skall fattas av styrelsen vid styrelsesammanträde i varje enskilt fall. Skytt får skjuta med grövre kaliber än .22 från och med det år han/hon fyller 18 år.

För att få delta i annan än föreningstävling skall skytten inneha Pistolskyttekortet.

Utländsk medborgare med tidigare erfarenhet av pistolskytte men som inte erövrat något av Förbundets skyttemärken, inplaceras av föreningsstyrelse i skjutklass motsvarande vederbörandes kvalifikationer.

Placering i klass 3 (riksmästarklass) sker enligt nedan.

- Klassificering av skyttar sker vid inskrivning i förening och vid årsskifte.
- Föreningen skall klargöra medlemmarnas klasstillhörighet och underrätta dem om detta.

### I.2.3 Sammanslagning av klasser

Om deltagarantalet vid nationell tävling, landsdelstävling och kretstävling i viss klass är mindre än fem, får klassen sammanslås med närmaste klass inom vapengruppen. Vapengrupper sammanslås inte. Klass 1 sammanslås inte med annan klass. Nedan följer en översikt över olika möjligheter i vapengrupp C.

Kategori/Klass	Sammanslås med endera av dessa tre klasser		
Dam C 1-3	C 1	C 2	C 3
Junior C	C 1 eller Dam 1	C 2 eller Dam 2	C 3 eller Dam 3
Veteran Y och A**	C 1 eller Dam 1	C 2 eller Dam 2	C 3 eller Dam 3

\* Herr- och damjuniorer tävlar i samma klass, men vid mindre än 5 deltagare uppdelas juniorerna i damer och/eller öppen klass i klass 1-3 efter sina kvalifikationer, enligt tabellen.

\*\* Veteranklass kan bestå av såväl herrar som damer, men vid mindre än 5 deltagare uppdelas veteranerna i damer och/eller öppen klass enligt tabellen.

I övriga vapengrupper får klass 2 och 3 slås samman.

### I.2.4 Handicapskjutning

Vid förenings- och kretstävling får annan klassindelning tillämpas och handicaptolk användas.

Handicapbestämmelser kan lämpligen användas vid mindre tävlingar, särskilt sådana inom förenings ram vid ringa antal deltagare.

Handicap i form av tilläggsöäng bör inte utnyttjas.

Vid tävling i snabbskjutning mellan skyttar med vapen tillhörande olika vapengrupper kan man utjämna skillnaden i vapenspridning genom att använda handicaptolk. Förstoringsglaset på handicaptolkens botten sida är försedd med mätningar enligt bild 18.

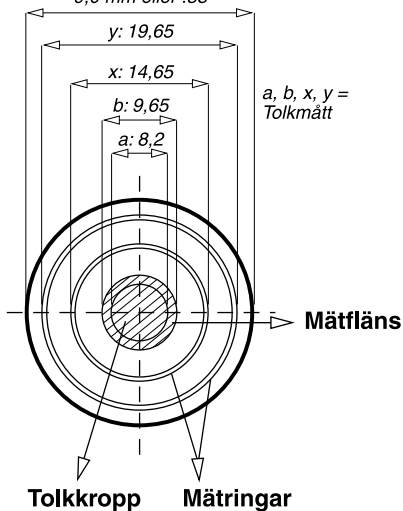
Genom att utnyttja mätningarna vid tolkning erhålls samma effekt som om tavlans ringdiametrar var något större.

*Bild 18: Handicaptolk sedd från undersidan.*

**Tolkens märkning:****H 9,65/Og****Kaliberbenämning:**

7,65 mm eller .32

9,0 mm eller .38



Anvisningar för användning av handcaptolk

Vid sammanslagning av vapengrupper tolkas enligt Tabell 5 nedan

**Tabell 5 Anvisningar för handcaptolk**

Vapengrupp	Projektil	Tolk märkning	Tolkning
A	Mantlad kula 7,65 mm 9 mm	H 9,65/Og	19,65 mm Yttre ring
B	Mantlad kula 7,65 mm	H 9,65/Og	14,65 mm Inre ring
B	Omantlad kula 7,65 mm (.32) 9 mm (.38)	9,65/Og	9,65 mm Mätfläns
B	Omantlad kula .38 wadcutter	9,65/WC	9,65 mm Mätfläns
C		.22	5,6 mm Mätfläns

### I.2.5 **Klass 1**

År 1 är det år som skytten är nybörjare och uppfyller fordringarna för bronsmärket, tar pistolskyttekort m.m.

År 2 är skytten bronsmärkesskytt och uppfyller fordringarna för silvermärket.

År 3 är skytten silvermärkesskytt och uppfyller fordringarna för guldmärket.

År 4 är skytten normalt guldmärkesskytt (klass 2).

Detta är den kortaste tid enligt nuvarande bestämmelser för en skytt att bli klass 2 skytt. Tre år bedöms också vara en rimlig längsta tid att vara kvar i klass 1. Den som inte klarar fordringarna för guldmärket kan dock kvarstå i klass 1 längre tid.

I klass 1 ingår nybörjarskyttar skyttar utan märke (1u), bronskyttar (1b) och silverskyttar (1s) enligt följande:

Skytt som under innevarande år erövat bronsmärket och genomgått föreskriven utbildning för Pistolskyttekortet (klass 1u nybörjarskytt).

Skytt som ett tidigare kalenderår uppfyllt fordringarna för pistolskyttemärket i brons (klass 1 b bronskytt).

Skytt som ett tidigare kalenderår uppfyllt fordringarna för pistolskyttemärket i silver (klass 1s silverskytt)

Klasserna 1u, 1b och 1s förekommer främst vid Förbundets "RIKSTÄVLING MED PISTOL PÅ HEMORTENS BANOR".

Klassen benämns A 1, B 1, C 1 respektive Dam 1 (eventuellt med tillägg av märkesklass u, b eller s)

Om skytten frivilligt vill tävla i klass 2 innan 3 år och denne uppfyllt guldmärkesfordringarna är detta möjligt om föreningen också bedömer det lämpligt.

Klass 1 skytt som uppfyllt kraven kan frivilligt flyttas upp till klass 3. Beslutet fattas av skytten i samverkan med föreningen senast vid årets ingång. Väljs klass 3 skall skytten tillhöra denna klass hela året (på alla tävlingar) och rapporteras som riksmästare. Sådan skytt kan sedan inte återgå till klass 1.

Observera!

- att endast en märkesvalör kan erövas per år
- skytt som erövat guldmärket flyttas upp till klass 2.

### I.2.6 **Klass 2**

I klass 2 ingår:

- Skytt som under ett tidigare kalenderår som silverskytt (se klass 1 ovan) uppfyllt fordringarna för pistolskyttemärket i guld.
- Guldmärkesskytt som ej uppfyllt fordringarna för klass 3.

Klassen benämns A 2, B 2, C 2 respektive Dam 2.

### I.2.7 **Klass 3 (Riksmästarklass)**

I klass 3 riksmästarklass i nationell helmatch ingår guldmärkesskytt som under närmast föregående år uppfyllt minst ett av nedanstående krav:

- Vid rikstävling, nationell-, landsdels- eller kretstävling i precisionsskjutning nått resultat lika med fordringarna för en standardmedalj i silver, samt vid ytterligare en tävling, en standardmedalj i brons eller silver.
- Vid rikstävling, nationell-, landsdels- eller kretstävling i precisionsskjutning nått resultat lika med fordringarna för tre standardmedaljer i brons.
- Vid SM i precisionsskjutning nått resultat lika med fordringarna för en standardmedalj i brons. Detta kvalifikationskrav gäller endast resultat uppnådda i öppen klass, inte i dam-, junior- eller veteranklasserna.

Klassen benämns A 3, B 3, C 3 respektive Dam 3.



### **I.2.8 Juniorklass**

Skytt är junior till och med det år han/hon fyller 20 år.

- Att delta i juniorklass är frivilligt.
- I juniorklass tävlas med vapen kaliber .22, vapengrupp C.
- Herr- och damjuniorer tävlar i samma klass.
- Juniorklass ordnas vid riks-, nationell, landsdels- och kretstävling.
- För att få tävla i juniorklass krävs att skytten har genomfört godkänd utbildning för pistolskyttekortet.

Junior kan alltså fritt välja att tävla i:

- Klass 1,2 eller 3 vilket som är tillämpligt, eller motsvarande damklass.
- Juniorklassen, även om han/hon meriterat sig för och tävlat i klass 2 eller riksmästarklassen.

### **I.2.9 Damklass**

- Att delta i damklass är frivilligt.
- I damklass tävlas med vapen i kaliber .22, vapengrupp C.
- Klasstillhörighet enligt kompetens. Klasserna benämns Dam 1, Dam 2 och Dam 3.

Dam, som under kalenderåret fyller 60 år eller mer, äger rätt att tävla i veteranklass.

### **I.2.10 Veteranklasser (Vet Y och Vet Ä)**

- Att delta i veteranklass är frivilligt.
- I veteranklass tävlas med vapen i kaliber .22, vapengrupp C.
- Veteranklass kan bestå av såväl herrar som damer.

Vet Y är skytt som under kalenderåret fyller 60 år eller mer.

Vet Ä är skytt som under kalenderåret fyller 70 år eller mer.

### **I.2.11 Ungdomsklasser**

Ej tillämpligt.

### **I.2.12 Klassindelning i skidskytte och springskytte**

Ej tillämpligt.

## **I.3 SM deltagande**

Ej tillämpligt

## I.4 Vapengrupper specifika bestämmelser

<b>Vikt</b>	max 1400 g inklusive eventuell pipvikt och tomt magasin
<b>Visirlinje</b>	max 220 mm räknat från siktet (siktbladet) och fram till kornets högsta punkt
<b>Pipans centrumlinje</b>	skall passera över hudvecket mellan tumme och pekfinger på skjuthanden när vapnet hålles i normalt avfyringsläge.
<b>Riktmedel</b>	skall vara öppna. Korn och sikte får vara ställbara i höjd och sida. Mikrometersikte är tillåtet. Mörkerriktmedel, t.ex. fiberoptiska och tritiumbelagda dito, är inte tillåtna vid mörkerskjutning.
<b>Mynningsbroms</b>	eller annan anordning med liknande funktion är inte tillåten.
<b>Dimensioner</b>	Vapnet skall rymmas i en rektangulär låda med innermått 300 x 150 x 50 mm. Tillverkningstolerans + 1,0 mm på samtliga mått. För revolverar med kaliber .44 och .45 gäller att längdmåttet 300 mm får överskridas inom godkänd piplängd.
<b>Hylsfångare</b>	Är tillåten. Vid kontroll av vapnet skall detta ske utan eventuell hylsfångare.
<b>Avtryckarstopp</b>	Är tillåtet. Stoppar avtryckarens rörelse bakåt efter det att hane eller slagstift frigjorts.

### I.4.1 Vapengrupp A

Grovkalibriga pistoler. Tjänstevapen och övriga grovkalibriga pistoler av tjänstevapenkaraktär. Skall kunna skjutas med mantlad ammunition.

Den enskilde skytten är skyldig att förvissa sig om att hans ammunition uppfyller kraven.

Det åligger skytt att själv förvissa sig om att aktuellt vapen är hänförligt till A-vapen. Om osäkerhet föreligger klassas vapnet till vapengrupp B.

<b>Kaliber</b>	7,6-11,4 mm (.30-.45)
<b>Piplängd</b>	Avståndet mellan mynning och pipans bakplan inklusive patronläget: max 153 mm (6").
<b>Säkring</b>	Vapnet skall ha fungerande säkringsanordning enligt följande: Aktiv säkring: Manuellt påverkad med funktion att i säkrat läge spärra avfyringsmekanismen och/eller slagstiftet
<i>Alt. a.</i>	
<i>Alt. b.</i>	Eller Manuellt påverkad anordning som har avspännande funktion på hane eller slagstift. Passiv säkring: Anordning som utan aktiv åtgärd passivt spärrar avtryckare, slagstift eller annan del i avfyringsmekanismen och som kopplas bort när skytten greppar vapnet (greppsäkring) eller påverkar avtryckaren.
<b>Kolv</b>	Tumhylla och handstöd är inte tillåtna. Se Bild 9. Detta innebär kolvar och övriga tillbehör som ger skytten någon form av förbjudet stöd.

<b>Ammunition</b>	Ammunitionen skall ha en anslagsenergi av lägst 420 Joule mätt 2 meter framför mynningen. Ammunitionen skall skjutas i skyttens eget vapen. Undantag: För patron 7,65 Browning (32 ACP) gäller 150 Joule, för 9 mm kort (380 ACP) gäller 210 Joule och för 9 mm Browning long (9 mm m/07) gäller 285 Joule som lägsta anslagsenergi. Vapen/ammunition avsedda för .32 SWL, .32 magnum (.32 HR) och .38 special ingår ej oavsett kultyp. Magnum- eller svartkrutsladdad ammunition är ej tillåten.
<b>Avtryck</b>	Min 1360 g anbringat mitt på avtryckaren och parallellt med vapnets kärnlinje (pipan). Endast mekaniskt avfyringssystem är tillåtet.
<b>Pipvikt</b>	Är inte tillåten. Som pipvikt räknas inte yttre fäste på pipa för främre riktmedel (korn) eller fäste och styrning av rekylfjäder och rekylfjäderstång, om fästet väger mindre än 50 g och är en del av vapnets modellenliga utförande. T.ex.: Neuhausen Long Sport eller Llama 87.

Mått i mm

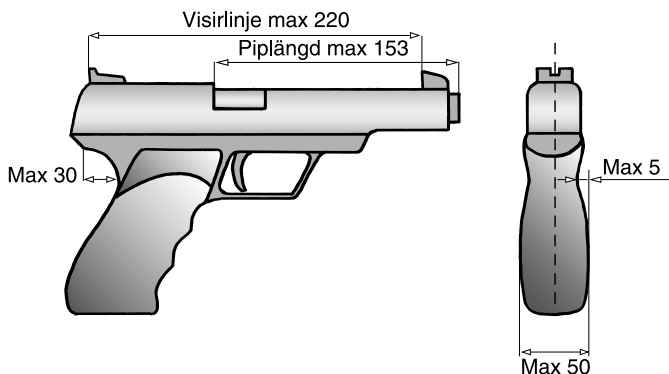


Bild 9: Mått vapengrupp A.

**I.4.1.1 Vapengrupp A1**

Ej tillämpligt.

**I.4.1.2 Vapengrupp A2**

Ej tillämpligt.

**I.4.1.3 Vapengrupp A3**

Ej tillämpligt.

## I.4.2 Vapengrupp B

Grovkalibriga pistoler och revolverar.

Observera att SPSF vapenbestämmelser inte alltid överensstämmer med ISSF!

<b>Kaliber</b>	7,6-11,4 mm (.30-.45)
<b>Piplängd</b>	Avståndet mellan mynning och pipans bakplan inklusive patronläget: max 153 mm (6"). För revolver gäller. Avståndet mellan mynning och pipans bakplan exklusive trumman (kammарstycket): max 153 mm (6"). *) För revolver kaliber .44 och .45 gäller dock max 165 mm (6,5").
<b>Säkring</b>	Inget krav på säkringsanordning.
<b>Kolv</b>	Se Bild 10.
<b>Ammunition</b>	Mantlad eller omantlad blykula i enhetspatron med centralantändning. Magnum- eller svartkrutsladdad ammunition är ej tillåten.
<b>Avtryck</b>	Min 1000 g anbringat mitt på avtryckaren och parallellt med vapnets kärnlinje (pipan).
<b>Pipvikt</b>	Är tillåten om den är fast monterad.

A-vapen får användas i vapengrupp B. I nationell helmatch hänförs revolver alltid till vapengrupp B.

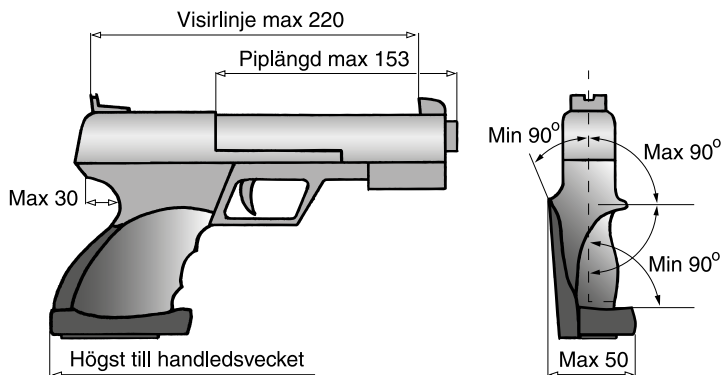


Bild 10: Mått i vapengrupp B och C.

**I.4.3 Vapengrupp C**

Finkalibriga pistoler och revolverar.

Observera att SPSF vapenbestämmelser inte alltid överensstämmer med ISSF!

<b>Kaliber</b>	5,6 mm, .22.
<b>Piplängd</b>	Avståndet mellan mynning och pipans bakplan inklusive patronläget: max 153 mm (6"). För revolver gäller. Avståndet mellan mynning och pipans bakplan exklusive trumman (kammerstycket): max 153 mm (6").
<b>Pipvikt</b>	Är tillåten om den är fast monterad.
<b>Säkring</b>	Inget krav på säkringsanordning.
<b>Kolv</b>	Se Bild 10.
<b>Ammunition</b>	Endast kantantänd patron .22 long rifle (22LR) med omantlad blykula.
<b>Avtryck</b>	Min 1000 g anbringat mitt på avtryckaren och parallellt med vapnets kärnlinje (pipan).

**I.4.4 Vapengrupp R**

Ej tillämpligt.

**I.4.5 Vapengrupp M**

Ej tillämpligt.

**I.4.6 Vapengrupp L**

Ej tillämpligt.

## **I.5 Utrustning**

Glasögon får användas.

Bländarskiva får användas. I glasögon får inte diopterhål tas upp.

Vid tävling får skyggglapp användas. Vid träning får skyggglapp användas endast under förutsättning att riskområdet i sida är övervakat.

Skärm eller brätte på huvudbonad eller solskärm får inte vara längre än 10 cm. Skyttemössa med fällbara skärmdelar får användas.

Hörselskydd skall användas.

Hörselskydd med någon form av inbyggd mottagningsanordning är icke tillåten för skyttarna.

Samtliga funktionärer och åskådare inom 25 m från eller i samma rum som skjutplats skall använda hörselskydd.

Skjuthandske, avsedd att skydda handen, får användas under förutsättning att den inte har någon stödjande funktion.

## I.6 Genomförande

Skytt får inte utföra övningssskjutning på tävlingsbanan den närmaste timmen före tävling.

Detaljerna för genomförandet av en tävling i nationell helmatch kan variera med hänsyn till tävlingens omfattning och betydelse. Det väsentliga är att formerna för tävlingens genomförande är delgivna och klara för alla skyttar före tävlingens påbörjande.

### I.6.1 Omfattning

Nationell helmatch skjuts i 3 delmoment:

- A. Precisionsskjutning
- B. Snabbskjutning
- C. Figurskjutning

Maximal poäng per delmoment är 200 d.v.s. för hela tävlingen 600 poäng

#### I.6.1.1 Delmoment A

- fyra 5-skottsserier mot pistoltavla, avstånd 25 meter.
- Provserie tillåten.

#### I.6.1.2 Delmoment B

- fyra 5-skottsserier mot snabbpistoltavla, avstånd 25 meter.
- Provserie tillåten

#### I.6.1.3 Delmoment C

- fyra 5-skottsserier mot Figurtavla för Nationell Helmatch, avstånd 25 meter
- 1:a serien skjuttid 18 sek
- 2:a serien skjuttid 16 sek
- 3:e serien skjuttid 14 sek
- 4:e serien skjuttid 12 sek
- Provserie ej tillåten
- Figurerna får beskötas i valfri ordning

### I.6.2 Kommandoord

Kommandoordsserier består dels av reglementerade kommandoord som skall användas, dels av exempel på kommandoord, som lämpligen kan användas i förekommande fall. Samma kommandoserie skall användas under hela tävlingen.

#### I.6.2.1 Laddningsförfarande

Ej tillämpligt

#### I.6.2.2 Delmoment A

För varje serie skall skjutledaren meddela seriens ordningsnummer och ge kommandot "LADDA". Efter att erforderlig tid medgivits för att ladda vapen, skall skjutningen påbörjas efter kommando eller lämplig signal.

<b>Kommandoord</b>	Anvisning
<b>Serie nr 1 (2 o.s.v.) LADDA!</b>	60 s före "ELD".
<b>FÄRDIGA!</b>	3 s före seriens början.
<b>ELD!</b>	
<b>ELD UPPHÖR!</b>	Utdraget under de 3 sista sekunderna av skjuttiden. Kan ersättas med visselsignal



<b>PATRON UR, PROPPA OCH LÄGG NED VAPNET!</b>	Omedelbart efter seriens slut. Säkerhetspropp/bricka skall vara isatt. Om vapnet inte tas med utses vapenvakt.
<b>VISITATION!</b>	Kontrollen utförs. Revolver skall kontrolleras innan propp/bricka sätts i.
<b>MARKERA!</b>	I vissa fall kompletterat med anvisningar för kontroll av markering och protokollföring.

### I.6.2.3 Delmoment B

<b>Kommandoord</b>	Anvisning
<b>LADDA!</b>	60 s före seriens början.
<b>ALLA KLARA?</b>	10 s före seriens början. Tavlorna svängs bort efter 3 s om inget svar erhållits. Tavlorna svängs fram efter 7 s och visas 5 x 3 s med 7 s mellan visningarna.
<b>ELD UPPHÖR!</b>	Efter sista visningen
<b>PATRON UR, PROPPA OCH LÄGG NED VAPNET!</b>	Omedelbart efter seriens slut. Säkerhetspropp/bricka skall vara isatt. Om vapnet inte tas med utses vapenvakt.
<b>VISITATION!</b>	Kontrollen utförs. Revolver skall kontrolleras innan propp/bricka sätts i.
<b>MARKERA!</b>	I vissa fall kompletterat med anvisningar för kontroll av markering och protokollföring.

### I.6.2.4 Delmoment C

<b>Kommandoord</b>	Anvisning
<b>LADDA!</b>	60 s före seriens början.
<b>ALLA KLARA?</b>	10 s före seriens början. Tavlorna svängs bort efter 3 s om inget svar erhållits. Tavlorna svängs fram efter 7 s och visas 18, 16, 14 respektive 12 sekunder
<b>ELD UPPHÖR!</b>	Efter sista visningen
<b>PATRON UR, PROPPA OCH LÄGG NED VAPNET!</b>	Omedelbart efter seriens slut. Säkerhetspropp/bricka skall vara isatt. Om vapnet inte tas med utses vapenvakt.
<b>VISITATION!</b>	Kontrollen utförs. Revolver skall kontrolleras innan propp/bricka sätts i.
<b>MARKERA!</b>	I vissa fall kompletterat med anvisningar för kontroll av markering och protokollföring.

### I.6.3 Skjutställning

Delmoment A sker i stående skjutställning utan stödhand. Ingen del av kroppen får vid skottets avgivande beröra stöd, skjutbord eller dylikt.

Delmoment B och C sker stående utan stödhand eller annan form av stöd.

Mellan visningarna skall skjutarmen sänkas till färdigställning.

**I.6.3.1.1 Påföljd**

Skytt som bryter mot detta skall tilldelas en varning.

**I.6.4 Antal skott per serie**

I Nationell helmatch skjuts i alla delmoment 5 skott per serie.

**I.6.5 Tid per serie**

Se I.6.1 ovan.

**I.6.6 Förberedelse, provskott/visning av mål****I.6.6.1 Inskjutning**

Före första serien i delmoment A och B skjuts provskott enligt bestämmelserna för respektive delmoment.

**I.6.7 För tidiga/sena skott**

Serien börjar i och med att målen svängs bort (gäller delmoment B och C). Alla skott avlossade därefter anses ingå i tävlingen.

**I.6.7.1.1 Påföljd**

Om skytt avlossar skott före kommandot "LADDA" eller efter "PATRON UR" skall skytten diskvalificeras.

Skott avlossat innan tavlan försvinner första gången skall inte medräknas i tävlingen men belastas med 2 poängs avdrag från efterföljande serie. Skytten som oavsiktligt avlossat ett skott får inte fortsätta skjuta, utan skall vänta tills de övriga skyttarna avslutat serien. I övrigt förfars som vid funktioneringsfel.

**I.6.8 Vapenfel och eldavsrott**

För delmoment A gäller att ny patron får användas istället för klickad i den mån det hinns med inom anbefalld skjuttid. Skytten skall dock omedelbart efter seriens avslutande för kontroll uppvisa den klickade patronen för skjutledaren. I annat fall räknas klicken som avlossat skott, varvid i förekommande fall avdrag skall ske.

Uppstår eldavsrott genom vapenfel får omskjutning inte ske, om inte tävlingsledningen i förväg utfärdat andra föreskrifter. Det är dock skytt obetaget att själv avhjälpa felet och fortsätta skjutningen i den mån det hinns med inom anbefalld skjuttid.

Skott som genom skyttens eget förvållande misslyckas (t.ex. vådaskott förorsakat av förändringar på vapnets avfyrings- och säkerhetsanordning) eller inte hinns med, berättigar inte till omskjutning.

Vid provskott har skytt, som utan eget förvållande fått för många träff på sin tavla (figur), rätt att skjuta ny provserie om det inte kan avgöras vilka skott skytten avlossat.

Skulle vapnet under pågående skjutning bli helautomatiskt (spruta) skall skytten utan order omedelbart avbryta skjutningen och göra patron ur. Skjutning med vapnet får därefter inte ske förrän skjutledare och/eller vapenkontrollant förklarar att vapnet ånyo är funktionsdugligt.

Tävling skall genomföras med ett och samma vapen.

Skytt, som till följd av vapenfel inte kan fullfölja påbörjad tävling, äger inte rätt att återfå erlagda avgifter och insatser.

Om skytt till följd av inträffat vapenfel inte kan fortsätta i tilldelat skjutlag äger han inte på nytt starta i samma tävling och inte heller fortsätta i ett senare skjutlag. Reservvapen får inte användas.

Åtgärder vid eldavsrott: Då skott inte går av på grund av klick eller inte kan avfyras genom något funktionsfel hos vapnet skall skytten omedelbart sänka armen med vapnet i färdigställning samt ge skjutledaren tecken genom att höja den fria armen, utan att störa övriga deltagare.

För moment B gäller att om skjutledaren vid kontroll finner att klick eller giltigt funktionsfel föreligger skall antalet skjutna skott protokollföras och serien fullföljas. De fem skjutna skotten protokollföras på normalt sätt (inga poängavdrag).

För moment C gäller att om skjutledaren vid kontroll finner att klick eller giltigt funktionsfel föreligger skall antalet skjutna skott protokollföras och serien skjutas om. Vid markering borträknas de bästa träffarna av samma antal som de skott som sköts i serien med funktionsfel.

Funktionsfel i provskotten medför att skytten får skjuta de kvarvarande skotten på fast mål inom 2 minuter.

Finner skjutledaren att klick eller giltigt funktionsfel inte föreligger, skall skottet räknas som bom (0), medan de återstående skotten i serien får skjutas.

### **1.6.8.1 Antal godkända vapenfel**

Det är ej tillåtet att skjuta om i moment A men en gång per delmoment B och C.

### **1.6.9 Fel på målanordning, felaktigt målspel**

Om fel uppstått på målanordning under pågående skjutning, skall de avlossade tävlingsskotten noteras för de skyttar som inte kunnat fullfölja serien. Kvarvarande tävlingsskott i den avbrutna serien skall skjutas på nästföljande tävlingstavla i enlighet med skjutledarens instruktioner. Återstående serie (serier) skjuts efter det att övriga skyttar avslutat sin skjutomgång. I de fall då funktionär gjort sådant fel så att skytt störs kan omskjutning medges.

Skjutledaren avgör om skäl för omskjutning föreligger.

### **1.6.10 Markering inklusive kikarmarkering**

#### **1.6.10.1 Allmänt**

Utsedd funktionär eller särskilt anmodad skytt skall tydligt och snabbt ange resultatet, både valör och serie, efter hand som målen markeras.

Skytten kontrollerar själv att resultatet noteras rätt. Skytt får inte gå närmare tavlorna än två meter, förrän målen markerats och resultaten noteras.

Vid tävlingar skall kulhålen, sedan målen kontrollerats och resultatet antecknats, först kritas och därefter klistras. Härigenom underlättas bedömningen om täckklappar fallit eller skjutits bort. Kritning bör utföras med färgad krita, helst fetkrita.

Kulhål räknas till det högre värdet så snart ringens ytterkant är tangerad.

Råder det några tveksamheter om träff eller poäng skall tolkning ske. Träff av rikschoett räknas som bomskott. Brist på funktionärer kan göra det nödvändigt att skyttarna själva biträder vid markering och protokollföring.

Skytt får själv med kikare avläsa kulhålens lägen men får inte under tävling eller prov för Förbundets märken ta hjälp av annan person för detta.

#### **1.6.10.2 Markering**

Skjutresultatet antecknas Resultatet repeteras i samband med att man skriver in det. Eventuella anmärkningar antecknas såsom omskjutning, utdelade varningar brott mot tävlingsbestämmelser m.m.

### I.6.10.3 Fel antal skott

Skott på fel tavla eller figur räknas som bomskott. Träff av annan kaliber än den egna tillgodoräknas inte. Träff som kan särskiljas från det vapen man skjuter med får ej tillgodoräknas. Om skytt med ett vapen av grövre kaliber skjuter på fel tavla eller figur kan skottet(-en) svepa bort träffar från vapen med finare kaliber utan att det syns. Den förfördelade skytten har då rätt att begära omskjutning.

Om det utan skyttens förvållande finns för många träff på egen tavla eller figur och man inte genom kulhållets utseende kan avgöra vilken träff som härrör från annan skytt, äger skytten som sitt resultat tillgodogöra sig de bästa träffarna, dock högst det antal, som motsvarar det egna skottantalet vid serien eller skjutstationen ifråga. (vid ringat mål motsvarande antal träff av högsta valör).

#### I.6.10.3.1 Påföljd

Har skytt av misstag skjutit för många skott, skall han omedelbart göra anmälan därom till skjutledaren, varvid motsvarande antal träff av högsta värde för skytten skall avdragas.

### I.6.10.4 Tolkar och tolkning

Eventuell tolkning skall ske i skytts närvaro.

Kulhålstolk används dels för att fastställa om ett kulhål tangerat tavelrings eller figurs ytterkontur, dels för att utrona om mer än en kula gått igenom samma kulhål. Försedd med mätningar kan kulhålstolken även användas som s.k. handicaptolk.

- Vid banskjutning får såväl Förbundets banskyttetolk som Svenska Skyttesportförbundets (SvSF) tolkar användas.
- Vid en och samma tävling skall tolkar av samma typ användas.

Tabell 6 Tolkar utan glaskropp

Kaliber	Ytterdiameter (mm)	Styrtapp diameter (mm)	Längd (mm)
7,65-9,65 mm	9,65 (+0,05-0,00)	enligt använd kaliber	10-15
.22"	5,60 (+0,05-0,00)	5,10 +0,10	10-15

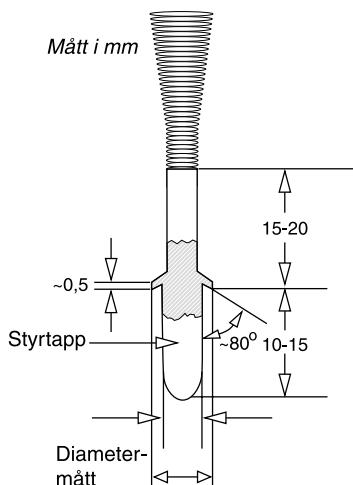
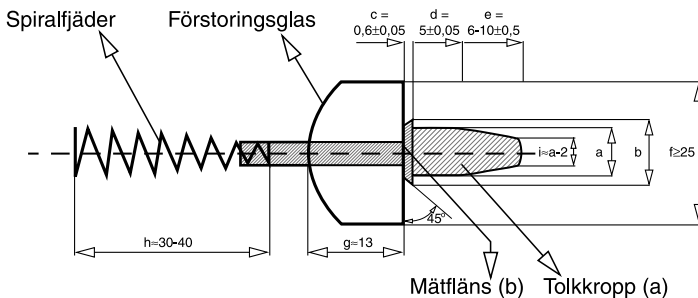


Bild 19: Inåtriktad tolk.

Tabell 7 Tolkar med glaskropp

Pos.	Kaliberbeteckning	Kultyp	Märkning	Tolkmått i mm	
				A <sup>1)</sup>	B <sup>1)</sup>
1	.22, 5,6 mm	Ogival	.22	4,9	5,6
2	.32 – 7,65 mm	Ogival	7,65 – .32	7,5	9,65
3	.32 WC	Wadcutter	.32 WC	8,0	9,65
4	.38 – 9 mm	Ogival	9 – .38	8,6	9,65
5	.38 WC	Wadcutter	.38 WC	9,1	9,65
6	.45	Varierande	.45	10,8	11,4

<sup>1)</sup> Mått A gäller med en tolerans av  $\pm 0,1$  mm, mått B + 0.05-0,00 mm.



Mått i mm: a och b se tabell 7.

Vid tolkning av större kaliber än 9,65 mm används tillämplig fältskyttetolk.

### Anvisningar för tolkning vid banskjutning

Ta reda på vilken kaliber träffarna har och välj rätt tolk enligt Tabell 6, Tolkar utan glaskropp eller Tabell 7, Tolkar med glaskropp. Om kulhålet skjutits med kaliber som inte finns upptagen i tabellen väljs tolk vars flänsmått (b) ligger närmast över vapnets kaliber.

Vid större kaliber än kaliber .38 används fältskyttetolkarna 4, 5 och 6 för bedömning av kantskott.

Kulhål, som skall tolkas, får inte vidröras före tolkningen.

För in tolken försiktigt, så att tolkkroppens mätfläns ligger jämnt mot pappen. Vid behov får tolken stödjas så att jämn anliggnig erhålls.

### Inåtriktad tolkning

Om mätflänsens kant tangerar linjens yttre begränsning räknas träffen till det högre värdet. Se bild nedan. Avläsning skall alltid ske vinkelrätt mot tavlan.

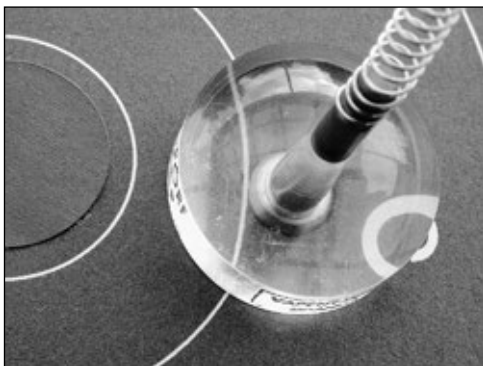


Bild 20: Kantskott, inåtriktad tolkning.

Är det tveksamt huruvida mer än ett skott passerat visst kulhål förfars på följande sätt:  
Håll tavlan vågrätt.

För in tolken på sätt som beskrivits ovan i kulhål, som inte misstänks ha passerats av mer än en kula.

Dra ut tolken ur kulhålen genom att dra i fjäderns ända och känn efter vilket motstånd tolken gör innan den lossnar ur tavlan.

Upprepa samma förfarande med det "misstänkta" kulhålet. Om två kulor passerat genom ett hål, lossnar tolken lättare ur detta. Kulhål där två kulor passerat har ofta ett "trasigare" utseende på tavlans baksida (utgångssidan).

#### Tolkning av ovala kulhål

För tolkning av ovala kulhål gäller, att kulhållets största mått får uppgå till högst följande värde för att skottet skall få räknas som träff:

Vapengrupp A, 11 mm

Vapengrupp C 7 mm

För kaliber .44 och .45 14 mm

Ovala kulhål mäts från den punkt där tydligt märke (intryckning) syns i pappen till den punkt på kulhållets motsatta sida, där pappen (fastän utböjd) är hel, d.v.s. fri från trasiga kanter. Pappen skall inte slätas ut före mätningen.

Ovala kulhål tolkas genom anläggning av tolken mot innersta delen av kulhålet.

Övrig utrustning för valörbestämmande

Förutom ovanstående tolkar kan annan utrustning användas för att bestämma valören på en träff. Dessa skall vara godkända av annan pistolskytteorganisation och förutsätter att användaren är insatt i hur dessa används. Som exempel på dessa är sådant som med säkerhet kan återskapa sönderskjutna linjer samt även långhåls- och dubbelhålstolkar.

## **I.6.11 Resultatberäkning**

Ej tillämpligt.

### **I.6.11.1 Protest**

Om skytt och funktionär är oense om resultatet skall anmärkning (protest) göras.

Stationschef antecknar detta på skjutkortet och bekräfta med signatur. Bedömt resultat skrivs på avsedd plats på kortet.

Vid behov tas tavlan/spegeln som givit anledning till anmärkning bort, märks med skjutlag- och plats, använd kaliber samt erforderlig anteckning om protestens art. Bekräfta med signatur.

Tavlan/spegeln sänds till tävlingsledningen för jurygranskning.

### **I.6.11.2 Särskiljning**

#### ***I.6.11.2.1 Individuell tävling***

Vid särskiljning går den som har högst poäng i delmoment C före, därefter i delmoment B.

Kan särskiljning ändå inte erhållas, skall antingen särskjutning ske tills särskiljning erhållits, eller då särskjutning inte kan eller inte anses böra ske, lottning utföras. Särskjutning tillämpas normalt endast för medaljplatserna.

Lottning skall fortsättningsvis användas endast som grund för fördelning av eventuella hederspris. I övriga fall tilldelas de skyttar som inte kan åtskiljas samma placering.

#### ***I.6.11.2.2 Lagtävling***

Lika resultat mellan lag skall avgöras genom sammanslagning av resultaten för alla lagmedlemmarna och därefter följa reglerna för individuell särskiljning. (Ingen särskjutning för lag.)

#### ***I.6.11.2.3 Mästerskap***

Vid tävling om svenskt mästerskap, landsdel- eller kretsmästerskap skall i nationell helmatch, vid lika poäng, särskjutning ske om samtliga medaljer. Vi föreningsmästerskap bör sådan särskjutning ske.

### **I.6.11.3 Särskjutning**

Särskjutning sker i delmoment C i erforderligt antal omgångar. Varje omgång består av en 5-skottserie och skjuts enligt reglerna för delmomentet.

## I.7 Mål

### I.7.1 Allmänt

#### I.7.2 Målförutsättningar allmänt

Nationell helmatch genomförs mot följande mål:

Pistoltavla 25 m precision

10: an 50 mm ( $\pm 0,2$  mm) 5:an 300 mm ( $\pm 1,0$  mm)

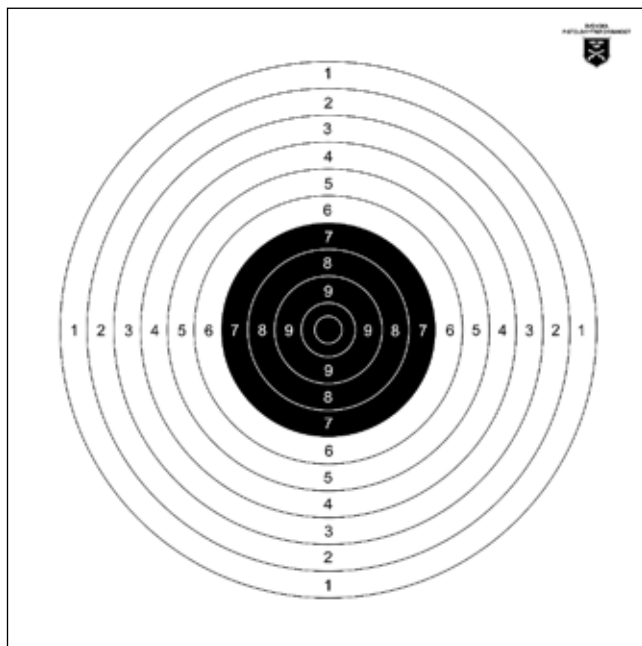
9: an 100 mm ( $\pm 0,4$  mm) 4:an 350 mm ( $\pm 1,0$  mm)

8: an 150 mm ( $\pm 0,5$  mm) 3:an 400 mm ( $\pm 2,0$  mm)

7: an 200 mm ( $\pm 1,0$  mm) 2:an 450 mm ( $\pm 2,0$  mm)

6: an 250 mm ( $\pm 1,0$  mm) 1:an 500 mm ( $\pm 2,0$  mm)

- Inertia: = 25 mm ( $\pm 0.2$  mm).
- Svart färg, ringarna 7-10 = 200 mm.
- Ringtjocklek: 0,2-0,5 mm
- Minsta synligt mått på måltavlan: 550 x 550 mm.
- Ringvalörerna 1-9 skall vara tryckta i vertikal och horisontell riktning i respektive valörzon i rätt vinkel mot varandra. Valörzon 10 skall inte markeras med siffra. Siffrorna skall vara ca 10 mm höga och 1 mm tjocka och skall lätt kunna läsas med normal markeringskikare på respektive avstånd.



Även elektroniska tavlor får användas.



### I.7.3 Allmänt

Målet utgörs av snabbpistolstavla 25 meter. Spegel är tillåten.

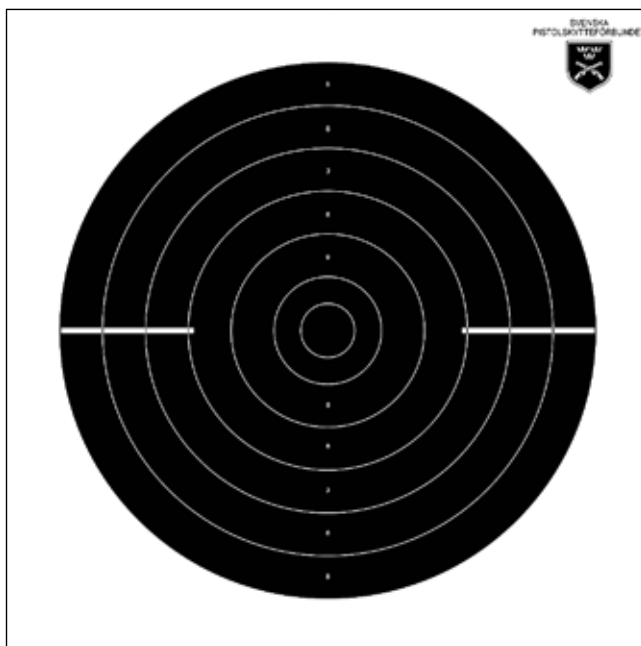
10: an 100 mm ( $\pm 0,4$  mm) 7: an 340 mm ( $\pm 1,0$  mm)

9: an 180 mm ( $\pm 0,6$  mm) 6: an 420 mm ( $\pm 2,0$  mm)

8: an 260 mm ( $\pm 1,0$  mm) 5: an 500 mm ( $\pm 2,0$  mm)

- Inertia: = 50 mm ( $\pm 0.2$  mm).
- Svart färg samtliga ringar 5-10.
- Ringjocklek: 0,5-1,0 mm
- Minsta synligt mått på måltavlan: 550 x 550 mm. Ringvalörerna 5-10 skall vara tryckta endast i vertikal riktning.
- Valörzon 10 skall ej markeras med siffra.
- Siffrorna skall vara ca 5 mm höga och 0,5 mm tjocka.
- Vita riktlinjer ersätter valörsiffrorna till höger och vänster om tavelcentrum. Varje linje är 125 mm lång och 5mm bred.

Målen skall vara anbringade i ställ som medger snabb och samtidig fram-, respektive bortsvängning. Sett från skytten skall tavlorna vridas medurs för att bli synliga och moturs för att försvinna.

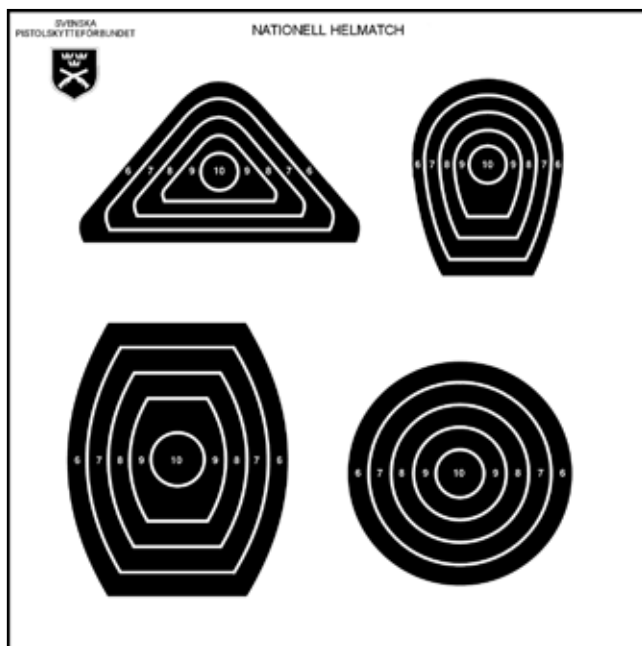


Även elektronisk tavla får användas.

**Figurtavla för Nationell Helmmatch**

Figurtavla med 4 ringade figurer valörer från 6 till 10.

Snabbpistoltavla 25 meter



Även elektroniska tavlor får användas.

Tävlingen genomförs på skjutbana utrustad med automatiska vridmål.

**I.7.4 Målrekommendationer**

Ej tillämpligt.

**I.7.5 Skjuttid, skjutavstånd**

Enligt bestämmelserna för varje delmoment.

## I.8 Funktionärernas ansvar och uppgifter

### I.8.1 Tävlingsfunktionärer

#### I.8.1.1 Allmänt

För en medelstor tävling, t.ex. kretsmästerskap med 100 deltagare erfordras ungefär följande antal funktionärer.

- Tävlingsledare 1
- Skjutledare 1
- Sektionschefer 6-8
- Vapenkontrollanter 2
- Tävlingsexpedition (svarar även för anmälan)
  - chef 1
  - biträden 3
  - jury 3

Funktionärerna skall kunna delta i tävlingen.

Någon av ovanstående funktionärer bör vara sjukvårdskunnig och ha tillgång till förbandslåda.

#### I.8.1.2 Tävlingsledare banskjutning

Tävlingsledaren lyder under arrangerande förenings/krets styrelse, eller i förekommande fall, organisationskommittén.

Tävlingsledaren har det övergripande ansvaret för tävlingsplanering, organisation och genomförande av tävlingen.

Är tävlingsledare inte utsedd åvilar motsvarande ansvarar arrangerande förenings/krets styrelse.

Tävlingsledaren ansvarar för att:

- att utse säkerhetsansvarig
- skjutledare (skjutstationschef) finns på varje plats där skjutning skall ske.
- funktionärer i övrigt finns i erforderligt antal och att dessa har skriftlig instruktion.
- att utse tävlingsexpedition, ansvar för anmälan och resultat
- att utse prisansvarig
- att utse vapenkontrollanter
- att utse tävlingsjury (3 personer)
- att utse ammunitionskontrollant (i förekommande fall)
- överenskommelse om skjutterräng träffas med markägare.
- erforderliga avlysningar, varnings- och avstängningsåtgärder vidtas.
- olycksfallsberedskap är anordnad.
- Att skriftliga instruktioner upprättas för skjutledare och markörchefer
- Att i god tid kontrollera målställ och bänkar
- att vid behov låta sätta ut säkerhetsposter försedda med skriftlig instruktion
- skjutterrängen städas efter skjutningen.

Under tävlingen

- säkerhetsbestämmelserna följs.

Efter tävlingen

- kontrollera om skador uppstått i skjutterrängen samt i förekommande fall se till att dessa regleras.

#### I.8.1.3 Säkerhetsansvarig

Säkerhetsansvarig skall före tävling personligen kontrollera samtliga skjutplatsen/skjutbana från säkerhetssynpunkt i enlighet med SHB B.2.

**I.8.1.4 Banläggare**

Ej tillämpligt.

**I.8.1.5 Banbesiktning**

Ej tillämpligt.

**I.8.1.6 Skjutstationschef/Skjutledare**

Skjutledaren är ansvarig för säkerheten på skjutplatsen och skjutningens genomförande.

Skjutledare skall kontrollera med den som anbefallt skjutningen att erforderliga avlysningar, varnings- och avstängningsåtgärder vidtagits.

Skjutledaren skall vara väl insatt i gällande säkerhetsbestämmelser och är närmast ansvarig för att tävlingsledningens instruktioner följs och att skjutning genomförs i enlighet med säkerhetsbestämmelserna i SHB och SäkB. I god tid skall han därför undersöka och avhjälpa eventuella bristfälligheter på skjutbaneanläggningar, kulfång eller andra skyddsanordningar, som kan innebära risker.

Skjutledare lyder under tävlingsledaren. Han skall kontinuerligt övervaka säkerheten på skjutplatsen och skyndsamt till tävlingsledaren rapportera uppkommen säkerhetsrisk. Vid behov avbryter han skjutningen på skjutplatsen.

Skjutledare skall före skjutningens början meddela närvarande åskådare erforderliga säkerhetsbestämmelser.

Skjutning får endast ske på kommando från skjutledaren.

Vid tävling lyder skjutledaren under tävlingsledaren och ansvarar särskilt för att:

- kommandon kan höras av samtliga skyttar och berörda funktionärer (i förekommande fall med hjälp av högtalare).
- samtliga tavlor inom en sektion är placerade lika.
- varje skjutplats är numrerad och överensstämmer med numrerad måltavla.
- tavel/spegelbyten sker på förutbestämt sätt.
- tillämpliga bestämmelser i övrigt enligt SHB följes.
- banan är fri innan ladda kommenderas
- skjutmomentet genomförs enligt bestämmelserna i aktuellt kapitel.
- tillämpliga bestämmelser efterföljs.
- skyttarna åtlyder givna kommandon
- skyttarna hanterar vapnen korrekt och att de i övrigt följer gällande regler
- genomföra skjutmomentet i enlighet med förutsättningarna och/eller skriftlig instruktion
- genomföra stickprovskontroll av laddat vapen. Detta sker före kommandot "ALLA KLARA".
- skyttar, åskådare och funktionärer uppehåller sig på anvisade platser
- säkerheten i övrigt under hela skjutningen övervakas
- om verksamheten avbryts efter kommandot "LADDA" men innan skjutmomentet är avslutat kommenderas "Avbryt" samt därefter "Patron ur". "Patron ur" skall kontrolleras. (skäl till avbrott kan vara tekniskt eller säkerhetsmässigt, haveri på målanordning eller människor eller djur inom riskområdet)
- vid uppkommen fara omedelbart kommendera "Avbryt" och låta genomföra patron ur, samt vid behov kontakta tävlingsledaren.
- se till att funktionärer eller skyttar aldrig vistas oskyddade framför laddade vapen

Efter skjutningen

- visitation efter skjutning genomförs, så att patron ur verkställs

Markering

- före markering ange vilka skyttar som skall kontrollera markering alt. om skytten själv ska kontrollera markering och protokollskrivning

OBS! Anmärkning, som görs sedan skyttarna lämnat skjutplatsen tas inte upp till behandling.

**I.8.1.6.1 Skjutledare, alternativ**

Sektionschef (vid skjutning på bana) lyder under skjutledaren och övervakar skjutningen på den tilldelade sektionen samt ansvarar för markering och skjutprotokoll.

Sektionschefen skall vara väl insatt i relevanta delar av SHB.

Sektionschef skall:

- övervaka att skyttarna åttlyder skjutledarens kommandon
- kontrollera skyttarnas skjutställning och att övriga gällande regler följes
- kontrollera vapen och magasin efter varje serie
- kontrollera att vapen vakt avdelas (i förekommande fall)
- bland skyttarna avdela kontrollanter för markering och protokoll
- i samband med protest lämna spegel/tavla till tävlingsledningen, för jurygranskning, med anteckning om arten av anmärkning då skjutledare/sektionschef och kontrollant inte är ense om valör eller antal skott på tavlan/spegeln
- biträda skjutledaren i att kontrollera att banan är fri innan ladda kommenderas
- övervaka säkerheten i övrigt under hela skjutningen
- tillse att åskådare och funktionärer uppehåller sig på anvisad plats.

**I.8.1.7 Markörchef**

Ej tillämpligt.

**I.8.1.8 Patrullchef**

Ej tillämpligt.

## I.9 Planläggning

### I.9.1 Skjutbanans mått

För att skjutresultat rekord, tävlingsresultat, märkesprov etc.) skall godkännas måste banans mått ligga inom vissa toleranser. Avståndet mäts från tavlans framsida till skjutplatsens främre begränsning. Tillåtna toleranser beskrivs nedan.

Varje skjutplats skall vara minst 1 m bred. Varje tavla kräver en bredd av 0,75 m.

Om tavlorna placeras i grupper om 5 tavlor (avpassat för snabbpistolsskytte), vilket rekommenderas, erfordras dessutom ett mellanrum på 2 m mellan grupperna mätt centrum till centrum på tavlorna.

Mått och tillåtna toleranser:

Längd 25 m  $\pm 0,10$  m

Höjd Tavelcentrums höjd över skjutplatsens plan: 1,40  $\pm 0,20$  m

Sidled Tavlans placeras mitt för och vinkelrätt mot respektive skjutplats  $\pm 0,75$  m

Avståndet mellan målens centrumlinjer skall vara 0,75 m och mellan skjutplatserna 1 m.

Bakom skjutplatsen skall så stort utrymme finnas, att skjutledaren på ett betryggande sätt kan övervaka skyttarna.

Banor som inte till alla delar håller de ovan angivna måtten, kan ges dispens vad gäller inbördes målavstånd och skjutplatsens bredd. Dock ges ej dispens vad gäller skjutavståndet.

### I.9.2 Utrustning

Skjutning får utföras från skjuthall. Skjutplatserna skall vara försedda med bord, som bör vara högst 70 cm höga, framför skyttarna samt tak för regnskydd. Under skjutbord skall finnas bräda eller dylikt markerande skjutavståndet.

Mellan skjutplatserna medges skydd för patronhylsor (säckväv, nät eller dylikt), vars storlek inte bör vara större än vad som erfordras för ändamålet. Sådant skydd får även uppföras på öppen skjutbana.

Då krutladdad ammunition används på inomhusbana skall god luftväxling finnas i skjutlokalen. Luftomsättningskapacitet: 6-8 ggr/tim.

För mer utförliga uppgifter om säkerhetsföreskrifter, kulfång m.m. hänvisas till polismyndigheter och Förbundskansliet. Se även Kommunförbundets Måttbok, aktuell upplaga, för skytte inomhus och skytte utomhus.

Bakom platserna bör finnas bänkar för skyttarna.

Tavlor och skjutbord skall vara tydligt märkta med nummer. Tavelnummer skall sitta över tavlans.

Vid större tävlingar bör avskärmning, exempelvis i form av lina, finnas 2 m framför tavelställen för att förhindra, att skyttarna vid markering gör ända fram till tavlorna.

Regn- eller vindskydd skall vara lika för alla skyttar inom samma tävlingskategori.

Platser för åskådare och funktionärer bör vid större tävlingar vara tydligt markerade.

Skjutbanor och tavelmateriel ses över. Erforderlig materiel anskaffas såsom

Lokaler, eventuellt tält, anskaffas för

- tävlingsexpedition inkl. anmälan och jury
- plats för skyttar inkl. sotning och vapenvård
- vapenkontroll
- utspisning
- toaletter

Därtill kommer lokaler för gemensam måltid, samkväm el. dyl.

Erforderliga parkeringsutrymmen rekognosceras och utmärks.

- Resultattavlor med tillbehör
- Anvisningsskyltar
- Vägvisningsskyltar
- Parkeringsskyltar
- Avspärningsskyltar

Sekretariat

- Dator(er) och skrivare
- Skjuthandbok
- Förteckning RM/SM klass
- Kvittensblock
- Tävlingsprotokoll
- Skjutlagsförteckningar
- Lagförteckningar
- Pärmar för tävlingsprotokoll

Vapenkontroll

- Vikt för kontroll av tryck
- Märkfärg eller märklappar för vapenkontroll

Skjutplats

- Förbandslåda
- Tavlor, speglar jämte reserv
- Nummerlappar för tavlor och skjutbord
- Täcklappar i erforderliga färger
- Kriter (helst fetkriter)
- Tolkar
- Visselpipa
- Tidtagarur
- Blyertspennor
- Spritpennor
- Pappersblock
- Högtalare för skjutledare
- Signalförbindelser
- Namnbrickor för funktionärer
- Verktyg och tillbehör för reparation av målmateriel

### **I.9.3 Rekognoscering**

Ej tillämpligt.

### **I.9.4 Samlingsplats, transporter**

Ej tillämpligt.

### **I.9.5 Patrullväg**

Ej tillämpligt.

### **I.9.6 Haltpåle**

Ej tillämpligt.

### **I.9.7 Skjutplatser**

Vid mästerskapstävlingar bör den första mästerskapsomgången om möjligt begränsas till två skjutlag, så att väntetiden minskas för de skyttar, som ingår i det tidigare skjutlaget.

Om antalet tavelställ är begränsat, kan flera banor, om möjligt inom samma ort, utnyttjas för de olika vapengrupperna.

### **I.9.8 Målgrupper**

Ej tillämpligt.

### **I.9.9 Målsäkring**

Vid planläggning tas hänsyn till att tävlingen skall kunna genomföras även vid dåliga väderleksförhållanden. Regnskydd bör om möjligt finnas över tavlorna. Fetkriter bör användas.

### **I.9.10 Patruller/Skjutlag**

Skyttar tillhörande samma förening bör inte placeras intill varandra utan spridas i skjutlaget (-n).

Vid mästerskapstävling, då gallring skall ske till påföljande mästerskapsomgång, bör vapengrupperna inplaceras på sådant sätt i skjutlagen att slutresultatet för åtminstone en vapengrupp kan räknas ut medan sista skjutlaget skjuter.

### **I.9.11 Tidsåtgång**

För genomförande av en 5-minutersserie eller en provskottsserie inklusive markering och protokollföring åtgår ca 12 min. Denna tid är räknad från eldkommando i en serie till eldkommando i nästa. I tiden ingår att skyttarna får gå fram till tavlorna vid markering. Tillräckligt lång tid måste avdelas vid stora och medelstora tävlingar för uträkning och kontroll av vilka som skall gå vidare till senare omgångar.

### **I.9.12 Starttider**

Skjutlagens starttider bör vara anslagna på särskild tavla.

### **I.9.13 Upprop**

Upprop sker vid skjutplatsen. Funktionär kontrollerar namnen och stryker dem som inte inställt sig. Kontroll verkställs att vapnen är försedda med vederbörlig markering efter vapenkontrollen. Samtidigt försäkras sig funktionären om att uppgifterna på skjutkorten anger rätt vapengrupp. Angiven starttid skall vara samma som uppropstid. Följaktligen får arrangör inte påbjuda att skyttar skall samlas en viss tid innan starttiden, för transport till skjutområde. I sådana fall skall istället tiden för samling för transport anges som starttid.

### **I.9.14 Förutsättningar**

Ej tillämpligt.



## **I.10 Anvisningar för banläggning**

Ej tillämpligt.



# **Del J**

## **Militär snabbmatch**

## **J.1 Grunder**

### **J.1.1 Militär snabbmatch**

är skjutning på bana, på varierande tider mot snabbpistolstavla på 25 m avstånd.

### **J.1.2 Tävlingsformer**

Ej tillämpligt.

### **J.1.3 Särskilda tekniska bestämmelser**

Ej tillämpligt.

## J.2 Klassindelning

### J.2.1 Allmänt

Klassindelning i militär snabbmatch enligt någon av följande klasser.

Klass	Benämning	Vapengrupper
1	Klass 1	A, B, C, R
2	Klass 2	A, B, C, R
3	Klass 3	A, B, C, R
Jun	Juniorklass	C
Dam 1, 2, 3	Damklass 1, 2, 3	C
Vet Y	Veteranklass Yngre	C
Vet Ä	Veteranklass Äldre	C

### J.2.2 Allmänna regler

Klassindelningen baseras på skyttarnas kompetens. För juniorer, damer och veteraner gäller därutöver särskilda regler (ålder och kön).

Skytt hänförs till viss klass oavsett i vilken vapengrupp kompetensfordringarna uppfyllts.

För uppflyttning till och kvarstående i klass 3 gäller kvalificering endast i *precisions-skjutning*.

Skytt i junior-, dam- och veteranklass har möjlighet att vid alla tävlingar:

- tävla inom den egna klassen
- tävla i (öppen) klass 1,2 eller 3 alltefter kompetens inom vapengrupperna A, B, C eller R men i samma tävling inom vapengrupp C får skytten endast starta i en klass i snabbskjutningar (t.ex. start i klass Vet Y och klass 3 C är inte tillåten).
- vid SM, landsdels- eller kretsmästerskap **får** en arrangör **medge** start, förutom i den egna klassen, även i öppen klass. (Gäller när dessa mästerskap arrangeras)

I regel får skytt tidigast efter fyllda 15 år börja skjuta med vapen i högst kaliber .22.

Föreningsstyrelse bestämmer, med hänsyn till den verksamhet klubben bedriver, om skytt får börja vid annan ålder. Beslut, med motivering, skall fattas av styrelsen vid styrelsesammanträde i varje enskilt fall. Skytt får skjuta med grövre kaliber än .22 från och med det år han/hon fyller 18 år.

För att få delta i annan än föreningstävling skall skytten inneha Pistolskyttekortet.

Utländsk medborgare med tidigare erfarenhet av pistolskytte men som inte erövrat något av Förbundets skyttemärken, inplaceras av föreningsstyrelse i skjutklass motsvarande vederbörandes kvalifikationer.

Placering i klass 3 (riksmästarklass) sker enligt nedan.

- Klassificering av skyttar sker vid inskrivning i förening och vid årsskifte. Föreningen skall klarlägga medlemmarnas klasstillhörighet och underrätta dem om detta.

### J.2.3 Sammanslagning av klasser

Om deltagarantalet vid nationell tävling, landsdelstävling och kretstävling i viss klass är mindre än fem, får klassen sammanslås med närmaste klass inom vapengruppen. Vapengrupper sammanslås inte. Klass 1 sammanslås inte med annan klass. Nedan följer en översikt över olika möjligheter i vapengrupp C.

Kategori/Klass	Sammanslås med endera av dessa tre klasser		
Dam C 1-3	C 1	C 2	C 3
Junior C	C 1 eller Dam 1	C 2 eller Dam 2	C 3 eller Dam 3
Veteran Y och Ä**	C 1 eller Dam 1	C 2 eller Dam 2	C 3 eller Dam 3

\* Herr- och damjuniorer tävlar i samma klass, men vid mindre än 5 deltagare uppdelas juniorerna i damer och/eller öppen klass i klass 1-3 efter sina kvalifikationer, enligt tabellen.

\*\* Veteranklass kan bestå av såväl herrar som damer, men vid mindre än 5 deltagare uppdelas veteranerna i öppen klass och damklass enligt tabellen.

I övriga vapengrupper får klass 2 och 3 slås samman.

### J.2.4 Handicapskjutning

Ej tillämpligt.

### J.2.5 Klass 1

År 1 är det år som skytten är nybörjare och uppfyller fordringarna för bronsmärket, tar pistolskyttekort mm.

År 2 är skytten bronsmärkesskytt och uppfyller fordringarna för silvermärket.

År 3 är skytten silvermärkesskytt och uppfyller fordringarna för guldmärket.

År 4 är skytten normalt guldmärkesskytt (klass 2).

Detta är den kortaste tid enligt nuvarande bestämmelser för en skytt att bli klass 2 skytt. Tre år bedöms också vara en rimlig längsta tid att vara kvar i klass 1. Den som inte klarar fordringarna för guldmärket kan dock kvarstå i klass 1 längre tid.

I klass 1 ingår nybörjarskyttar utan märke (1u), bronskyttar (1b) och silverskyttar (1s) enligt följande:

Skytt som under innevarande år erövrat bronsmärket och genomgått föreskriven utbildning för Pistolskyttekortet (klass 1u nybörjarskytt).

Skytt som ett tidigare kalenderår uppfyllt fordringarna för pistolskyttemärket i brons (klass 1 b bronskytt).

Skytt som ett tidigare kalenderår uppfyllt fordringarna för pistolskyttemärket i silver (klass 1s silverskytt)

Klasserna 1u, 1b och 1s förekommer främst vid Förbundets "RIKSTÄVLING MED PISTOL PÅ HEMORTENS BANOR".

Klassen benämns A 1, B 1, C 1 respektive Dam 1 (eventuellt med tillägg av märkesklass u, b eller s)

Om skytten frivilligt vill tävla i klass 2 innan 3 år och denne uppfyllt guldmärkesfordringarna är detta möjligt om föreningen också bedömer det lämpligt.

Klass 1 skytt som uppfyllt kraven kan frivilligt flyttas upp till klass 3. Beslutet fattas av skytten i samverkan med föreningen senast vid årets ingång. Väljs klass 3 skall skytten tillhöra denna klass hela året (på alla tävlingar) och rapporteras som riksmästare. Sådan skytt kan sedan inte återgå till klass 1.

Observera!

- att endast en märkesvalör kan erövras per år
- skytt som erövrat guldmärket flyttas upp till klass 2.

### J.2.6 Klass 2

I klass 2 ingår:

- Skytt som under ett tidigare kalenderår som silverskytt (se klass 1 ovan) uppfyllt fordringarna för pistolskyttemärket i guld.
- Guldmärkesskytt som ej uppfyllt fordringarna för klass 3.

Klassen benämns A 2, B 2, C 2 respektive Dam 2.

### J.2.7 Klass 3 (Riksmästarklass)

I klass 3 riksmästarklass i militär snabbmatch ingår guldmärkesskytt som under närmast föregående år uppfyllt minst ett av nedanstående krav:

- Vid rikstävling, nationell-, landsdels- eller kretstävling i militär snabbmatch nått resultat lika med fordringarna för en standardmedalj i silver.
- Vid rikstävling, nationell-, landsdels- eller kretstävling i militär snabbmatch nått resultat lika med fordringarna för två standardmedaljer i brons.
- Vid SM i militär snabbmatch nått resultat lika med fordringarna för en standardmedalj i brons. Detta kvalifikationskrav gäller endast resultat uppnådda i öppen klass, inte i dam-, junior- eller veteranklasserna.

Klassen benämns A 3, B 3, C 3, R 3 respektive Dam 3.

### J.2.8 Juniorklass

Skytt är junior till och med det år han/hon fyller 20 år.

- Att delta i juniorklass är frivilligt.
- I juniorklass tävlas med vapen kaliber .22, vapengrupp C.
- Herr- och damjuniorer tävlar i samma klass.
- Juniorklass ordnas vid riks-, nationell, landsdels- och kretstävling.
- För att få tävla i juniorklass krävs att skytten har genomfört godkänd utbildning för pistolskyttekoret.

Junior kan alltså fritt välja att tävla i:

- Klass 1,2 eller 3 vilket som är tillämpligt eller motsvarande damklass.
- Juniorklassen även om han/hon meriterat sig för och tävlat i klass 2 eller riksmästarklassen.

### J.2.9 Damklass

- Att delta i damklass är frivilligt.
- I damklass tävlas med vapen i kaliber .22, vapengrupp C.
- Klasstillhörighet enligt kompetens. Klasserna benämns Dam 1, Dam 2 och Dam 3.

Damklasser får sammanslås.

Dam, som under kalenderåret fyller 60 år eller mer, äger rätt att tävla i veteranklass.

### J.2.10 Veteranklasser (Vet Y och Vet Ä)

- Att delta i veteranklass är frivilligt.
- I veteranklass tävlas med vapen i kaliber .22, vapengrupp C.
- Veteranklass kan bestå av såväl herrar som damer.

Vet Y är skytt som under kalenderåret fyller 60 år eller mer.

Vet Ä är skytt som under kalenderåret fyller 70 år eller mer.

**J.2.11 Ungdomsklasser**

Ej tillämpligt.

**J.2.12 Klassindelning i skidskytte och springskytte**

Ej tillämpligt.



## **J.3 SM deltagande**

Riksmästare är normalt kvalificerad att delta i SM öppen klass.

För att delta i juniorklass vid SM skall skytten under kalenderåret fylla lägst 15 år samt senast under ett föregående kalenderår ha erövat och löst pistolskyttemärket i brons samt även uppfyllt fordringarna för pistolskyttemärket i silver.

För att få delta i damklass i SM skall skytt under närmast föregående år ha uppfyllt fordringarna för minst en standardmedalj i brons i militär snabbmatch.

För att delta i yngre veteranklass i SM skall skytt under närmast föregående år ha uppfyllt fordringarna för minst en standardmedalj i brons i militär snabbmatch.

För äldre veteraner gäller inga särskilda kvalificeringskrav för SM.

Klass 1 skytt som i antal standardmedaljer uppfyllt fordringarna för SM-klass får även starta på SM.

Med hänsyn till förutsättningarna för arrangerande krets kan Förbundsstyrelsen begränsa deltagarantalet.

Skytt som ej kvalificerat sig till SM under föregående år kan kvalificera sig under innevarande år. Kvalifikationerna skall uppfyllas före anmälningstidens utgång och skall anges vid anmälan. Observera att skytten inte är riksmästare utan att kvalifikationen endast gäller rätt till SM-start. Skytten behåller sin klass i övriga tävlingar under året och blir riksmästare först när så är tillämpligt.

Uppgift på skyttar som uppfyllt kraven för riksmästarklass samt övriga skyttar berättigade att delta i SM publiceras på hemsidan årligen genom särskilt meddelande från Förbundet på förslag från respektive förening.

## J.4 Vapengrupper specifika bestämmelser

<b>Vikt</b>	max 1400 g inklusive eventuell pipvikt och tomt magasin
<b>Visirlinje</b>	max 220 mm räknat från siktet (siktbladet) och fram till kornets högsta punkt
<b>Pipans centrumlinje</b>	skall passera över hudvecket mellan tumme och pekfinger på skjuthanden när vapnet hålles i normalt avfyringsläge.
<b>Riktmedel</b>	skall vara öppna. Korn och sikte får vara ställbara i höjd och sida. Mikrometersikte är tillåtet. Mörkerriktmedel, t.ex. fiberoptiska och tritiumbelagda dito, är inte tillåtna vid mörkerskjutning.
<b>Mynningsbroms</b>	eller annan anordning med liknande funktion är inte tillåten.
<b>Dimensioner</b>	Vapnet skall rymmas i en rektangulär låda med innermått 300 x 150 x 50 mm. Tillverkningstolerans + 1,0 mm på samtliga mått. För revolverar med kaliber .44 och .45 gäller att längdmåttet 300 mm får överskridas inom godkänd piplängd.
<b>Hylsfångare</b>	Är tillåten. Vid kontroll av vapnet skall detta ske utan eventuell hylsfångare.
<b>Avtryckarstopp</b>	Är tillåtet. Stoppar avtryckarens rörelse bakåt efter det att hane eller slagstift frigjorts.

### J.4.1 Vapengrupp A

Grovkalibriga pistoler. Tjänstevapen och övriga grovkalibriga pistoler av tjänstevapenkaraktär. Skall kunna skjutas med mantlad ammunition.

Den enskilde skytten är skyldig att förvissa sig om att hans ammunition uppfyller kraven.

Det åligger skytt att själv förvissa sig om att aktuellt vapen är hänförligt till A-vapen. Om osäkerhet föreligger klassas vapnet till vapengrupp B.

<b>Kaliber</b>	7,6-11,4 mm (.30-.45)
<b>Piplängd</b>	Avståndet mellan mynning och pipans bakplan inklusive patronläget: max 153 mm (6").
<b>Säkring</b>	Vapnet skall ha fungerande säkringsanordning enligt följande: <i>Alt. a.</i> Aktiv säkring: Manuellt påverkad med funktion att i säkrat läge spärra avfyringsmekanismen och/eller slagstiftet Eller <i>Alt. b.</i> Manuellt påverkad anordning som har avspännande funktion på hane eller slagstift. Passiv säkring: Anordning som utan aktiv åtgärd passivt spärrar avtryckare, slagstift eller annan del i avfyringsmekanismen och som kopplas bort när skytten greppar vapnet (greppsäkring) eller påverkar avtryckaren.
<b>Kolv</b>	Tumhylla och handstöd är inte tillåtna. Se Bild 9. Detta innebär kolvar och övriga tillbehör som ger skytten någon form av förbjudet stöd.

<b>Ammunition</b>	Ammunitionen skall ha en anslagsenergi av lägst 420 Joule mått 2 meter framför mynningen. Ammunitionen skall skjutas i skyttens eget vapen. Undantag: För patron 7,65 Browning (32 ACP) gäller 150 Joule, för 9 mm kort (380 ACP) gäller 210 Joule och för 9 mm Browning long (9 mm m/07) gäller 285 Joule som lägsta anslagsenergi. Vapen/ammunition avsedda för .32 SWL, .32 magnum (.32 HR) och .38 special ingår ej oavsett kul typ. Magnum- eller svartkrutsladdad ammunition är ej tillåten.
<b>Avtryck</b>	Min 1360 g anbringat mitt på avtryckaren och parallellt med vapnets kärnlinje (pipan). Endast mekaniskt avfyringssystem är tillåtet.
<b>Pipvikt</b>	Är inte tillåten. Som pipvikt räknas inte yttre fäste på pipa för främre riktmedel (korn) eller fäste och styrning av rekylfjäder och rekylfjäderstång, om fästet väger mindre än 50 g och är en del av vapnets modellenliga utförande. T.ex.: Neuhausen Long Sport eller Llama 87.

Mått i mm

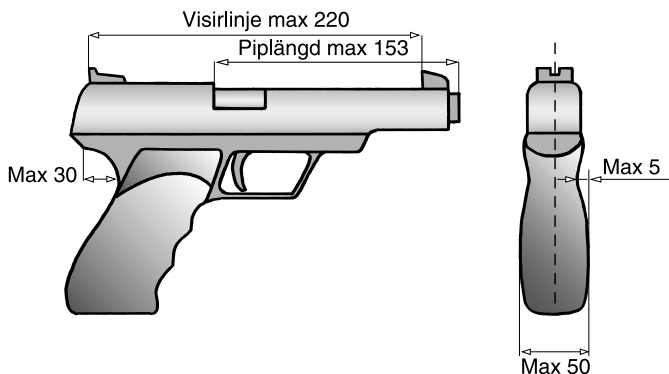


Bild 9: Mått vapengrupp A.

**J.4.1.1 Vapengrupp A1**

Ej tillämpligt.

**J.4.1.2 Vapengrupp A2**

Ej tillämpligt.

**J.4.1.3 Vapengrupp A3**

Ej tillämpligt.

### J.4.2 Vapengrupp B

Grovkalibriga pistoler och revolverar.

Observera att SPSF vapenbestämmelser inte alltid överensstämmer med ISSF!

<b>Kaliber</b>	7,6-11,4 mm (.30-.45)
<b>Piplängd</b>	Avståndet mellan mynning och pipans bakplan inklusive patronläget: max 153 mm (6"). För revolver gäller. Avståndet mellan mynning och pipans bakplan exklusive trumman (kammarsstycket): max 153 mm (6"). *) För revolver kaliber .44 och .45 gäller dock max 165 mm (6,5").
<b>Säkring</b>	Inget krav på säkringsanordning.
<b>Kolv</b>	Se Bild 10.
<b>Ammunition</b>	Mantlad eller omantlad blykula i enhetspatron med centralantändning. Magnum- eller svartkrutsladdad ammunition är ej tillåten.
<b>Avtryck</b>	Min 1000 g anbringt mitt på avtryckaren och parallellt med vapnets kärnlinje (pipan).
<b>Pipvikt</b>	Är tillåten om den är fast monterad.

A-vapen får användas i vapengrupp B.

### J.4.3 Vapengrupp C

Finkalibriga pistoler och revolverar.

Observera att SPSF vapenbestämmelser inte alltid överensstämmer med ISSF!

<b>Kaliber</b>	5,6 mm, .22.
<b>Piplängd</b>	Avståndet mellan mynning och pipans bakplan inklusive patronläget: max 153 mm (6"). För revolver gäller. Avståndet mellan mynning och pipans bakplan exklusive trumman (kammarsstycket): max 153 mm (6").
<b>Pipvikt</b>	Är tillåten om den är fast monterad.
<b>Säkring</b>	Inget krav på säkringsanordning.
<b>Kolv</b>	Se Bild 10.
<b>Ammunition</b>	Endast kantantänd patron .22 long rifle (22LR) med omantlad blykula.
<b>Avtryck</b>	Min 1000 g anbringt mitt på avtryckaren och parallellt med vapnets kärnlinje (pipan).

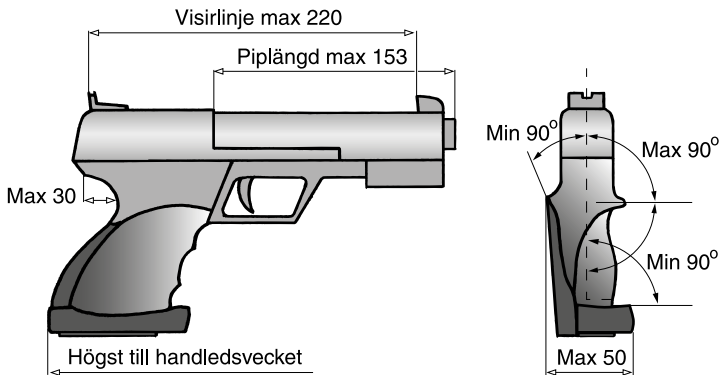


Bild 10: Mått i vapengrupp B och C.

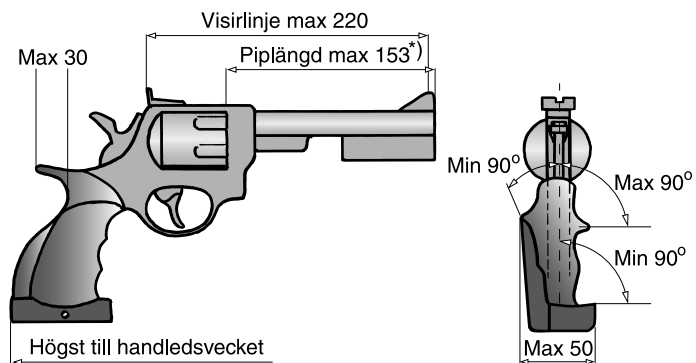
#### J.4.4 Vapengrupp R

Grovkalibriga revolverar.

Observera att SPSF vapenbestämmelser inte alltid överensstämmer med ISSF!

<b>Kaliber</b>	7,6-11,4 mm (.30-.45)
<b>Piplängd</b>	Avståndet mellan mynning och pipans bakplan exklusive trumman (kammарstykke): max 153 mm (6"). *) För revolver kaliber .44 och .45 gäller dock max 165 mm (6,5").
<b>Pipvikt</b>	Är tillåten om den är fast monterad.
<b>Säkring</b>	Inget krav på säkringsanordning.
<b>Kolv</b>	Se Bild 11.
<b>Ammunition</b>	Mantlad eller omantlad blykula i enhetspatron med centralantändning. Magnumladdad ammunition är inte tillåten. Magnum- eller svartkrutsladdad ammunition är ej tillåten.
<b>Avtryck</b>	Min 1360 g anbringat mitt på avtryckaren och parallellt med vapnets kärnlinje (pipan). Endast mekaniskt avfyringsystem är tillåtet. Vidare gäller att kontrollvikten skall kunna anbringas mot den spända hanen (vapnet med mynningen nedåt, vertikalt) utan att hanen faller fram. (Denna kontroll kan även utföras med en fjädervåg eller liknande).

Bild 11: Mått vapengrupp R.



**J.4.5 Vapengrupp M**  
Ej tillämpligt.

**J.4.6 Vapengrupp L**  
Ej tillämpligt.

## **J.5 Utrustning**

Glasögon får användas.

Bländarskiva får användas. I glasögon får inte diopterhål tas upp.

Vid tävling får skyggglapp användas. Vid träning får skyggglapp användas endast under förutsättning att riskområdet i sida är övervakat.

Skärm eller brätte på huvudbonad eller solskärm får inte vara längre än 10 cm. Skyttemössa med fällbara skärmdelar får användas.

Hörselskydd skall användas.

Hörselskydd med någon form av inbyggd mottagningsanordning är icke tillåten för skyttarna.

Samtliga funktionärer och åskådare inom 25 m från eller i samma rum som skjutplats skall använda hörselskydd.

Skjuthandske, avsedd att skydda handen, får användas under förutsättning att den inte har någon stödjande funktion.

## J.6 Genomförande

Skytt får inte utföra övningssskjutning på tävlingsbanan den närmaste timmen före tävling.

### J.6.1 Omfattning

Militär snabbmatch omfattar 12 serier om vardera 5 skott. Den föregås av en provserie på 10 sekunder.

Militär snabbmatch kan skjutas med vapengrupp A, B, C och R.

### J.6.2 Kommandoord

Kommandoordsserier består dels av reglementerade kommandoord som skall användas, dels av exempel på kommandoord, som lämpligen kan användas i förekommande fall. Samma kommandoserier skall användas under hela tävlingen.

<b>Kommandoord</b>	Anvisning
<b>Förberedelsetid</b>	Före tävlingen en förberedelsetid om 5 min
<b>LADDA!</b>	
<b>FÄRDIGA!</b>	Avges exakt 60 s efter kommandot "Ladda", tavlorna svänger bort. Kommer fram efter 7 sekunder.
<b>ELD UPPHÖR!</b>	Efter seriens slut
<b>NÅGRA FUNKTIONERINGSFEL?</b>	
<b>PATRON UR, PROPPA OCH LÄGG NED VAPNET!</b>	Omedelbart efter seriens slut. Säkerhetspropp/ bricka skall vara isatt. Om vapnet inte tas med utses vapenvakt.
<b>VISITATION!</b>	Kontrollen utförs. Revolver skall kontrolleras innan propp/bricka sätts i.
<b>MARKERA!</b>	I vissa fall kompletterat med anvisningar för kontroll av markering och protokollföring

#### J.6.2.1 Laddningsförfarande

När säkerheten det medger och skyttarna är beredda, kommenderar skjutledaren ladda.

Skytt som inte har intagit sin skjutplats när skjutmomentet börjar får inte skjuta serien.

### J.6.3 Skjutställning

Militär snabbmatch sker i stående skjutställning utan stödhand i vapengrupperna B och C samt med stödhand i vapengrupperna A och R. Ingen del av kroppen får vid skottets avgivande beröra stöd, skjutbord eller dylikt.

#### J.6.3.1 Färdigställning

Färdigställning: Stående med skjutarmen stilla, sänkt i 45° vinkel mot marken, vapnet laddat med 5 patroner, pipan i armens förlängning. Skjuthand eller vapen får inte stödjas mot bordet. När målen börjar svänga fram får skyttarna lyfta vapnen och avge 5 skott under resp. visningstid.



#### **J.6.3.1.1 Påföljd**

Om skytt bryter mot detta skall han varnas. Serien skall antecknas och skjutas om. Vid upprepad förseelse görs likadant dessutom dras 2 poäng från serien. Vid tredje tillfället diskvalificeras skytten.

#### **J.6.3.2 Skjutställning Vet Ä**

I klass Veteran Ä får skytten skjuta med stödhand.

#### **J.6.3.3 Skjutställning för skytt som är 70 år eller äldre**

Skytt som fyller 70 år eller mer under kalenderåret har rätt skjuta med stödhand i vapengrupperna A, B och R.

#### **J.6.4 Antal skott per serie**

Vid Militär snabbmatch skjuts fem (5) skott i varje serie.

#### **J.6.5 Tid per serie**

Skjuttiderna är 10, 8 respektive 6 sekunder.

#### **J.6.6 Förberedelse, provskott/visning av mål**

Skytt skall medges 5 minuters förberedelse tid inför tävling.

#### **J.6.6.1 Inskjutning**

Före första tävlingsserien medges en provserie om 5 skott mot svängande mål. Skjuts på 10 sekunder.

#### **J.6.7 För tidiga/sena skott**

Serien börjar i och med att målen svängs bort. Alla skott avlossade därefter anses ingå i tävlingen.

#### **J.6.7.1.1 Påföljd**

Om skytt avlossar skott före kommandot "LADDA" eller efter "PATRON UR" skall skytten diskvalificeras.

Skott avlossat innan tavlan försvinner första gången skall inte medräknas i tävlingen men belastas med 2 poängs avdrag från efterföljande serie. Skytt som oavsiktligt avlossat ett skott får inte fortsätta skjuta, utan skall vänta tills de övriga skyttarna avslutat serien. I övrigt förfars som vid funktionsfel, det vill säga den felande skytten skjuter en serie om fem skott.

#### **J.6.8 Vapenfel och eldavsrott**

Då skott inte går av på grund av klick eller inte kan avfyras genom något funktionsfel hos vapnet skall skytten omedelbart sänka armen med vapnet i färdigställning samt ge skjutledaren tecken genom att höja den fria armen, utan att störa övriga deltagare. Skytten får inte lägga ifrån sig vapnet.

Finner skjutledaren vid kontroll att klick eller giltigt funktionsfel föreligger skall serien skjutas om. Antalet skjutna skott protokollförs. Omskjutning sker i följande ordinarie serie. Slutserien i omgången (10/8/6 sek) skall skjutas omedelbart efter det att de övriga tävlande avslutat denna omgång.

Skytten skall skjuta samtliga 5 skott i omskjutna serier. Som resultat för serien räknas summan av de 5 sämsta skotten i den avbrutna och den omskjutna serien.

Om ytterligare fel uppstår (fler än två), skall skytten endast tillgodoräknas de skott som skjutits. Serien får inte skjutas om och oskjutna skott räknas som bom (0). Skytt tillåts skjuta resterande del av tävlingen.

I händelse av funktionsfel i samband med provskott får skytten skjuta 5 nya skott mot stillastående figur under 2 minuter. Detta räknas ej som ett av de två tillåtna eldavröten.

Finns skjutledaren att klick eller giltigt funktionsfel inte föreligger, skall skottet räknas som bom (0), skytten får ej heller fullfölja serien vilket innebär att denne endast får räkna det skott som sköts innan avbrottet.

Skulle vapnet under pågående skjutning bli helautomatiskt (spruta) skall skytten utan order omedelbart avbryta skjutningen och göra patron ur.

Tävling skall genomföras med ett och samma vapen.

### J.6.8.1 **Antal godkända vapenfel**

Det är tillåtet att skjuta om två gånger per tävling.

### J.6.9 **Fel på målanordning, felaktigt målspel**

Skytt har rätt att anmäla störning. Om störningen godkänns äger skytten rätt att skjuta om serien. Om detta ej godkänns äger skytten rätt att skjuta om serien men får då räkna de 5 sämsta träffarna minus 2 poäng.

I de fall då funktionär gjort sådant fel så att skytt störs kan omskjutning medges.

Skjutledaren avgör om skäl för omskjutning föreligger.

## J.6.10 **Markering inklusive kikarmarkering**

### J.6.10.1 **Allmänt**

Utsedd funktionär eller särskilt anmodad skytt skall tydligt och snabbt ange resultatet, både valör och serie, efter hand som målen markeras.

Skytten kontrollerar själv att resultatet noteras rätt. Skytt får inte gå närmare tavlorna än två meter, förrän målen markerats och resultaten noterats.

Vid tävlingar skall kulhålen, sedan målen kontrollerats och resultatet antecknats, först kritas och därefter klistras. Härigenom underlättas bedömningen om täckklappar fallit eller skjutits bort. Kritning bör utföras med färgad krita, helst fetkrita.

Kulhål räknas till det högre värdet så snart ringens ytterkant är tangerad.

Råder det några tveksamheter om träff eller poäng skall tolkning ske. Träff av rikoschett räknas som bomskott. Brist på funktionärer kan göra det nödvändigt att skyttarna själva biträder vid markering och protokollföring.

Skytt får själv med kikare avläsa kulhålens lägen men får inte under tävling eller prov för Förbundets märken ta hjälp av annan person för detta.

### J.6.10.2 **Markering**

Skjutresultatet antecknas Resultatet repeteras i samband med att man skriver in det.

Eventuella anmärkningar antecknas såsom omskjutning, utdelade varningar brott mot tävlingsbestämmelser m.m.

### J.6.10.3 **Fel antal skott**

Skott på fel tavla eller figur räknas som bomskott. Träff av annan kaliber än den egna tillgodoräknas inte. Träff som kan särskiljas från det vapen man skjuter med får ej tillgodoräknas. Om skytt med ett vapen av grövre kaliber skjuter på fel tavla/figur kan skottet(-en) svepa bort träffar från vapen med finare kaliber utan att det syns. Den förfördelade skytten har då rätt att begära omskjutning.

Om det utan skyttens förvällande finns för många träff på egen tavla och man inte genom kulhållets utseende kan avgöra vilken träff som härrör från annan skytt, äger skytten som sitt resultat tillgodogöra sig de bästa träffarna, dock högst det antal, som motsvarar det egna skottantalet vid serien ifråga.

#### J.6.10.3.1 Påföljd

Har skytt av misstag skjutit för många skott, skall han omedelbart göra anmälan därom till skjutledaren (stationschefen), varvid motsvarande antal träff av högsta värde för skytten skall avdragas.

#### J.6.10.4 Tolkar och tolkning

Eventuell tolkning skall ske i skytts närvaro.

Kulhålstolk används dels för att fastställa om ett kulhål tangerat tavelrings eller figurs ytterkontur, dels för att utröna om mer än en kula gått igenom samma kulhål. Försedd med mätningar kan kulhålstolken även användas som s.k. handicaptolk.

- Vid militär snabbmatch får såväl Förbundets banskyttetolk som Svenska Skyttesportförbundets (SvSF) tolkar användas.

Vid en och samma tävling skall tolkar av samma typ användas.

Tabell 6 Tolkar utan glaskropp

Kaliber	Ytterdiameter (mm)	Styrtapp diameter (mm)	Längd (mm)
7,65-9,65 mm	9,65 (+0,05-0,00)	enligt använd kaliber	10-15
.22"	5,60 (+0,05-0,00)	5,10 +-0,10	10-15

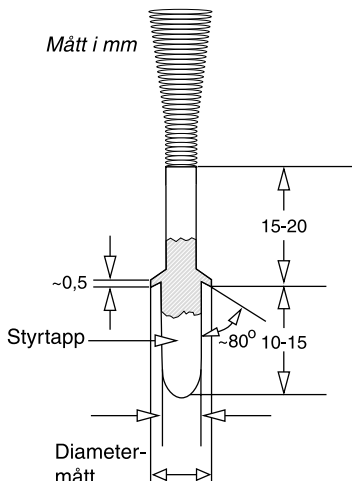
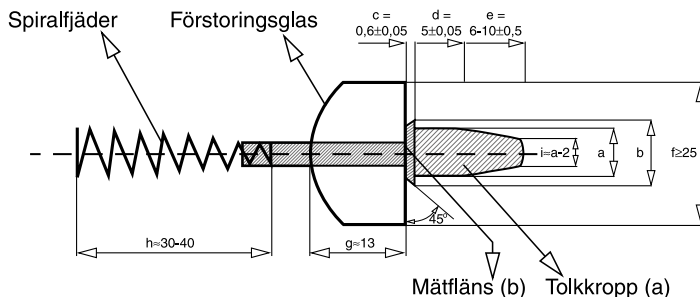


Bild 19: Inåtriktad tolk.

Tabell 7 Tolkar med glaskropp

Pos.	Kaliberbeteckning	Kultyp	Märkning	Tolkmått i mm	
				A <sup>1)</sup>	B <sup>1)</sup>
1	.22, 5,6 mm	Ogival	.22	4,9	5,6
2	.32 – 7,65 mm	Ogival	7,65 – .32	7,5	9,65
3	.32 WC	Wadcutter	.32 WC	8,0	9,65
4	.38 – 9 mm	Ogival	9 – .38	8,6	9,65
5	.38 WC	Wadcutter	.38 WC	9,1	9,65
6	.45	Varierande	.45	10,8	11,4



<sup>1)</sup> Mått A gäller med en tolerans av  $\pm 0,1$  mm, mått B  $+ 0,05-0,00$  mm.

Mått i mm: a och b se tabell 7.

Vid tolkning av större kaliber än 9,65 mm används tillämplig fältskyttetolk.

#### Anvisningar för tolkning vid banskjutning

Ta reda på vilken kaliber träffarna har och välj rätt tolk enligt Tabell 6 Tolkar utan glaskropp eller Tabell 7 Tolkar med glaskropp. Om kulhålet skjutits med kaliber som inte finns upptagen i tabellen väljs tolk vars flänsmått (b) ligger närmast över vapnets kaliber.

Vid större kaliber än kaliber .38 används fältskyttetolkarna 4, 5 och 6 för bedömning av kantskott.

Kulhål, som skall tolkas, får inte vidröras före tolkningen.

För in tolken försiktigt, så att tolkroppens mätfläns ligger an jämnt mot pappen. Vid behov får tolken stödjas så att jämn anliggning erhålls.

#### Inåtriktad tolkning

Om mätflänsens kant tangerar linjens yttre begränsning räknas träffen till det högre värdet. Se bild nedan. Avläsning skall alltid ske vinkelrätt mot tavlan.

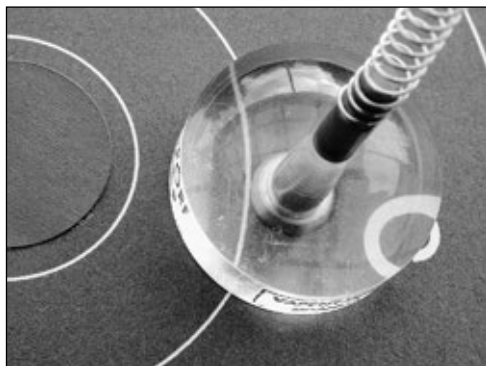


Bild 20: Kantskott, inåtriktad tolkning.

Är det tveksamt huruvida mer än ett skott passerat visst kulhål förfars på följande sätt:  
Håll tavlan vågrätt.

För in tolken på sätt som beskrivits ovan i kulhål, som inte misstänks ha passerats av mer än en kula.

Dra ut tolken ur kulhålen genom att dra i fjäderns ända och känn efter vilket motstånd tolken gör innan den lossnar ur tavlan.

Upprepa samma förfarande med det "misstänkta" kulhålet. Om två kulor passerat genom ett hål, lossnar tolken lättare ur detta. Kulhål där två kulor passerat har ofta ett "trasigare" utseende på tavlans baksida (utgångssidan).

Tolkning av ovala kulhål

För tolkning av ovala kulhål gäller, att kulhållets största mått får uppgå till högst följande värde för att skottet skall få räknas som träff:

Vapengrupp A och B            11 mm

Vapengrupp C                    7 mm

För kaliber .44 och .45        14 mm

Ovala kulhål mäts från den punkt där tydligt märke (intryckning) syns i pappen till den punkt på kulhållets motsatta sida, där pappen (fastän utböjd) är hel, d.v.s. fri från trasiga kanter. Pappen skall inte slätas ut före mätningen.

Ovala kulhål tolkas genom anläggning av tolken mot innersta delen av kulhålet.

Övrig utrustning för valörbestämmande

Förutom ovanstående tolkar kan annan utrustning användas för att bestämma valören på en träff. Dessa skall vara godkända av annan pistolskytteorganisation och förutsätter att användaren är insatt i hur dessa används. Som exempel på dessa är sådant som med säkerhet kan återskapa sönderskjutna linjer samt även långhåls- och dubbelhålstolkar.

## **J.6.11 Resultatberäkning**

Ej tillämpligt.

### **J.6.11.1 Protest**

Om skytt och funktionär är oense om resultatet skall anmärkning (protest) göras.

Stationschef antecknar detta på skjutkortet och bekräfta med signatur. Bedömt resultat skrivs på avsedd plats på kortet.

Vid behov tas tavlans/spegeln som givit anledning till anmärkning bort, märks med skjutlag- och plats, använd kaliber samt erforderlig anteckning om protestens art. Bekräfta med signatur.

Tavlans/spegeln sänds till tävlingsledningen för jurygranskning.

### **J.6.11.2 Särskiljning**

#### **J.6.11.2.1 Individuell tävling**

Särskiljning sker enligt följande:

1. Högsta antal innetior.
2. Högsta resultat på de tio senast skjutna skotten och därefter närmast föregående 10-skottsserieser.
3. Om särskiljning fortfarande inte kan ske görs jämförelse skott för skott med början på det sista skott, näst sista o.s.v. (endast tillämpligt vid elektronisk markering)

Kan särskiljning ändå inte erhållas, skall antingen särskjutning ske tills särskiljning erhållits, eller då särskjutning intkan eller inte anses böra ske, lottning utförs. Särskjutning tillämpas normalt endast för medaljplatserna.

Lottning skall fortsättningsvis användas endast som grund för fördelning av eventuella hederspris. I övriga fall tilldelas de skyttar som inte kan åtskiljas samma placering och sorteras i ordning efter efternamn

#### **J.6.11.2.2 Lagtävling**

Lika resultat mellan lag skall avgöras genom sammanslagning av resultaten för alla lagmedlemmarna och därefter följs reglerna för individuell särskiljning. (Ingen särskjutning för lag)

### **J.6.11.3 Särskjutning**

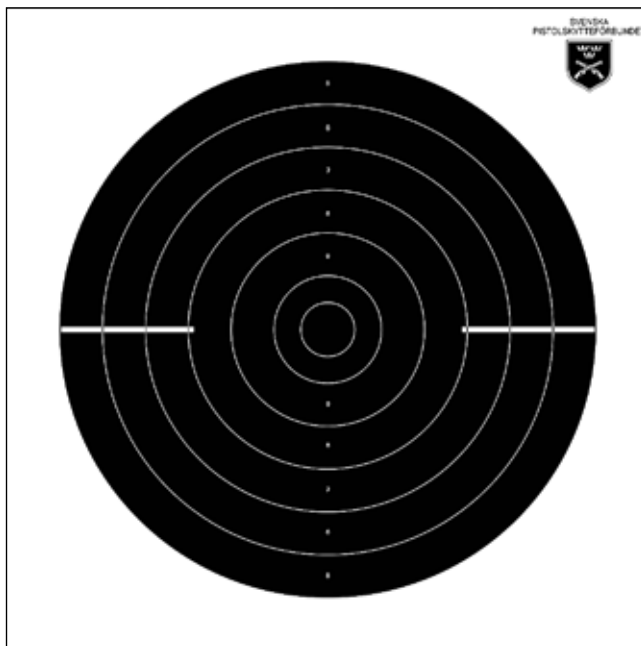
Vid alla mästerskap skall särskjutning ske om medaljplaceringarna. Särskjutningsserien skjuts på 6 sekunder. Särskjutningen börjar med en provskjutningsserie på 10 sekunder.

## J.7 Mål

### J.7.1 Allmänt

Målet utgörs av snabbpistolstavla. Spegel är tillåten. Skjutavstånd 25 m  $\pm$ 0,25.

- 10:an 100 mm ( $\pm$ 0,4 mm) 7:an 340 mm ( $\pm$ 1,0 mm)
- 9:an 180 mm ( $\pm$ 0,6 mm) 6:an 420 mm ( $\pm$ 1,0 mm)
- 8:an 260 mm ( $\pm$ 1,0 mm) 5:an 500 mm ( $\pm$ 1,0 mm)
- Inertia: = 50 mm ( $\pm$  0.2 mm).
- Svart färg samtliga ringar 5-10.
- Ringtjocklek: 0,5-1,0 mm
- Minsta synligt mått på måltavlan: 550 x 550 mm. Ringvalörerna 5-10 skall vara tryckta endast i vertikal riktning.
- Valörzon 10 skall ej markeras med siffra.
- Siffrorna skall vara ca 10 mm höga och 1 mm tjocka.
- Vita riktlinjer ersätter valörsiffrorna till höger och vänster om tavelcentrum. Varje linje är 125 mm lång och 5 mm bred.



Målen skall vara anbringade i ställ som medger snabb och samtidig fram-, respektive bortsvängning. Sett från skytten skall tavlorna vridas medurs för att bli synliga och moturs för att försvinna.

Även elektroniska tavlor samt röd/grön lampa får användas.

**J.7.2 Målförutsättningar allmänt**

Ej tillämpligt.

**J.7.3 Målrekommendationer**

I regel bör man vid skjutning mot snabbpistolstavla utnyttja speglar. Spegelar skall i sådana fall användas även vid provskotten. Byte av speglar skall ske så fort svårigheter bedöms uppstå att markera resultaten av en följande serie.

Problemet att bedöma om dubbelträff föreligger bör beaktas. Baktavlor bör uppställas 1 m bakom tavlorna.

**J.7.4 Skjuttid, skjutavstånd**

Ej tillämpligt.



## J.8 Funktionärernas ansvar och uppgifter

### J.8.1 Tävlingsfunktionärer

#### J.8.1.1 Allmänt

För en medelstor tävling, t.ex. kretsmästerskap med 100 deltagare erfordras ungefär följande antal funktionärer.

- Tävlingsledare 1
- Skjutledare 1
- Sektionschefer 6-8
- Vapenkontrollanter 2
- Tävlingsexpedition (svarar även för anmälan)
  - chef 1
  - biträden 3
  - jury 3

Funktionärerna skall kunna delta i tävlingen.

Någon av ovanstående funktionärer bör vara sjukvårdskunnig och ha tillgång till förbandslåda.

#### J.8.1.2 Tävlingsledare banskjutning

Tävlingsledaren lyder under arrangerande förenings/krets styrelse, eller i förekommande fall, organisationskommittén.

Tävlingsledaren har det övergripande ansvaret för tävlingsplanering, organisation och genomförande av tävlingen.

Är tävlingsledare inte utsedd åvilar motsvarande ansvarar arrangerande förenings/krets styrelse.

Tävlingsledaren ansvarar för att:

- att utse säkerhetsansvarig
- skjutledare (skjutstationschef) finns på varje plats där skjutning skall ske.
- funktionärer i övrigt finns i erforderligt antal och att dessa har skriftlig instruktion.
- att utse tävlingsexpedition, ansvar för anmälan och resultat
- att utse prisansvarig
- att utse vapenkontrollanter
- att utse tävlingsjury (3 personer)
- att utse ammunitionskontrollant (i förekommande fall)
- överenskommelse om skjutterräng träffas med markägare.
- erforderliga avlysningar, varnings- och avstängningsåtgärder vidtas.
- olycksfallsberedskap är anordnad.
- Att skriftliga instruktioner upprättas för skjutledare och markörchefer
- Att i god tid kontrollera målställ och bänkar
- att vid behov låta sätta ut säkerhetsposter försedda med skriftlig instruktion
- skjutterrängen städas efter skjutningen.

Under tävlingen

- säkerhetsbestämmelserna följs.

Efter tävlingen

- kontrollera om skador uppstått i skjutterrängen samt i förekommande fall se till att dessa regleras.

#### J.8.1.3 Säkerhetsansvarig

Säkerhetsansvarig skall före tävling personligen kontrollera samtliga skjutplatsen/skjutbana från säkerhetssynpunkt i enlighet med SHB B.2.

**J.8.1.4 Banläggare**

Ej tillämpligt.

**J.8.1.5 Banbesiktning**

Ej tillämpligt.

**J.8.1.6 Skjutstationschef/Skjutledare**

Skjutledaren är ansvarig för säkerheten på skjutplatsen och skjutningens genomförande.

Skjutledare skall kontrollera med den som anbefallt skjutningen att erforderliga avlysningar, varnings- och avstängningsåtgärder vidtagits.

Skjutledaren skall vara väl insatt i gällande säkerhetsbestämmelser och är närmast ansvarig för att tävlingsledningens instruktioner följs och att skjutning genomförs i enlighet med säkerhetsbestämmelserna i SHB och SäkB. I god tid skall han därför undersöka och avhjälpa eventuella bristfälligheter på skjutbaneanläggningar, kulfång eller andra skyddsanordningar, som kan innebära risker.

Skjutledare lyder under tävlingsledaren. Han skall kontinuerligt övervaka säkerheten på skjutplatsen och skyndsamt till tävlingsledaren rapportera uppkommen säkerhetsrisk. Vid behov avbryter han skjutningen på skjutplatsen.

Skjutledare skall före skjutningens början meddela närvarande åskådare erforderliga säkerhetsbestämmelser.

Skjutning får endast ske på kommando från skjutledaren.

Vid tävling lyder skjutledaren under tävlingsledaren och ansvarar särskilt för att:

- kommandon kan höras av samtliga skyttar och berörda funktionärer (i förekommande fall med hjälp av högtalare).
- samtliga tavor inom en sektion är placerade lika.
- varje skjutplats är numrerad och överensstämmer med numrerad måltavla.
- tavel/spiegelbyten sker på förutbestämt sätt.
- tillämpliga bestämmelser i övrigt enligt SHB följes.
- banan är fri innan ladda kommenderas
- skjutmomentet genomförs enligt bestämmelserna i aktuellt kapitel.
- tillämpliga bestämmelser efterföljs.
- skyttarna åtlyder givna kommandon
- skyttarna hanterar vapnen korrekt och att de i övrigt följer gällande regler
- genomföra skjutmomentet i enlighet med förutsättningarna och/eller skriftlig instruktion
- genomföra stickprovskontroll av laddat vapen. Detta sker före kommandot "ALLA KLARA".
- skyttar, åskådare och funktionärer uppehåller sig på anvisade platser
- säkerheten i övrigt under hela skjutningen övervakas
- om verksamheten avbryts efter kommandot "LADDA" men innan skjutmomentet är avslutat kommenderas "Avbryt" samt därefter "Patron ur". "Patron ur" skall kontrolleras. (skäl till avbrott kan vara tekniskt eller säkerhetsmässigt, haveri på målanordning eller människor eller djur inom riskområdet)
- vid uppkommen fara omedelbart kommendera "Avbryt" och låta genomföra patron ur, samt vid behov kontakta tävlingsledaren.
- se till att funktionärer eller skyttar aldrig vistas oskyddade framför laddade vapen

Efter skjutningen

- visitation efter skjutning genomförs, så att patron ur verkställs

Markering

- före markering ange vilka skyttar som skall kontrollera markering alt. om skytten själv ska kontrollera markering och protokollskrivning

OBS! Anmärkning, som görs sedan skyttarna lämnat skjutplatsen tas inte upp till behandling.

**J.8.1.6.1 Skjutledare, alternativ**

Sektionschef (vid skjutning på bana) lyder under skjutledaren och övervakar skjutningen på den tilldelade sektionen samt ansvarar för markering och skjutprotokoll.

Sektionschefen skall vara väl insatt i relevanta delar av SHB.

Sektionschef skall:

- övervaka att skyttarna åttlyder skjutledarens kommandon
- kontrollera skyttarnas skjutställning och att övriga gällande regler följes
- kontrollera vapen och magasin efter varje serie
- kontrollera att vapen vakt avdelas (i förekommande fall)
- bland skyttarna avdela kontrollanter för markering och protokoll
- i samband med protest lämna spegel/tavla till tävlingsledningen, för jurygranskning, med anteckning om arten av anmärkning då skjutledare/sektionschef och kontrollant inte är ense om valör eller antal skott på tavlan/spegeln
- biträda skjutledaren i att kontrollera att banan är fri innan ladda kommanderas
- övervaka säkerheten i övrigt under hela skjutningen
- tillse att åskådare och funktionärer uppehåller sig på anvisad plats.

**J.8.1.7 Markörchef**

Ej tillämpligt.

**J.8.1.8 Patrullchef**

Ej tillämpligt.

## J.9 Planläggning

### J.9.1 Skjutbanans mått

För att skjutresultat rekord, tävlingsresultat, märkesprov etc.) skall godkännas måste banans mått ligga inom vissa toleranser. Avståndet mäts från tavlans framsida till skjutplatsens främre begränsning. Tillåtna toleranser beskrivs nedan.

Varje skjutplats skall vara minst 1 m bred. Varje tavla kräver en bredd av 0,75 m.

Om tavlorna placeras i grupper om 5 tavlor (avpassat för snabbpistolsskytte), vilket rekommenderas, erfordras dessutom ett mellanrum på 2 m mellan grupperna mätt centrum till centrum på tavlorna.

Mått och tillåtna toleranser:

Längd 25 m  $\pm 0,10$  m

Höjd Tavelcentrums höjd över skjutplatsens plan: 1,40  $\pm 0,20$  m

Sidled Tavlans placeras mitt för och vinkelrätt mot respektive skjutplats  $\pm 0,75$  m

Avståndet mellan målens centrumlinjer skall vara 0,75 m och mellan skjutplatserna 1 m.

Bakom skjutplatsen skall så stort utrymme finnas, att skjutledaren på ett betryggande sätt kan övervaka skyttarna.

Banor som inte till alla delar håller de ovan angivna måtten, kan ges dispens vad gäller inbördes målavstånd och skjutplatsens bredd. Dock ges ej dispens vad gäller skjutavståndet.

### J.9.2 Utrustning

Skjutning får utföras från skjuthall. Skjutplatserna skall vara försedda med bord, som bör vara högst 70 cm höga, framför skyttarna samt tak för regnskydd. Under skjutbord skall finnas bräda eller dylikt markerande skjutavståndet.

Mellan skjutplatserna medges skydd för patronhylsor (säckväv, nät eller dylikt), vars storlek inte bör vara större än vad som erfordras för ändamålet. Sådant skydd får även uppföras på öppen skjutbana.

Då krutladdad ammunition används på inomhusbana skall god luftväxling finnas i skjutlokalen. Luftomsättningskapacitet: 6-8 ggr/tim.

För mer utförliga uppgifter om säkerhetsföreskrifter, kulfång m.m. hänvisas till polismyndigheter och Förbundskansliet. Se även Kommunförbundets Måttbok, aktuell upplaga, för skytte inomhus och skytte utomhus.

Bakom platserna bör finnas bänkar för skyttarna.

Tavlor och skjutbord skall vara tydligt märkta med nummer. Tavelnummer skall sitta över tavlans.

Vid större tävlingar bör avskärmning, exempelvis i form av lina, finnas 2 m framför tavelställen för att förhindra, att skyttarna vid markering gör ända fram till tavlorna.

Regn- eller vindskydd skall vara lika för alla skyttar inom samma tävlingskategori.

Platser för åskådare och funktionärer bör vid större tävlingar vara tydligt markerade.

Skjutbanor och tavelmateriel ses över. Erforderlig materiel anskaffas såsom

Lokaler, eventuellt tält, anskaffas för

- tävlingsexpedition inkl. anmälan och jury
- plats för skyttar inkl. sotning och vapenvård
- vapenkontroll
- utspisning
- toaletter

Därtill kommer lokaler för gemensam måltid, samkväm el. dyl.

Erforderliga parkeringsutrymmen rekognosceras och utmärks.

- Resultattavlor med tillbehör
- Anvisningsskyltar
- Vägvisningsskyltar
- Parkeringsskyltar
- Avspärningsskyltar

Sekretariat

- Dator(er) och skrivare
- Skjuthandbok
- Förteckning RM/SM klass
- Kvittensblock
- Tävlingsprotokoll
- Skjutlagsförteckningar
- Lagförteckningar
- Pärmar för tävlingsprotokoll

Vapenkontroll

- Vikt för kontroll av tryck
- Märkfärg eller märklappar för vapenkontroll

Skjutplats

- Förbandslåda
- Tavlor, speglar jämte reserv
- Nummerlappar för tavlor och skjutbord
- Täcklappar i erforderliga färger
- Kriter (helst fetkriter)
- Tolkar
- Visselpipa
- Tidtagarur
- Blyertspennor
- Spritpennor
- Pappersblock
- Högtalare för skjutledare
- Signalförbindelser
- Namnbrickor för funktionärer
- Verktyg och tillbehör för reparation av målmateriel

### **J.9.3 Rekognoscering**

Ej tillämpligt.

### **J.9.4 Samlingsplats, transporter**

Ej tillämpligt.

### **J.9.5 Patrullväg**

Ej tillämpligt.

### **J.9.6 Haltpåle**

Ej tillämpligt.

**J.9.7 Skjutplatser**

Vid mästerskapstävlingar bör den första mästerskapsomgången om möjligt begränsas till två skjutlag, så att väntetiden minskas för de skyttar, som ingår i det tidigare skjutlaget.

Om antalet tavelställ är begränsat, kan flera banor, om möjligt inom samma ort, utnyttjas för de olika vapengrupperna.

**J.9.8 Målgrupper**

Ej tillämpligt.

**J.9.9 Målsäkring**

Vid planläggning tas hänsyn till att tävlingen skall kunna genomföras även vid dåliga väderleksförhållanden. Regnskydd bör om möjligt finnas över tavlorna. Fetkriter bör användas.

**J.9.10 Patruller/Skjutlag**

Skyttar tillhörande samma förening bör inte placeras intill varandra utan spridas i skjutlaget (-n).

Vid mästerskapstävling, då gallring skall ske till påföljande mästerskapsomgång, bör vapengrupperna inplaceras på sådant sätt i skjutlagen att slutresultatet för åtminstone en vapengrupp kan räknas ut medan sista skjutlaget skjuter.

**J.9.11 Tidsåtgång**

För genomförande av en 5-minutersserie eller en provskottsserie inklusive markering och protokollföring åtgår ca 12 min. Denna tid är räknad från eldkommando i en serie till eldkommando i nästa. I tiden ingår att skyttarna får gå fram till tavlorna vid markering. Tillräckligt lång tid måste avdelas vid stora och medelstora tävlingar för uträkning och kontroll av vilka som skall gå vidare till senare omgångar.

**J.9.12 Starttider**

Skjutlagens starttider bör vara anslagna på särskild tavla.

**J.9.13 Upprop**

Upprop sker vid skjutplatsen. Funktionär kontrollerar namnen och stryker dem som inte inställt sig. Kontroll verkställs att vapnen är försedda med vederbörlig markering efter vapenkontrollen. Samtidigt försäkras sig funktionären om att uppgifterna på skjutkorten anger rätt vapengrupp. Angiven starttid skall vara samma som uppropstid. Följaktligen får arrangör inte påbjuda att skyttar skall samlas en viss tid innan starttiden, för transport till skjutområde. I sådana fall skall istället tiden för samling för transport anges som starttid.

**J.9.14 Förutsättningar**

Ej tillämpligt.

## **J.10 Anvisningar för banläggning**

Ej tillämpligt.





# **Del K**

## **Skidskytte och springskytte**

## **K.1 Grunder**

### **K.1.1 Skidskytte och springskytte**

är skjutning på tid mot i terrängen anordnade mål. Skjutningen utförs individuellt. Förflyttning mellan skjutstationer sker löpande eller skidlopande

Tävlingsformen har introducerats för att ge ett ökat intresse för motionssskytte på alla nivåer.

#### **K.1.1.1 Skidskytte**

är en kombination av skidloppning och skjutning på fastställda mål varvid sammanlagda resultat av skjutning och skidloppning räknas

#### **K.1.1.2 Springskytte**

är en kombination av löpning och skjutning på fastställda mål varvid sammanlagda resultat av skjutning och löpning räknas

### **K.1.2 Tävlingsformer**

Individuell tävling

Lagtävling

Stafettävling

### **K.1.3 Särskilda tekniska bestämmelser**

#### **K.1.3.1 Allmänt**

Tävlingarna skall genomföras med vapen i vapengrupp C och A.

#### **K.1.3.2 Säkerhet**

##### **K.1.3.2.1 Individuell tävling**

Påfyllning av magasin, urtagning av proppen och laddning får ske först när den tävlande intagit anvisad skjutplats. Magasin får inte införas i vapnet igen efter patron ur gjorts förrän nästa skjutplats intagits. Vapnet skall proppas innan skjutplatsen lämnas.

##### **K.1.3.2.2 Påföljd**

Brott mot reglerna om påfyllning, laddning, magasin, proppning m.m. medför påföljd i form av ett tidsstillägg motsv. 1 bom. Påföljden skall meddelas direkt på plats av skjutstationschefen.

**TÄVLANDE SKALL SJÄLV FÖRVISSA SIG OM ATT VAPNET ÄR TOMT EFTER VARJE SKJUTNING!**

##### **K.1.3.2.3 Stafettävling**

Säkerhetspropp/ bricka skall vara isatt. Det är tillåtet att medföra två påfyllda magasin i väska eller annat sätt. Magasinet får inte införas i vapnet förrän skytten befinner sig på skjutplatsen!

**TÄVLANDE SKALL SJÄLV FÖRVISSA SIG OM ATT VAPNET ÄR TOMT EFTER VARJE SKJUTNING!**

## **K.2 Klassindelning**

### **K.2.1 Allmänt**

Ej tillämpligt.

### **K.2.2 Allmänna regler**

Tävlande skall ha fyllt 15 år. För att få delta i annan än föreningstävling skall skytten inneha Pistolskyttekortet.

### **K.2.3 Sammanslagning av klasser**

#### **K.2.3.1 Individuell tävling**

Kretstävling och kretsmästerskap samt nationella tävlingar.

Här har respektive kretsstyrelse möjlighet att besluta om minimideltagare i klasserna. Om deltagarantalet i någon klass understiger fem (5) äger tävlingsledningen sammanslå åldersklasser dock inte med juniorklass. I förekommande fall sammanläggs dam- och herrjuniorklasserna.

#### **K.2.3.2 Stafettävling**

Kretstävling och kretsmästerskap samt nationella tävlingar.

Här har respektive kretsstyrelse möjlighet att besluta om minimideltagare i klasserna. Om deltagarantalet i någon klass understiger fem (5) äger tävlingsledningen sammanslå åldersklasser dock inte med juniorklass. I förekommande fall sammanläggs dam- och herrjuniorklasserna.

### **K.2.4 Handicapskjutning**

Ej tillämpligt.

### **K.2.5 Klass 1**

Ej tillämpligt.

### **K.2.6 Klass 2**

Ej tillämpligt.

### **K.2.7 Klass 3 (Riksmästarklass)**

Ej tillämpligt.

### **K.2.8 Juniorklass**

Ej tillämpligt.

### **K.2.9 Damklass**

Ej tillämpligt.

### **K.2.10 Veteranklasser (Vet Y och Vet Ä)**

Ej tillämpligt.

### **K.2.11 Ungdomsklasser**

Ej tillämpligt.

## **K.2.12 Klassindelning i skidskytte och springskytte**

### **K.2.12.1 Individuell tävling**

Individuell tävling vid svenskt mästerskap, landsdelsmästerskap och kretsmästerskap.

D jun/H jun 15 – 20 år

D 21/H 21 21 – 34 år

D 35/H 35 35 – 49 år

D 50/H 50 50 – 59 år

D 60/H 60 60 – 64 år

D 65/H 65 65 – 69 år

D70/H70 70 år ›

Vid krets- eller nationell tävling äger arrangören rätt att även tävla med följande klasser:

D 15/H 15 15 – 17 år

D 18/H 18 18 – 20 år

Tävlande tillhör viss klass fr.o.m. respektive t.o.m. det år han/hon fyller angivet antal år.

I inbjudan bör motsvarande födelseår anges.

Skyttar i klass D 65/H 65 och D 70/H 70 äger rätt att använda stödhand på samtliga skjutstationer.

### **K.2.12.2 Stafettävling**

Vid stafettävling vid svenskt mästerskap, landsdelsmästerskap och kretsmästerskap.

Damjunior 15 – 20 år 2 deltagare per lag

Herrjunior 15 – 20 år 2 deltagare per lag

Damsenior 21 – 49 år 2 deltagare per lag

Herrsenior 21 – 49 år 3 deltagare per lag

Damveteran 50 – år 2 deltagare per lag

Herrveteran 50 – år 2 deltagare per lag

Vid tävling om mästerskap skall de som ingår i lag tillhöra samma förening. Äldre deltagare får ingå i yngre lag, dock inte i juniorklass. I förekommande fall sammanläggs dam- och herrjuniorklasserna.

I inbjudan bör motsvarande födelseår anges.

## **K.3 SM deltagande**

Skytte som äger rätt att skjuta skidskytte och springskytte äger även rätt att ställa upp på SM.

## K.4 Vapengrupper specifika bestämmelser

### K.4.1 Vapengrupp A

Grovkalibriga pistoler. Tjänstevapen och övriga grovkalibriga pistoler av tjänstevapenkaraktär. Skall kunna skjutas med mantlad ammunition.

Den enskilde skytten är skyldig att förvissa sig om att hans ammunition uppfyller kraven.

Det åligger skytt att själv förvissa sig om att aktuellt vapen är hänförligt till A-vapen. Om osäkerhet föreligger klassas vapnet till vapengrupp B.

<b>Kaliber</b>	7,6-11,4 mm (.30-.45)
<b>Piplängd</b>	Avståndet mellan mynning och pipans bakplan inklusive patronlåget: max 153 mm (6").
<b>Säkring</b> <i>Alt. a.</i>  <i>Alt. b.</i>	Vapnet skall ha fungerande säkringsanordning enligt följande: Aktiv säkring: Manuellt påverkad med funktion att i säkrat läge spärra avfyringsmekanismen och/eller slagstiftet  Eller Manuellt påverkad anordning som har avspännande funktion på hane eller slagstift. Passiv säkring: Anordning som utan aktiv åtgärd passivt spärrar avtryckare, slagstift eller annan del i avfyringsmekanismen och som kopplas bort när skytten greppar vapnet (greppsäkring) eller påverkar avtryckaren.
<b>Kolv</b>	Tumhylla och handstöd är inte tillåtna. Detta innebär kolvar och övriga tillbehör som ger skytten någon form av förbjudet stöd. Se Bild 9.
<b>Ammunition</b>	Ammunitionen skall ha en anslagsenergi av lägst 420 Joule mätt 2 meter framför mynningen. Ammunitionen skall skjutas i skyttens eget vapen. Undantag: För patron 7,65 Browning (32 ACP) gäller 150 Joule, för 9 mm kort (380 ACP) gäller 210 Joule och för 9 mm Browning long (9 mm m/07) gäller 285 Joule som lägsta anslagsenergi. Vapen/ammunition avsedda för .32 SWL, .32 magnum (.32 HR) och .38 special ingår ej oavsett kultyp. Magnum- eller svartkrutsladdad ammunition är ej tillåten.
<b>Avtryck</b>	Min 1360 g anbringat mitt på avtryckaren och parallellt med vapnets kärnlinje (pipan). Endast mekaniskt avfyringssystem är tillåtet.
<b>Pipvikt</b>	Är inte tillåten. Som pipvikt räknas inte yttre fäste på pipa för främre riktmedel (korn) eller fäste och styrning av rekylfjäder och rekylfjäderstång, om fästet väger mindre än 50 g och är en del av vapnets modellenliga utförande. T.ex: Neuhausen Long Sport eller Llama 87.

#### K.4.1.1 Vapengrupp A1

Ej tillämpligt.

#### K.4.1.2 Vapengrupp A2

Ej tillämpligt.

#### K.4.1.3 Vapengrupp A3

Ej tillämpligt.

**K.4.2 Vapengrupp B**

Ej tillämpligt.

**K.4.3 Vapengrupp C**

Finkalibriga pistoler och revolverar.

Observera att SPSF vapenbestämmelser inte alltid överensstämmer med ISSF!

<b>Kaliber</b>	5,6 mm, .22.
<b>Piplängd</b>	Avståndet mellan mynning och pipans bakplan inklusive patronläget: max 153 mm (6"). För revolver gäller. Avståndet mellan mynning och pipans bakplan exklusive trumman (kammarsstycket): max 153 mm (6").
<b>Pipvikt</b>	Är tillåten om den är fast monterad.
<b>Säkring</b>	Inget krav på säkringsanordning.
<b>Kolv</b>	Se Bild 10.
<b>Ammunition</b>	Endast kantantänd patron .22 long rifle (22LR) med omantlad blykula.
<b>Avtryck</b>	Min 1000 g anbringat mitt på avtryckaren och parallellt med vapnets kärnlinje (pipan).

*Bild 10: Mått i vapengrupp B och C.***K.4.4 Vapengrupp R**

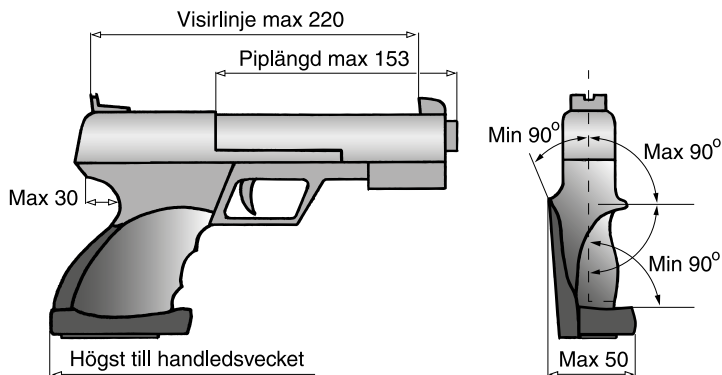
Ej tillämpligt.

**K.4.5 Vapengrupp M**

Ej tillämpligt.

**K.4.6 Vapengrupp L**

Ej tillämpligt.



## **K.5 Utrustning**

Tävlande skall medföra vapnet och ammunitionen. Utanför markerad skjutplats skall vapnet bäras i någon form av hölster. Säkerhetspropp/bricka skall vara isatt.

Glasögon får användas.

Bländarskiva får användas. I glasögon får inte diopterhåll tas upp.

Vid tävling får skyggklapp användas. Vid träning får skyggklapp användas endast under förutsättning att riskområdet i sida är övervakat.

Skärm eller brätte på huvudbonad eller solskärm får inte vara längre än 10 cm. Skytemössa med fällbara skärmdelar får användas.

Hörselskydd skall användas.

Hörselskydd med någon form av inbyggd mottagningsanordning är icke tillåten för skyttarna.

Skjuthandske, avsedd att skydda handen, får användas under förutsättning att den inte har någon stödjande funktion.



## K.6 Genomförande

Detaljerna för genomförandet av en skidskytte- eller springskyttetävling kan variera med hänsyn till tävlingens omfattning och betydelse. Det väsentliga är att formerna för tävlingens genomförande är delgivna och klara för alla skyttar före tävlingens påbörjande.

I inbjudan till tävlingen skall framgå vilket skjutavstånd som gäller samt vilken typ av mål som kommer att användas.

### K.6.1 Omfattning

Skid- och springskytte består i regel av löpning fördelat på sju (7) varv, med skjutning efter de sex första varven och avslutning med spurtvarv. Vid varje skjutstation skjuts 5 skott. Skjutningen genomförs mot av Förbundet godkända 5-pricksmål. alternativt Olympiska skidskyttetavlan (gäller endast springskytte).

#### K.6.1.1 Individuell tävling

Skidlöpning:

Cirka 10 km i uppåkt spår i medelsvår terräng. Skjutningen genomförs mot av Förbundet godkända 5-pricksmål. Vid varje station skjuts fem (5) skott.

Löpning:

Löpning på bra underlag i medelsvår terräng. Skjutningen genomförs mot av Förbundet godkända 5-pricksmål, alternativt Olympiska skidskyttetavlan. Vid varje station skjuts fem (5) skott.

Vid krets- och nationella tävlingar kan kortare banor förekomma för klasserna D 17, D 20, H 17 och H 20.

Dam/herr junior, dam/herr 21-60 löpning 5-6 km, varje varv ca 750-850 m. Skjutställning varv 1, 3 och 5; stående. Varv 2, 4 och 6; stående utan stödhand (arrangören kan växla).

Dam/herr 65-70 löpning 2,5–3,5 km, varje varv ca 400-500 m. Skjutställning stående.

##### K.6.1.1.1 Start

Sker individuellt med mellanrum som bestäms av arrangören.

##### K.6.1.1.2 Skjutning

Sker vid skjutstationer mot mål som är godkända av Förbundet.

Tiden för skjutningen ingår i löpmomentet.

#### K.6.1.2 Lagtävling

Mellan föreningarnas namneligen föranmälda lag, där deltagarna i laget får anmälas oavsett åldersklass under förutsättning att de tävlar med samma förutsättningar på samma bana.

Dam/herr junior, dam/herr 21-60, tävlar i tremannalag, dam/herr 65-70 tävlar i tvåmannalag.

Lagsammansättningen skall anmälas senast 30 minuter före start.

#### K.6.1.3 Stafettävling

##### K.6.1.3.1 Skidskytte

Vid stafettävling skall alltid fallmål användas. Skjutning på två skjutstationer per sträcka. Första skjutningen efter 1,5 km skidlöpning respektive 1 km löpning och andra skjutningen efter 3 respektive 2 km. Tiden för skjutningen ingår i löpmomentet.

Varje målgrupp innehåller 5 träffbrickor som skall beskjas med ett skott per bricka – maximalt 5 skott får skjutas per station.

Skidlöpning för samtliga klasser cirka 3 (2x1,5) km per sträcka.

Vid annan krets- eller nationell tävling äger arrangören anordna tävling i fri åkstil.

**K.6.1.3.2 Springskytte**

Vid stafettävling skall alltid fallmål användas. Varje målgrupp innehåller 5 träffbrickor som skall beskjutas med ett skott per bricka – maximalt 5 skott får skjutas per station. Skjutning på två skjutstationer per sträcka. Tiden för skjutningen ingår i löpmomentet. Straffrunda, 75-100 m, direkt efter bom (inga extra skott).

För klass dam/herrjunior, dam/herr 21-60, två deltagare per lag: löpning 1500 m med skjutning efter 500 m och 1000 m samt avslutning med spurtvarv.

För klass dam/herr 65-70, två deltagare per lag: löpning 750 m med skjutning efter 250 m och 500 m samt avslutning med spurtvarv.

**K.6.1.3.3 Start**

Vid stafettävling tillämpas gemensam start.

**K.6.1.3.4 Skjutning**

Skjutningen utförs vid skjutstation mot fallmål som är godkända av Förbundet.

Skjutavstånd 20 m. Skjutavstånd 17,5 m får användas som ett alternativ till 20 m.

Skjutställning stående med stödhand.

5 skott vid varje skjutstation.

Alternativt

Skjutningen utförs vid skjutstation mot Olympiska skidskyttetavlan.

Skjutavstånd 25 m..

Skjutställning stående med stödhand.

5 skott vid varje skjutstation.

Två skjutstationer per sträcka.

Station 1 vid varvning efter första varvet.

Station 2 vid varvning efter andra varvet.

Tiden för skjutningen ingår i löpmomentet.

**K.6.1.4 Särskilda bestämmelser för svenskt mästerskap****K.6.1.4.1 Skid- och springskytte**

Vid svenskt mästerskap ska fallmål användas.

Vid mästerskapstävlingar gäller klassisk åkstil.

Vid mästerskapstävling skall antalet stationer vara lägst sex för att tävlingsresultatet skall generera poäng för stormästarmärket.

**K.6.1.4.2 Skid- och springskytte, stafett**

Vid mästerskapstävlingar gäller klassisk åkstil.

**K.6.1.5 Särskilda bestämmelser för landsdelsmästerskap****K.6.1.5.1 Skid- och springskytte**

Vid mästerskapstävling skall antalet stationer vara lägst sex för att tävlingsresultatet skall generera poäng för stormästarmärket.

**K.6.1.6 Skid- och springskytte, stafett**

Vid mästerskapstävlingar gäller klassisk åkstil.

**K.6.1.7 Särskilda bestämmelser för kretsmästerskap****K.6.1.7.1 Skid- och springskytte**

Vid mästerskapstävling skall antalet stationer vara lägst sex för att tävlingsresultatet skall generera poäng för stormästarmärket.

**K.6.2 Kommandoord**

<b>Kommandoord</b>	Anvisning
<b>3 – 2 – 1 – START alt. akustisk signal</b>	När skytt intagit startposition
<b>VISITATION!</b>	Kontrollen utförs. Revolver skall kontrolleras med uttagen bricka.

**K.6.2.1 Laddningsförfarande**

Påfyllning av magasin, urtagning av proppen och laddning får ske först när den tävlande intagit anvisad skjutplats. Magasin får inte införas i vapnet igen efter att patron ur gjorts, förrän nästa skjutplats intagits.

Efter målgång skall tomt vapen (proppat) och magasin uppvisas för kontroll.

**K.6.3 Skjutställning**

Stående alternativt stående utan stödhand. Stavstöd eller annat stöd får ej användas.

**K.6.3.1.1 Påföljd**

Om skytt uppenbart använt stavstöd eller annat stöd avräknas skytten bästa träff. Skjutstationschef eller medhjälpare ska med lätthet kunna se att skytten nyttjat otillåtet stöd.

**K.6.4 Antal skott per serie**

Vid varje skjutstation skjuts 5 skott.

**K.6.5 Tid per serie**

Ej tillämpligt.

**K.6.6 Förberedelse, provskott/visning av mål****K.6.6.1 Inskjutning**

De tävlande skall på tävlingsdagen före tävlingen ges möjlighet att skjuta in sina vapen under 60 minuter mot samma måltyp som tävlingsmålen.

Skjutningen skall vara avslutad senast 30 minuter före start.

Funktionär på stationen fördelar målen.

Under samma tid skall det även finnas papperstavlur uppsatta för skytteträning, här väljer skyttarna själva tavelnummer och svarar för klistring.

**K.6.7 För tidiga/sena skott**

Ej tillämpligt.

### K.6.8 Vapenfel och eldavbrott

Tävling skall genomföras med ett och samma vapen. Om skytt till följd av inträffat vapenfel inte kan fortsätta med tilldelad starttid äger han inte på nytt starta i samma tävling och inte heller fortsätta med senare start. Skytt, som till följd av vapenfel inte kan fullfölja påbörjad tävling, äger inte rätt att återfå erlagda avgifter och insatser. Skytt har rätt att åtgärda eldavbrott inom skuttiden oavsett orsak. Skulle vapnet under pågående skjutning bli helautomatiskt skall skytten utan order omedelbart avbryta skjutningen och göra patron ur. Fortsatt skjutning får därefter inte ske förrän skjutledaren/skjutstationschefen förklarat att vapnet ånyo är funktionsdugligt. Klickad patron får ersättas sedan den uppvisats för funktionär.

### K.6.9 Fel på målanordning, felaktigt målspel

Vid fel på mål och/eller målanordning eller felaktigt målspel anbefalls omskjutning för skytten.

I de fall då funktionär gjort sådant fel så att skytten störs anbefalls omskjutning för skytten. Stationschefen avgör om skäl för omskjutning föreligger.

Sluten markering skall dessförinnan utföras. Omskjutning görs även då skjutledare av säkerhetsskäl eller av annan orsak avbrutit skjutningen.

### K.6.10 Markering inklusive kikarmarkering

#### K.6.10.1 Allmänt

Skytt skall av funktionär få klara och tydliga besked om antalet bommade träffbrickor (antal straffrundor) innan han/hon påbörjar straffrundorna.

Den tävlande skall själv räkna antalet straffrundor. Lagledare eller annan ledare får hjälpa den tävlande att räkna antal straffrundor.

Arrangören skall räkna och protokollföra samtliga tävlandes straffrundor. Detta skall sedan kontrolleras mot skjutstationsprotokollen.

Om det vid denna kontroll framkommer att någon tävlande gjort för få straffrundor sker en straffbelastning motsvarande 2 minuters löptid för varje utebliven straffrunda.

Vid fallmål räknas endast nedskjuten bricka som träff.

Om skytt utan eget förvållande tvingas vänta vid skjutstationen skall väntetiden dras bort från löptiden. Sådant avdrag skall noteras av skjutstationschef.

Kulhålstolk används dels för att fastställa om ett kulhål tangerat ytterkonturen till figur eller poängring, dels för att utrona om mer än en kula gått igenom samma kulhål.

Träff: räknas i hela pricken 110 mm.

Vid skjutning på Olympiska skidskyttetavlan ges tillägg av åktid enligt tabell.

#### K.6.10.2 Markering

Ej tillämpligt.

#### K.6.10.3 Fel antal skott

Skott på fel tavla eller figur räknas som bomskott.

Om det utan skyttens förvållande finns för många träff på egen tavla eller figur och man inte genom kulhållets utseende kan avgöra vilken träff som härrör från annan skytt, äger skytten som sitt resultat tillgodogöra sig de bästa träffarna, dock högst det antal, som motsvarar det egna skottantalet vid serien eller skjutstationen ifråga (vid ringat mål motsvarande antal träff av högsta valör).

**K.6.10.3.1 Påföljd**

Har skytt av misstag skjutit för många skott, skall han omedelbart göra anmälan om detta till skjutledaren (stationschefen), varvid motsvarande antal träff av högsta värde för skytten skall avdras.

**K.6.10.4 Tolkar och tolkning**

Eventuell tolkning skall ske i skytts närvaro.

Kulhålstolk används dels för att fastställa om ett kulhål tangerat tavelrings eller figurs ytterkontur, dels för att utvärdera om mer än en kula gått igenom samma kulhål.

- Vid skidskytte och springskytte får såväl Förbundets banskyttetolk som Svenska Skyttesportförbundets (SvSF) tolkar användas.
- Vid en och samma tävling skall tolkar av samma typ användas.

**K.6.11 Resultatberäkning****K.6.11.1 Individuell Tävling**

Tävlandes sluttid utgörs av summan av löptid och tidstillägg. Vid tävling i skid- och springskytte ska resultatet anges i poäng. Åktiden anges i minuter och överskjutande sekunder som decimaler. Varje träffad figur ger en poäng. Fallmål måste fällas för att räknas som träff. Resultatet anges i sammanräknad poäng. Bom genererar tillägg i form av tid eller straffrunda.

Alternativt tidstillägg på olympiska pistoltavlan enligt tabell.

**K.6.11.1.1 Löptiden**

Erhålls direkt ur åktiden respektive löptiden som minuter och överskjutande sekunder som decimaler.

Tiden räknas från start till mål.

**K.6.11.1.2 Skjuttillägg**

Mål	Träff inom ring	Tillägg
Olympiska skidskytte-tavlan (spring)	1 och 2 3 4 utanför ring	0 min 1 min 2 min 3 min
Alternativ b)	Ej träffad prick eller prick som ej fallit	2 min skid 1 min spring

**K.6.11.1.3 Placering**

Tävlande som erhåller lägsta sluttiden är segrare i respektive klass.

**K.6.11.2 Lagtävling**

Lagresultatet utgör summan av lagmedlemmarnas sluttid i minuter och sekunder.

**K.6.11.3 Stafettävling**

Tiden räknas från start till målgång.

Skjutresultatet läggs till som straffrundor enligt nedan.

Vid skidskytte – en straffrunda om 200 m för varje ej nedskjuten träffbricka.

Vid springskytte – en straffrunda om 75-100 m för varje ej nedskjuten träffbricka.

Det lag som kommer först i mål är segrare.

#### **K.6.11.4 Särskiljning**

##### **K.6.11.4.1 Individuell Tävlning**

Vid lika sluttid går den tävlande med bästa skjutresultatet före. Vid lika träffantal räknas största antalet träff på sista skjutstationen, näst sista o.s.v.

##### **K.6.11.4.2 Lagtävlning**

Vid lika sammanlagd sluttid går laget med bästa sammanlagda skjutresultatet före. Vid lika träffantal räknas största antalet sammanlagda träff på sista skjutstationen, näst sista o.s.v.

##### **K.6.11.4.3 Stafettävlning**

Vid lika slutpoäng går det lag före som har lägsta antal straffrundor.

#### **K.6.11.5 Särskjutning**

Ej tillämpligt.

## **K.7 Mål**

### **K.7.1 Allmänt**

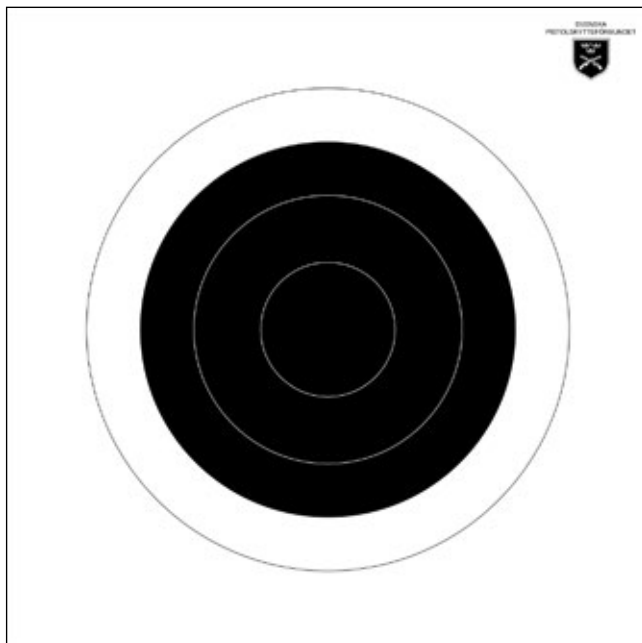
Endast av Förbundet godkända mål får användas.

#### **K.7.1.1 Gamla olympiska skidskyttetavlan grovkaliber**

Ring 1    125 mm    Ring 3    350 mm

Ring 2    250 mm    Ring 4    450 mm

Svart färg, ringarna 1-3

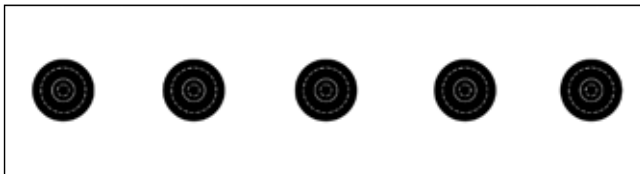


**K.7.1.2 Olympiska skidskyttemål finkaliber****K.7.1.2.1 Tryckt 5-prickstavla**

- 5 tavelbilder i rad.
- Ringdiameter 1 40 mm

Ringdiameter 2 110 mm

- Svart färg: samtliga ringar.

**K.7.1.2.2 Fallmål**

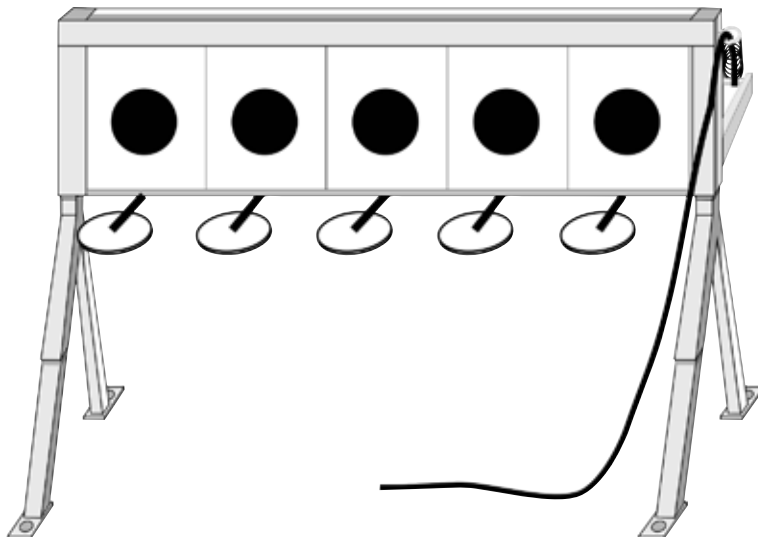
Två typer av mål får användas. Båda målen motsvarar ovanstående femprickstavla.

**Fallmål godkända för olympiskt skidskytte**

Fem (5) riktprickar med öppningsdiameter 112,5 mm ( $\pm 1,0$  mm)

**Fallmål utan täckskiva, endast träffbrickor**

Fem (5) träffbrickor med en diameter av 110 mm ( $\pm 1,0$  mm)





**K.7.2 Målrekommendationer**

Ej tillämpligt.

**K.7.3 Skjuttid, skjutavstånd**

**K.7.3.1 Individuell tävling**

Skjutavstånd 17,5 m.

## **K.8 Funktionärernas ansvar och uppgifter**

### **K.8.1 Tävlingsfunktionärer**

#### **K.8.1.1 Allmänt**

#### **K.8.1.2 Tävlingsledare skidskytte/springskytte**

Tävlingsledaren har det övergripande ansvaret för tävlingsplanering, organisation och genomförande av tävlingen.

Tävlingsledaren ansvarar för:

- att säkerhetsbestämmelserna följs
- att skriftliga instruktioner upprättas för skjutstationschefer och markörchefer
- att utse skjutstationschefer
- att utse banläggare
- att utse tävlingsexpedition, ansvar för anmälan och resultat
- att utse prisansvarig
- att utse vapenkontrollanter
- att utse tävlingsjury (3 personer)
- att utse ammunitionskontrollant (i förekommande fall)
- att ordna tydlig snitsling av patrullvägen
- att i god tid kontrollera anordningarna på skjutstationerna
- att vid behov låta sätta ut säkerhetsposter försedda med skriftlig instruktion att låta upprätta startlista
- att efter skjutning låta städa skjutterrängen
- att kontrollera eventuella skador som kan ha uppstått i skjutterrängen samt registrera dessa
- att anordna sjukvårdsberedskap
- att ordna avlysning, skjutvarning och avstängning enligt bland annat Säk B Civilt skytte
- att utse säkerhetsansvarig.

#### **K.8.1.3 Säkerhetsansvarig**

Säkerhetsansvarig skall före tävling personligen kontrollera samtliga skjutstationer från säkerhetssynpunkt.

#### **K.8.1.4 Banläggare**

Banläggaren lyder under tävlingsledaren.

Banläggarens uppgift är att med stöd av bestämmelserna i detta reglemente och skapa en säker och rättvis tävling.

Bestämmelser och anvisningar skall följas.

Svårighetsgraden bör anpassas efter tävlingens storlek (status) och deltagarnas genomsnittliga skicklighet.

Banläggaren ansvarar för att:

- rekognoscera den tilltänkta skjutterrängen
- välja platser för skjutstationer
- beräkna riskområden för skjutstationer i enlighet med Säk B Civilt Skytte, och med dessa som grund bestämma patrullstig samt föreslå tävlingsledaren erforderliga avlysningar och andra säkerhetsåtgärder
- beräkna materielbehovet för tävlingen (målmateriel, virke, skyltar etc.) så att detta kan anskaffas i tid
- identifiera behov av renovering av fasta målanordningar, röjning, markarbeten etc. och anmäla behovet i tid till tävlingsledaren
- upprätta målförutsättningar/tävlings PM

- till stationschefer överlämna underlag (förutsättning, skisser etc.) och försäkra sig om att denne förstått uppgiften
- patrullstigen snitslas
- att på varje tänkt skjutstation försöka utnyttja skjutterrängen avseende bredd, djup och naturliga höjdvariationer
- att eftersträva naturliga kulfång om så är möjligt
- att draglinor förläggs så att de ej blir synliga mot någon målgrupp eller något
- mål när de sträcks
- att målgrupperna alltid är parallellt placerade mot skjutplatsen
- att vid behov sätta ut säkerhetsposter försedda med skriftlig instruktion.

### K.8.1.5 Skjutstationschef/Skjutledare

Skjutledaren är ansvarig för säkerheten på skjutplatsen och skjutningens genomförande.

Skjutledare skall överenskomma med den som anbefallt skjutningen att erforderliga avlysningar, varnings- och avstängningsåtgärder vidtagits.

Denne skall vara väl insatt i gällande säkerhetsbestämmelser. Skjutledaren är närmast ansvarig för att tävlingsledningens instruktioner följs och att skjutning genomförs i enlighet med säkerhetsbestämmelserna i SHB och SäkB. I god tid skall han därför undersöka och avhjälpa eventuella bristfälligheter på skjutbaneanläggningar, kulfång eller andra skyddsanordningar, som kan innebära risker.

Skjutledare skall före skjutningens början meddela närvarande åskådare erforderliga säkerhetsbestämmelser.

Skjutledaren kontrollerar (låter kontrollera) under skjutning att:

- banan är fri
- skyttarna åtlyder givna kommandon
- skyttarna hanterar vapnen korrekt och att de i övrigt följer gällande regler.
- skyttar, åskådare och funktionärer uppehåller sig på anvisade platser
- säkerheten i övrigt under hela skjutningen övervakas
- vid uppkommen fara omedelbart kommendera "Avbryt" och "Patron ur".

Skjutstationschef lyder under tävlingsledaren. Skjutstationschef är skjutledare på stationen. Han skall kontinuerligt övervaka säkerheten på skjutplatsen och skyndsamt till tävlingsledaren rapportera uppkommen säkerhetsrisk. Vid behov Avbryter han skjutningen på stationen.

Skjutstationschef har ansvaret för planering och organisation samt tävlingens genomförande på den egna skjutstationen.

Skjutstationschef skall vara väl insatt i de bestämmelser och anvisningar som utfärdats av tävlingsledare och banläggare.

Skjutstationschefen svarar för att anordningar och målspel fungerar.

Skjutstationschef ansvarar för att:

- samtliga mål ställs upp så att de syns lika bra under hela tävlingen
- mål och målgrupper märks ut enligt banläggarens anvisningar
- skjutplatserna är tydligt utmärkta
- övriga funktionärer på stationen är väl insatta i sina uppgifter.
- skjutmomentet genomförs enligt bestämmelserna i aktuellt kapitel.
- vid behov anvisa särskild plats för åskådare
- tillämpliga bestämmelser efterföljs.
- genomföra skjutmomentet i enlighet med förutsättningarna och/eller skriftlig instruktion
- om verksamheten avbryts efter kommandot "LADDA" men innan skjutmomentet är avslutat kommenderas "Avbryt" samt därefter "Patron ur".

"Patron ur" skall kontrolleras. (skål till avbrott kan vara tekniskt eller säkerhetsmässigt, haveri på målanordning eller människor eller djur inom riskområdet)

- se till att funktionärer eller skyttar aldrig vistas oskyddade framför laddade vapen
- anteckna skjutresultatet
- anteckna eventuella anmärkningar såsom omskjutning, utdelade varningar brott mot tävlingsbestämmelser m.m.
- om anmärkning (protest) görs, anteckna detta på skjutkortet och bekräfta med signatur.
- när markering är klar, läsa upp resultaten, ange antal straffrundor
- vid uppkommen fara omedelbart kommendera "Avbryt" och låta genomföra patron ur, samt vid behov kontakta tävlingsledaren.

#### **K.8.1.5.1 Skjutledare, alternativ**

Ej tillämpligt.

#### **K.8.1.6 Markörchef**

Markörchef lyder under skjutstationschef.

Skjutstationschef kan även vara markörchef.

Markörchef ansvarar för att markering sker på ett korrekt sätt och skall vara insatt i skjuthandbokens bestämmelser samt gällande säkerhetsbestämmelser.

Markörchef skall:

- tillse att samtliga kulhål kritas och klistras efter det att målen markerats och resultatet antecknats
- vid behov reparera målen eller byta figurer
- dessutom kunna biträda skjutstationschefen med att
  - sköta draglinor för målspel
  - övervaka skyttarna
  - kontrollera utgångsställning
  - kommendera "AVBRYT" om så påkallas av säkerhetsskäl.

#### **K.8.1.7 Patrullchef**

Ej tillämpligt.

#### **K.8.1.8 Banbesiktning**

Tävlingsledaren/banläggaren skall före tävling personligen kontrollera samtliga skjutstationer med hänsyn till skjutplatser, målspel, kommandoord, målens bakgrund, patrullstig, märkning, anslag o.s.v. De funktionärer som skall ha hand om respektive station bör då vara närvarande.

## K.9 Planläggning

### K.9.1 Skjutbanans mått

Ej tillämpligt.

### K.9.2 Utrustning

Målmateriel ses över och erforderlig materiel anskaffas såsom:

- Förbandslåda
- Figurer
- Nummerlappar för figurer
- Täcklappar i erforderliga färger
- Kriter (helst fetkriter)
- Skjutkort
- Pärmar för skjutkort
- Förutsättningar
- Tolkar
- Tidtagarur
- Kontrollvikter och kontrollåda
- Märklappar för vapenkontroll
- Verktyg och tillbehör för reparation av målmateriel
- Skjuthandbok
- Förteckning RM/SM klass

Lokaler, eventuellt tält, anskaffas för

- tävlingsexpedition inklusive anmälan och jury
- vapenkontroll
- utspisning
- toaletter

Erforderliga parkeringsutrymmen rekognosceras och utmärks.

### K.9.3 Rekognoscering

Vid rekognoscering av bana skall banläggarens åtgärder i ordning vara:

- sök lämpligt markområde
- undersök om tillstånd kan erhållas från markägare
- studera om säkerhetskraven allmänt sett kan tillgodose
- rekognoscera lämpliga skjutplatser med hänsyn till patrullernas förväntade storlek
- alternativa skjutplatser bör preliminärt rekognosceras (t.ex. med hänsyn till ändrade siktförhållanden)
- lämplig startplats väljs bland annat med hänsyn till parkeringsmöjligheter
- rekognoscera lämplig väg mellan stationerna
- sista skjutstationens plats väljs så att gångvägen till målet/startplatsen (parkeringsplatsen) inte blir för lång (såvida inte fordon kan ställas till förfogande)
- varierande målanordningar för de olika stationerna väljs preliminärt
- första stationens mål bör inte ha för hög svårighetsgrad
- överväg om stegringen och avvägningen av svårighetsgraden är lämplig
- fastställ i princip målanordningarnas utseende
- bestäm skjutplats och plats för målen varvid särskilt beaktas att målens bakgrund från de olika skjutplatserna är densamma och att målfronten är parallell med skjutplatserna
- bestäm hur manöverlinorna skall dras för att minska risken att de träffas
- gör upp anvisningar för röjning (efter markägarens tillstånd) och iordningställande av mål och stationsplatser i övrigt
- kontrollera säkerheten med hänsyn till kulfång och eventuella risker för rikoschett
- bestäm avspärrningar och platser för förbudsskyltar
- undersök lämplig väg för transport av eventuella sjukdomsfall eller skadade.

**K.9.3.1 Stafettävling**

För att det skall vara möjligt att följa tävlingen från start till mål är det önskvärt om start- och målplatsen samt skjutstationer och straffrundor är så belägna att de kan överblickas från läktare eller liknande publikplats.

Speaker bör finnas för information till publiken om ställningen under tävlingen.

**K.9.4 Patruller/Skjutlag**

Ej tillämpligt.

**K.9.5 Patrullväg**

Bansträckningen skall vara tydligt utmärkt med snitslar. Bansträckning skall vara så dragen att den inte till någon del ligger inom riskområdet.

**K.9.6 Tidsåtgång**

Startmellanrum bestäms av arrangören med hänsyn till terräng och skyttars förväntade tidsåtgång. Detta bör om möjligt kontrolleras genom förövning med skyttar på slinga.

Vid större tävlingar bör möjlighet till snabb kommunikation finnas mellan stationerna och startplatsen så att ändring av starttiderna kan ske för att undvika irriterande köbildningar på banan.

**K.9.7 Starttider**

Starttider bör anslås vid startplatsen.

**K.9.8 Upprop**

Upprop verkställs vid starten. Angiven starttid skall vara samma som uppropstid, för att undvika missförstånd. Följaktligen får arrangör inte påbjuda att skyttar skall samlas en viss tid innan starttiden, för transport till skjutområde. I sådana fall skall istället tiden för samling för transport anges som starttid. Platsen för upprop av skyttarna bör vara markerad. Funktionären kontrollerar namnen och stryker de som inte inställt sig. Kontroll verkställs att vapnen är försedda med vederbörlig markering efter vapenkontrollen.

**K.9.9 Skjutplatser**

Varje figurgrupp om 5 träffbrickor/prickar skall vara tydligt utmärkt med nummerskiva.

Motsvarande märkning skall finnas på den plats där skytten står vid skjutningen.

Skjutplatsen skall vara tydligt utmärkt med gränser åt alla håll.

**K.9.10 Haltpåle**

Ej tillämpligt.

**K.9.11 Samlingsplats, transporter**

Vid startplatsen (samlingsplatsen) skall finnas lokaler för sekretariat och vapenkontroll samt toaletter. Det bör även finnas uppehållsplats för skyttarna samt plats för eventuell utspisning. Då så anses lämpligt kan transporter ordnas mellan samlingsplats före start och utgångspunkten för skjutning samt från målgång åter till samlingsplatsen.

### **K.9.12 Målsäkring**

Vid planläggning tas hänsyn till att tävlingen skall kunna genomföras även vid dåliga väderleksförhållanden. Regnskydd bör om möjligt finnas för figurerna.

Reservfigurer skall förvaras i plastsäckar eller dylikt. Fetkriter bör användas. Man bör vid regnväder vara beredd att byta figurerna oftare än annars. Det bör säkerställas att målautomatik fungerar även vid ihållande regn.

### **K.9.13 Målgrupper**

Ej tillämpligt.

### **K.9.14 Förutsättningar**

Skjutordning kan växla. Detta skall anges i tävlings-PM.

## **K.10 Anvisningar för banläggning**

Ej tillämpligt.



# **Del L**

## **Luftpistolskjutning**

## **L.1 Grunder**

### **L.1.1 Luftpistolskjutning**

är precisionsskjutning med luft- eller kolsyrepestol mot luftpistolavla på 10 m avstånd.

### **L.1.2 Tävlingsformer**

Ej tillämpligt.

### **L.1.3 Särskilda tekniska bestämmelser**

Bestämmelserna för luftpistolskjutning överensstämmer med Svenska Skyttesportförbundets regler.

## **L.2 Klassindelning**

### **L.2.1 Allmänt**

Klassindelning i luftpistolskjutning enligt skyttens klass i precisionsskjutning.

### **L.2.2 Allmänna regler**

Klassindelningen baseras på skyttarnas kompetens. För juniorer, damer och veteraner gäller därutöver särskilda regler (ålder och kön).

För att få delta i tävling (utom föreningstävling) skall skytten inneha Pistolskyttekortet. Placering i klass 3 (riksmästarklass) sker enligt nedan.

Klassificering av skyttar sker vid inskrivning i förening och vid årsskifte.

Föreningen skall klarlägga medlemmarnas klasstillhörighet och underrätta dem om detta.

### **L.2.3 Sammanslagning av klasser**

Ej tillämpligt.

### **L.2.4 Handicapskjutning**

Ej tillämpligt.

### **L.2.5 Klass 1**

År 1 är det år som skytten är nybörjare och uppfyller fordringarna för bronsmärket, tar pistolskyttekort mm.

År 2 är skytten bronsmärkesskytt och uppfyller fordringarna för silvermärket.

År 3 är skytten silvermärkesskytt och uppfyller fordringarna för guldmärket.

År 4 är skytten normalt guldmärkesskytt (klass 2).

Detta är den kortaste tid enligt nuvarande bestämmelser för en skytt att bli klass 2 skytt. Tre år bedöms också vara en rimlig längsta tid att vara kvar i klass 1. Den som inte klarar fordringarna för guldmärket kan dock kvarstå i klass 1 längre tid.

I klass 1 ingår nybörjarskyttar skyttar utan märke (1u), bronskyttar (1b) och silverskyttar (1s) enligt följande:

Skytt som under innevarande år erövat bronsmärket och genomgått föreskriven utbildning för Pistolskyttekortet (klass 1u nybörjarskytt).

Skytt som ett tidigare kalenderår uppfyllt fordringarna för pistolskyttemärket i brons (klass 1 b bronskytt).

Skytt som ett tidigare kalenderår uppfyllt fordringarna för pistolskyttemärket i silver (klass 1s silverskytt)

Klasserna 1u, 1b och 1s förekommer främst vid Förbundets "RIKSTÄVLING MED PISTOL PÅ HEMORTENS BANOR".

Klassen benämns A 1, B 1, C 1, R 1 respektive Dam 1 (eventuellt med tillägg av märkesklass u, b eller s)

Om skytten frivilligt vill tävla i klass 2 innan 3 år och denne uppfyllt guldmärkesfordringarna är detta möjligt om föreningen också bedömer det lämpligt.

Klass 1 skytt som uppfyllt kraven kan frivilligt flyttas upp till klass 3. Beslutet fattas av skytten i samverkan med föreningen senast vid årets ingång. Väljs klass 3 skall

skytten tillhöra denna klass hela året (på alla tävlingar) och rapporteras som riksmästare. Sådan skytt kan sedan inte återgå till klass 1.

Klassen benämns L 1

Observera!

- att endast en märkesvalör kan erövas per år
- skytt som erövrat guldmärket flyttas upp till klass 2.

### L.2.6 Klass 2

I klass 2 ingår:

- Skytt som under ett tidigare kalenderår som silverskytt (se klass 1 ovan) uppfyllt fordringarna för pistolskyttemärket i guld.
- Guldmärkesskytt som ej uppfyllt fordringarna för klass 3.

Klassen benämns L 2.

### L.2.7 Klass 3 (Riksmästarklass)

I klass 3 riksmästarklass i luftpistol ingår guldmärkesskytt som under närmast föregående år uppfyllt minst ett av nedanstående krav:

- Vid rikstävling, nationell-, landsdels- eller kretstävling i precisionsskjutning nått resultat lika med fordringarna för en standardmedalj i silver, samt vid ytterligare en tävling, en standardmedalj i brons eller silver.
- Vid rikstävling, nationell-, landsdels- eller kretstävling i precisionsskjutning nått resultat lika med fordringarna för tre standardmedaljer i brons.
- Vid SM i precisionsskjutning nått resultat lika med fordringarna för en standardmedalj i brons. Detta kvalifikationskrav gäller endast resultat uppnådda i öppen klass, inte i dam-, junior- eller veteranklasserna.

Klassen benämns L 3.

### L.2.8 Juniorklass

Ej tillämpligt.

### L.2.9 Damklass

- Att delta i damklass är frivilligt.
- Klasstillhörighet enligt kompetens. Klasserna benämns Dam L1, Dam L2 och Dam L3.

Dam, som under kalenderåret fyller 60 år eller mer, äger rätt att tävla i veteranklass.

### L.2.10 Veteranklasser (Vet Y och Vet Ä)

- Att delta i veteranklass är frivilligt.
- Veteranklass kan bestå av såväl herrar som damer.

Vet Y är skytt som under kalenderåret fyller 60 år eller mer.

Vet Ä är skytt som under kalenderåret fyller 70 år eller mer.

## L.2.11 Ungdomsklasser

Vid luftpistolstävling kan följande klasser förekomma:

<b>Lp 9</b>	Skytt som under året fyller högst 9 år
<b>Lp 11</b>	Skytt som under året fyller högst 11 år
<b>Lp 13</b>	Skytt som under året fyller högst 13 år
<b>Lp 15S</b>	Skytt som under året fyller högst 15 år
<b>Lp 15F</b>	Skytt som under året fyller högst 15 år
<b>Lp 17</b>	Skytt som under året fyller högst 17 år
<b>Lp 20</b>	Skytt som under året fyller högst 20 år
<b>Lp 25</b>	Skytt som under året fyller högst 25 år

Vid vissa tävlingar kan flickor och pojkar skjuta i egna klasser (fr.o.m. Lp15). Klassen noteras då med tillägg F eller P. Exempel: Klass Lp 15FS.

## L.2.12 Klassindelning i skidskytte och springskytte

Ej tillämpligt.

## **L.3 SM deltagande**

Ej tillämpligt.

## **L.4 Vapengrupper specifika bestämmelser**

### **L.4.1 Vapengrupp A**

Ej tillämpligt.

#### **L.4.1.1 Vapengrupp A1**

Ej tillämpligt.

#### **L.4.1.2 Vapengrupp A2**

Ej tillämpligt.

#### **L.4.1.3 Vapengrupp A3**

Ej tillämpligt.

### **L.4.2 Vapengrupp B**

Ej tillämpligt.

### **L.4.3 Vapengrupp C**

Ej tillämpligt.

### **L.4.4 Vapengrupp R**

Ej tillämpligt.

### **L.4.5 Vapengrupp M**

Ej tillämpligt.

### **L.4.6 Vapengrupp L**

Överensstämmer med internationella regler: ISSF Air Pistol (SvSF Luftpistol).

Kaliber	4,5 mm (.177)
Säkring	Inget krav på säkringsanordning.
Kolv	Se Bild 10.
Vikt	Max 1500 g (inklusive eventuell pipvikt)
Pipvikt	Är tillåten om den är fast monterad.
Ammunition	Kulor av valfri form tillverkade av bly eller annat mjukt material med en maximal diameter av 4,5 mm (kal .177) är tillåtna.
Avtryck	Min 500 g anbringat mitt på avtryckaren och parallellt med vapnets kärnlinje (pipan).
Vapendimensioner	Vapnet skall rymmas i en rektangulär låda med innermåttan 420 x 200 x 50 mm. Tillverkningstolerans +1,0/-0,0 mm.

## L.5 Utrustning

Glasögon får användas.

Bländarskiva får användas. I glasögon får inte diopterhål tas upp.

Vid tävling får skyggglapp användas. Vid träning får skyggglapp användas endast under förutsättning att riskområdet i sida är övervakat.

Skärm eller brätte på huvudbonad eller solskärm får inte vara längre än 10 cm. Skyttemössa med fällbara skärmdelar får användas.

Hörselskydd skall användas.

Hörselskydd med någon form av inbyggd mottagningsanordning är icke tillåten för skyttarna.

Skjuthandske, avsedd att skydda handen, får användas under förutsättning att den inte har någon stödande funktion.



## L.6 Genomförande

Detaljerna för genomförandet av en tävling i luftpistol kan variera med hänsyn till tävlingens omfattning och betydelse. Det väsentliga är att formerna för tävlingens genomförande är delgivna och klara för alla skyttar före tävlingens påbörjande.

### L.6.1 Omfattning

#### L.6.1.1 Herrar och herrjuniorer

Programmet omfattar normalt sextio (60) tävlingsskott bestående av och protokollförd som sex (6) serier om tio (10) skott.

#### L.6.1.2 Damer och damjuniorer

Programmet omfattar normalt fyrtyo (40) tävlingsskott bestående av och protokollförd som fyra (4) serier om tio (10) skott.

### L.6.2 Kommandoord

Kommandoordsserier består dels av reglementerade kommandoord som skall användas, dels av exempel på kommandoord, som lämpligen kan användas i förekommande fall. Samma kommandoserie skall användas under hela tävlingen.

För varje serie skall skjutledaren meddela seriens ordningsnummer och ge kommandot "LÄDDA". Efter att erforderlig tid medgivits för att ladda vapen, skall skjutningen påbörjas efter kommando eller lämplig signal.

Kommandoord	Anvisning
<b>FÖRBEREDELSE- och PROVSKOTTSTID BÖRJAR NU!</b>	Starta tidtagaruret. Vänta 15 min, annonsera...
<b>TÄVLINGSSERIE START!</b>	Starta tidtagaruret. När 10 min återstår, annonsera...
<b>10 MINUTER!</b>	När 5 min återstår, annonsera...
<b>5 MINUTER!</b>	När tävlingstiden är slut, stanna klocka...
<b>STOPP, PATRON UR!</b>	Säkra banan.
<b>Efter sista serien kompletteras PATRON UR etc. med: VISITATION!</b>	Kontrollen utförs.

#### L.6.2.1 Laddningsförfarande

Bestämmelserna för luftpistolskjutning överensstämmer med Svenska Skyttesportförbundets regler.

### L.6.3 Skjutställning

Den tävlande skall stå fritt utan stöd helt inom skjutplatsen. Hela vapnet skall hållas och avfyras endast med en hand. Handleden skall vara synligt fri från stöd. Armband, armbandsur, manschett eller liknande föremål som kan ge stöd är förbjudna på vapenhand eller arm.

Vid ungdomsskytte med luftpistol gäller särskilda regler enligt bestämmelserna för Svenska Ungdomscupen. Tävlade får fylla 7 år o.s.v. året då tävlingen börjar.

Lp 7	flickor/pojkar sittande med stöd
Lp 9	flickor/pojkar sittande med stöd
Lp 11	flickor/pojkar sittande med stöd
Lp 13	flickor/pojkar sittande med stöd
Lp 15S	flickor/pojkar stående med stödhand
Lp 15F	flickor stående utan stödhand
Lp 15P	pojkar stående utan stödhand
Lp 17F	flickor stående utan stödhand
Lp 17P	pojkar stående utan stödhand
Lp 20F	flickor stående utan stödhand
Lp 20P	pojkar stående utan stödhand
Lp 25F	flickor stående utan stödhand
Lp 25P	pojkar stående utan stödhand

### L.6.3.1 Exempel på skjutställningar

Sittande skjutställning: Vid bord med raka armar. Stöd för händer eller underarmar tillåtet, förstocket eller pipa får inte vila mot stödet. Kolven får dock vila mot stödet. Skjutstöd modell Norma användes.

### L.6.4 Antal skott per serie

I varje serie skjuts 10 skott.

### L.6.5 Tid per serie

För 60-skottstävling, elektronisk tavla, är totala tiden inklusive förberedelse och provskott 1 timme och 30 minuter.

För 60-skottstävling, papperstavla, är totala tiden inklusive förberedelse och provskott 1 timme och 45 minuter.

För 40-skottstävling, elektronisk tavla, är totala tiden inklusive förberedelse och provskott 1 timme och 5 minuter.

För 40-skottstävling, papperstavla, är totala tiden inklusive förberedelse och provskott 1 timme och 15 minuter.

### L.6.6 Förberedelse, provskott/visning av mål

De tävlade skall ges möjlighet till minst tio (10) minuters förberedelsetid vid tilldelad skjutplats före tävlingens början, varvid provskottstavlorna skall vara uppsatta. Inga skott får avlossas under denna förberedelsetid.

#### L.6.6.1.1 Påföljd

Om en tävlande avlossar drivgasen under förberedelsetiden skall han tilldelas en varning för första förseelsen och ett avdrag om två (2) poäng från första tävlingsserien för andra och efterföljande liknande förseelser.

**L.6.6.1.2 Inskjutning**

Provskotten skjuts mot särskild tavla.

Ett obegränsat antal provskott får skjutas, dock endast före det att tävlingsskjutningen påbörjats. Efter att första tävlingsskottet har avfyrats är ytterligare provskott inte tillåtna, om inte tillstånd har lämnats av juryn.

**L.6.7 För tidiga/sena skott**

Tävlingen skall anses som påbörjad i det ögonblick skjutledaren har kommenderat "ELD". Varje skott som avlossas efter det att den tävlande har avslutat sina provskott skall medräknas i tävlingen. Skott som avlossats före den officiella skjuttidens början skall protokollföras som bom på den/de första tävlingstavlan/tavlorna. Skott som inte avfyrats alls skall protokollföras som bom på den/de sista tävlingstavlan/tavlorna. Det samma gäller för skott som avlossats efter den officiella skjuttidens slut, såvida inte extra tid medgivits.

Varje avlossande av drivgasen efter det att den första tävlingstavlan är på plats, utan att kulan träffar tavlan, vare sig vapnet laddats eller ej, skall protokollföras som bom (noll). Blindavfyring utan avlossande av drivgas är tillåten utom vid finaler.

Om en tävlande önskar byta sin gas eller luftcylinder måste han lämna skjutplatsen för att göra detta (tillåtelse skall inhämtas).

**L.6.7.1 Blindavfyring**

Med blindavfyring menas utlösning av den spända avfyringsmekanismen på en oladdad krutpistol eller utlösning av avfyringsmekanismen på en luftpistol eller gaspistol som är försedd med en sådan anordning att avtryckaren kan aktiveras utan att drivladdningen (luft eller gas) frigörs.

avlossande av drivluft eller gas utan kula i loppet är tillåten:

- under förberedelseiden 10 minuter
- under provskotten

**L.6.8 Vapenfel och eldavsrott**

Bestämmelserna för luftpistolsskjutning överensstämmer med Svenska Skyttesportförbundets regler.

**L.6.9 Fel på målanordning, felaktigt målspe**

Bestämmelserna för luftpistolsskjutning överensstämmer med Svenska Skyttesportförbundets regler.

**L.6.10 Markering inklusive kikarmarkering**

Mot varje tävlingstavla skjuts normalt högst två (2) skott.

Tavelbyte utförs av de tävlande själva under övervakning av skjutledaren. Omedelbart efter att varje 10-skottsserie har avslutats skall den tävlande lägga sina tavlor på en lämplig plats för protokollföraren för leverans till tavelkontrollen.

Bestämmelserna för luftpistolsskjutning överensstämmer med Svenska Skyttesportförbundets regler.

**L.6.10.1 Allmänt**

Ej tillämpligt.

**L.6.10.2 Markering**

Ej tillämpligt

**L.6.10.3 Fel antal skott**

Ej tillämpligt.

## L.6.10.4 Tolkar och tolkning

Tabell 6a Tolkar utan glaskropp (4,5 mm)

Kaliber	Ytterdiameter (mm)	Styrtapp diameter (mm)	Längd (mm)
4,5 mm (inåtriktad)	5,60 (+0,05-0,00)	4,48 +-0,05	10-15
4,5 mm (utåtriktad)	11,50 (+0,00-0,05)	4,60 +-0,05	10-15

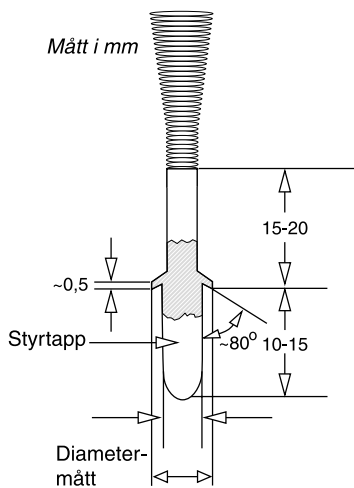


Bild 19: Inåtriktad tolk.

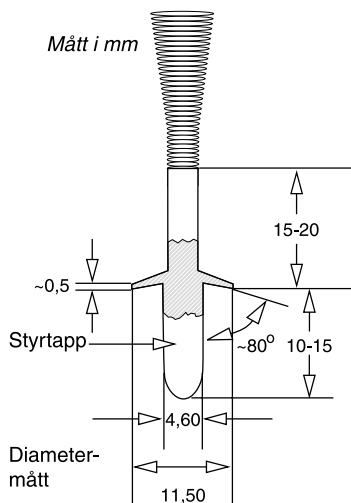
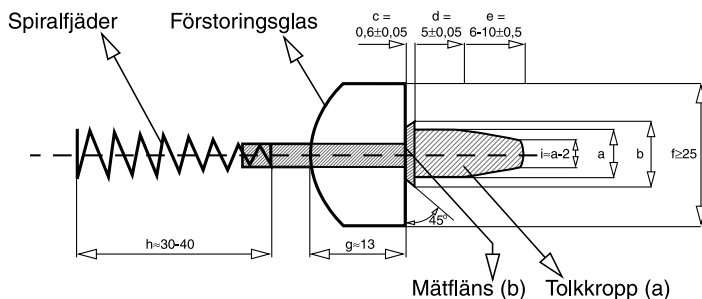


Bild 21: Utåtriktad tolk.

Tabell 7a Tolkar med glaskropp (4,5 mm)

Pos.	Kaliberbeteckning	Kultyp	Märkning	Tolkmått i mm	
				A <sup>1)</sup>	B <sup>1)</sup>
1	4,5 mm	Diabolo	4,5	4,3	4,5

<sup>1)</sup> Mått A gäller med en tolerans av  $\pm 0,1$  mm, mått B  $+0,05-0,00$  mm.



Mått i mm: a och b se tabell 7a.

Kulhål, som skall tolkas, får inte vidröras före tolkningen.

För in tolken försiktigt, så att tolkkroppens mätfläns ligger an jämnt mot pappan. Vid behov får tolken stödjas så att jämn anliggning erhålls.

#### Inåtriktad tolkning

Om mätflänsens kant tangerar linjens yttre begränsning räknas träffen till det högre värdet. Se bild nedan. Avläsning skall alltid ske vinkelrätt mot tavlan.

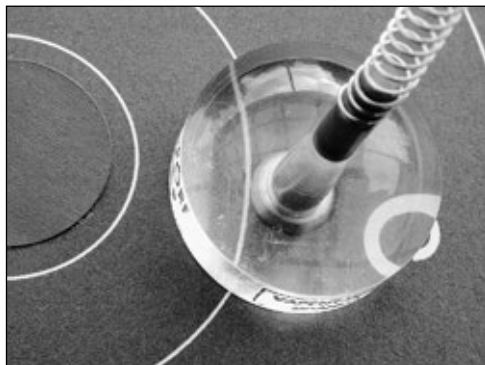


Bild 20: Kantskott, inåtriktad tolkning.

#### Utåtriktad tolkning

Se bild nedan.

A visar ett kulhål med utåtriktad tolk. Eftersom utsidan på tolkens fläns är inom 9:ans ring värderas skottet som en 10:a.

B visar ett kulhål med utåtriktad tolk där utsidan på tolkens fläns ligger inom 8:an varför skottet värderas som en 9:a.

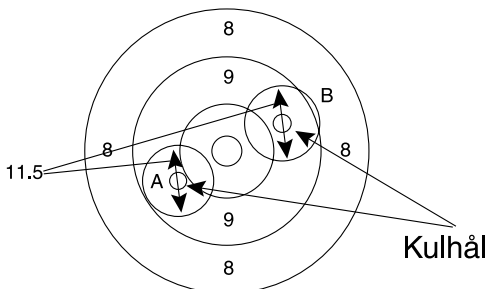


Bild 22: Kantskott utåtriktad tolkning.

#### Misstänkta dubbelhål

Är det tveksamt huruvida mer än ett skott passerat visst kulhål görs på följande sätt: Håll tavlan vågrätt.

För in tolken på sätt som beskrivits ovan i kulhål, som inte misstänks ha passerats av mer än en kula.

Dra ut tolken ur kulhålen genom att dra i fjäderns ända och känn efter vilket motstånd tolken gör innan den lossnar ur tavlan.

Upprepa samma förfarande med det "misstänkta" kulhålet. Om två kulor passerat

genom ett hål, lossnar tolken lättare ur detta. Kulhål där två kulor passerat har ofta ett "trasigare" utseende på tavlans baksida (utgångssidan).

Tolkmaskin får användas enligt för denna utrustning gällande bruksanvisning.

Övrig utrustning för valörbestämmande

Förutom ovanstående tolkar kan annan utrustning användas för att bestämma valören på en träff. Dessa skall vara godkända av annan pistolskytteorganisation och förutsätter att användaren är insatt i hur dessa används. Som exempel på dessa är sådant som med säkerhet kan återskapa sönderskjutna linjer samt även långhåls- och dubbelhålstolkar.

## **L.6.11 Resultatberäkning**

Bestämmelserna för luftpistolskjutning överensstämmer med Svenska Skyttesportförbundets regler.

### **L.6.11.1 Protest**

Ej tillämpligt.

### **L.6.11.2 Särskiljning**

Bestämmelserna för luftpistolskjutning överensstämmer med Svenska Skyttesportförbundets regler.

## **L.6.12 Särskjutning**

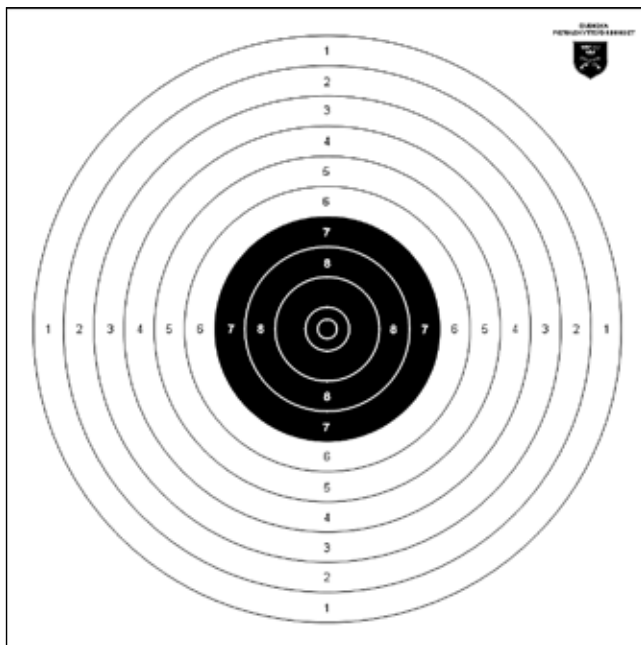
Bestämmelserna för luftpistolskjutning överensstämmer med Svenska Skyttesportförbundets regler.

## L.7 Mål

### L.7.1 Allmänt

Luftpistoltävling skjuts mot Luftpistolstavla 10 m.

- 10:an 11,5 mm ( $\pm 0,1$  mm)      5:an 91,5 mm ( $\pm 0,5$  mm)
- 9:an 27,5 mm ( $\pm 0,2$  mm)      4:an 107,5 mm ( $\pm 0,5$  mm)
- 8:an 43,5 mm ( $\pm 0,2$  mm)      3:an 123,5 mm ( $\pm 0,5$  mm)
- 7:an 59,5 mm ( $\pm 0,5$  mm)      2:an 139,5 mm ( $\pm 0,5$  mm)
- 6:an 75,5 mm ( $\pm 0,5$  mm)      1:an 155,5 mm ( $\pm 0,5$  mm)
- Innertia: = 5 mm ( $\pm 0.1$  mm).
- Svart färg, ringarna 7-10 = 59,5 mm.
- Ringtjocklek: 0,1-0,2 mm
- Minsta synligt mått på måltavlan: 170 x 170 mm.
- Tavla med måtten 140 x 140 mm får användas vid "mindre" tävlingar.
- Ringvalörerna 1-8 skall vara tryckta i vertikal och horisontell riktning i respektive valörzon i rät vinkel mot varandra. Valörerna tio och nio anges inte med siffror. Siffrorna skall inte vara högre än 2 mm och lätt kunna avläsas med normal markeringskikare på avstånd.



Även elektroniska tavlor får användas.

### L.7.2 Målrekommendationer

Ej tillämpligt.

### L.7.3 Skjuttid, skjutavstånd

Bestämmelserna för luftpistolskjutning överensstämmer med Svenska Skyttesportförbundets regler.

## **L.8 Funktionärernas ansvar och uppgifter**

### **L.8.1 Tävlingsfunktionärer**

#### **L.8.1.1 Allmänt**

Ej tillämpligt.

#### **L.8.1.2 Tävlingsledare banskjutning**

Tävlingsledaren lyder under arrangerande förenings/krets styrelse, eller i förekommande fall, organisationskommittén.

Tävlingsledaren har det övergripande ansvaret för tävlingsplanering, organisation och genomförande av tävlingen.

Tävlingsledaren ansvarar för att:

- säkerhetsbestämmelserna följs
- skjutledare (skjutstationschef) finns på varje plats där skjutning skall ske
- funktionärer i övrigt finns i erforderligt antal och att dessa har skriftlig instruktion
- olycksfallsberedskap är anordnad
- att utse tävlingsexpedition, ansvar för anmälan och resultat
- att utse prisansvarig
- att utse vapenkontrollanter
- tävlingsjury utses
- är tävlingsledare inte utsedd åvilar motsvarande ansvar arrangerande förenings/krets styrelse.

#### **L.8.1.3 Säkerhetsansvarig**

Ej tillämpligt.

#### **L.8.1.4 Banläggare**

Ej tillämpligt.

#### **L.8.1.5 Banbesiktning**

Ej tillämpligt.

#### **L.8.1.6 Skjutstationschef/Skjutledare**

Skjutledaren är ansvarig för säkerheten på skjutplatsen och skjutningens genomförande.

Skjutledare skall före skjutningens början meddela närvarande åskådare erforderliga säkerhetsbestämmelser.

Skjutning får endast ske på kommando från skjutledaren.

Vid tävling lyder skjutledaren under tävlingsledaren och ansvarar särskilt för att:

- kommandon kan höras av samtliga skyttar och berörda funktionärer (i förekommande fall med hjälp av högtalare)
- samtliga tavlor inom en sektion är placerade lika
- varje skjutplats är numrerad och överensstämmer med numrerad måltavla
- sektionschef ges skriftlig instruktion om sina arbetsuppgifter
- tavel/spegelbyten sker på förutbestämt sätt
- tillämpliga bestämmelser i övrigt enligt SHB följs
- eventuella anmärkningar såsom omskjutning, utdelade varningar brott mot tävlingsbestämmelser m.m. antecknas.



**L.8.1.6.1 Skjutledare, alternativ**

Sektionschef (vid skjutning på bana) lyder under skjutledaren och övervakar skjutningen på den tilldelade sektionen samt ansvarar för markering och skjutprotokoll. Sektionschefen skall vara väl insatt i relevanta delar av SHB.

Sektionschef skall:

- övervaka att skyttarna åttlyder skjutledarens kommandon
- kontrollera skyttarnas skjutställning och att övriga gällande regler följs
- kontrollera vapen och magasin efter varje serie
- kontrollera att vapenvakt avdelas (i förekommande fall)
- bland skyttarna avdela kontrollanter för markering och protokoll
- i samband med protest lämna spegel/tavla till tävlingsledningen, för jurygranskning, med anteckning om arten av anmärkning då skjutledare/sektionschef och kontrollant inte är ense om valör eller antal skott på tavlan/spegeln
- biträda skjutledaren i att kontrollera att banan är fri innan ladda kommanderas
- övervaka säkerheten i övrigt under hela skjutningen
- tillse att åskådare och funktionärer uppehåller sig på anvisad plats.

**L.8.1.7 Markörchef**

Ej tillämpligt.

**L.8.1.8 Patrullchef**

Ej tillämpligt.

## **L.9 Planläggning**

### **L.9.1 Skjutbanans mått**

- Skjutplatsen skall vara minst 1 meter bred. Skjutavståndet skall vara 10 meter med en tolerans av  $\pm 0,05$  m.

Tavlornas centrum skall befinna sig på 1,40 meters höjd mätt från skjutplatsens golv. En tolerans på  $\pm 0,20$  m medges.

Alla tavlor inom en skjutbana eller grupp av tavlor måste vara på samma höjd. En tolerans på  $\pm 0,01$  m medges.

Skjutplatsen skall vara utrustad med flyttbar eller justerbar bänk med höjden 1,0-1,2 meter.

Normalt skall 10-m banor vara utrustade med taveltransportörer.

10 m inomhusbanor skall ha artificiell belysning, som lämnar nödvändig ljusmängd utan att blända eller kasta störande skuggor på tavlan eller vid skjutplatsen.

Hela skjutbaneområdet skall vara jämnt upplyst med minst 300 lux.

- Tavlorna skall vara jämnt belysta med minst 800 lux och inte mer än 1000 lux. Väggytan bakom tavlorna skall ha en inte reflekterande, neutral färg. Används fluorescerande ljus skall flera lysrör användas, vilka inte ligger i samma fas.

### **L.9.2 Utrustning**

Ej tillämpligt.

### **L.9.3 Rekognoscering**

Ej tillämpligt.

### **L.9.4 Samlingsplats, transporter**

Ej tillämpligt.

### **L.9.5 Patrullväg**

Ej tillämpligt.

### **L.9.6 Haltpåle**

Ej tillämpligt.

### **L.9.7 Skjutplatser**

Ej tillämpligt.

### **L.9.8 Målgrupper**

Ej tillämpligt.

### **L.9.9 Målsäkring**

Ej tillämpligt.

### **L.9.10 Patruller/Skjutlag**

Skyttar tillhörande samma förening bör inte placeras intill varandra utan spridas i skjutlaget (-n).

Vid mästerskapstävling, då gallring skall ske till påföljande mästerskapsomgång, bör

vapengrupperna inplaceras på sådant sätt i skjutlagen att slutresultatet för åtminstone en vapengrupp kan räknas ut medan sista skjutlaget skjuter.

**L.9.11 Tidsåtgång**

Ej tillämpligt.

**L.9.12 Starttider**

Ej tillämpligt.

**L.9.13 Upprop**

Sker vid startplatsen.

**L.9.14 Förutsättningar**

Ej tillämpligt.

## **L.10 Anvisningar för banläggning**

Ej tillämpligt.

# **Del M**

## **Falling target**

## **M.1 Grunder**

### **M.1.1 Falling target**

är skjutning med luft- eller kolsyrepiristol mot självmarkerande mål (fallmål) på 10 m avstånd.

### **M.1.2 Tävlingsformer**

Ej tillämpligt.

### **M.1.3 Särskilda tekniska bestämmelser**

Ej tillämpligt.

## **M.2 Klassindelning**

### **M.2.1 Allmänt**

Klassindelning i Falling target enligt skyttens klass i precisionsskjutning.

### **M.2.2 Allmänna regler**

Ej tillämpligt.

### **M.2.3 Sammanslagning av klasser**

Ej tillämpligt.

### **M.2.4 Handicapskjutning**

Ej tillämpligt.

### **M.2.5 Klass 1**

År 1 är det år som skytten är nybörjare och uppfyller fordringarna för bronsmärket, tar pistolskyttekort mm.

År 2 är skytten bronsmärkesskytt och uppfyller fordringarna för silvermärket.

År 3 är skytten silvermärkesskytt och uppfyller fordringarna för guldmärket.

År 4 är skytten normalt guldmärkesskytt (klass 2).

Detta är den kortaste tid enligt nuvarande bestämmelser för en skytt att bli klass 2 skytt. Tre år bedöms också vara en rimlig längsta tid att vara kvar i klass 1. Den som inte klarar fordringarna för guldmärket kan dock kvarstå i klass 1 längre tid.

I klass 1 ingår nybörjarskyttar skyttar utan märke (1u), bronskyttar (1b) och silverskyttar (1s) enligt följande:

Skytt som under innevarande år erövrat bronsmärket och genomgått föreskriven utbildning för Pistolskyttekortet (klass 1u nybörjarskytt).

Skytt som ett tidigare kalenderår uppfyllt fordringarna för pistolskyttemärket i brons (klass 1 b bronskytt).

Skytt som ett tidigare kalenderår uppfyllt fordringarna för pistolskyttemärket i silver (klass 1s silverskytt)

Klasserna 1u, 1b och 1s förekommer främst vid Förbundets "RIKSTÄVLING MED PISTOL PÅ HEMORTENS BANOR".

Klassen benämns A 1, B 1, C 1, R 1 respektive Dam 1 (eventuellt med tillägg av märkesklass u, b eller s)

Om skytten frivilligt vill tävla i klass 2 innan 3 år och denne uppfyllt guldmärkesfordringarna är detta möjligt om föreningen också bedömer det lämpligt.

Klass 1 skytt som uppfyllt kraven kan frivilligt flyttas upp till klass 3. Beslutet fattas av skytten i samverkan med föreningen senast vid årets ingång. Väljs klass 3 skall skytten tillhöra denna klass hela året (på alla tävlingar) och rapporteras som riksmästare. Sådan skytt kan sedan inte återgå till klass 1.

Klassen benämns L 1

Observera!

- att endast en märkesvalör kan erövrats per år
- skytt som erövrat guldmärket flyttas upp till klass 2.

**M.2.6 Klass 2**

I klass 2 ingår:

- Skytt som under ett tidigare kalenderår som silverskytt (se klass 1 ovan) uppfyllt fordringarna för pistolskyttemärket i guld.
- Guldmärkesskytt som ej uppfyllt fordringarna för klass 3.

Klassen benämns L 2.

**M.2.7 Klass 3 (Riksmästarklass)**

I klass 3 riksmästarklass i Falling target ingår guldmärkesskytt som under närmast föregående år uppfyllt minst ett av nedanstående krav:

- Vid rikstävling, nationell-, landsdels- eller kretstävling i precisionsskjutning nått resultat lika med fordringarna för en standardmedalj i silver, samt vid ytterligare en tävling, en standardmedalj i brons eller silver.
- Vid rikstävling, nationell-, landsdels- eller kretstävling i precisionsskjutning nått resultat lika med fordringarna för tre standardmedaljer i brons.
- Vid SM i precisionsskjutning nått resultat lika med fordringarna för en standardmedalj i brons. Detta kvalifikationskrav gäller endast resultat uppnådda i öppen klass, inte i dam-, junior- eller veteranklasserna.

Klassen benämns L 3.

**M.2.8 Juniorklass**

Skytt är junior till och med det år han/hon fyller 20 år.

Att delta i juniorklass är frivilligt.

I juniorklass tävlas med vapen kaliber .22, vapengrupp C.

Herr- och damjuniorer tävlar i samma klass.

Juniorklass ordnas vid riks-, nationell, landsdels- och kretstävling.

För att få tävla i juniorklass krävs att skytten har genomfört godkänd utbildning för pistolskyttekortet.

Junior kan alltså fritt välja att tävla i:

Klass 1,2 eller 3 vilket som är tillämpligt.

Juniorklassen, även om han/hon meriterat sig för och tävlat i klass 2 eller riksmästarklassen.

**M.2.9 Damklass**

Ej tillämpligt.

**M.2.10 Veteranklass (Vet Y och Vet Ä)**

- Att delta i veteranklass är frivilligt.
- I veteranklass tävlas med vapen i kaliber .22, vapengrupp C.
- Veteranklass kan bestå av såväl herrar som damer.

Vet Y är skytt som under kalenderåret fyller 60 år eller mer.

Vet Ä är skytt som under kalenderåret fyller 70 år eller mer.



### M.2.11 Ungdomsklasser

Vid tävling i Falling target kan följande klasser förekomma:

<b>Lp 11</b>	Skytt som under året fyller högst 11 år
<b>Lp 13</b>	Skytt som under året fyller högst 13 år
<b>Lp 15</b>	Skytt som under året fyller högst 15 år
<b>Lp 17</b>	Skytt som under året fyller högst 17 år
<b>Lp 20</b>	Skytt som under året fyller högst 20 år

### M.2.12 Klassindelning i skidskytte och springskytte

Ej tillämpligt.

### **M.3 SM deltagande**

Ej tillämpligt.

## **M.4 Vapengrupper specifika bestämmelser**

### **M.4.1 Vapengrupp A**

Ej tillämpligt.

#### **M.4.1.1 Vapengrupp A1**

Ej tillämpligt.

#### **M.4.1.2 Vapengrupp A2**

Ej tillämpligt.

#### **M.4.1.3 Vapengrupp A3**

Ej tillämpligt.

### **M.4.2 Vapengrupp B**

Ej tillämpligt.

### **M.4.3 Vapengrupp C**

Ej tillämpligt.

### **M.4.4 Vapengrupp R**

Ej tillämpligt.

### **M.4.5 Vapengrupp M**

Ej tillämpligt.

### **M.4.6 Vapengrupp L**

Överensstämmer med internationella regler: ISSF Air Pistol (SvSF Luftpistol).

Kaliber	4,5 mm (.177)
Säkring	Inget krav på säkringsanordning.
Kolv	Se Bild 10.
Vikt	Max 1500 g (inklusive eventuell pipvikt)
Pipvikt	Är tillåten om den är fast monterad.
Ammunition	Kulor av valfri form tillverkade av bly eller annat mjukt material med en maximal diameter av 4,5 mm (kal .177) är tillåtna.
Avtryck	Min 500 g anbringat mitt på avtryckaren och parallellt med vapnets kärnlinje (pipan).
Vapendimensioner	Vapnet skall rymmas i en rektangulär låda med innermåttan 420 x 200 x 50 mm. Tillverkningstolerans + 1,0/- 0,0 mm.

## M.5 Utrustning

- Glasögon får användas.
- Bländarskiva får användas. I glasögon får inte diopterhål tas upp.
- Vid tävling får skyggglapp användas. Vid träning får skyggglapp användas endast under förutsättning att riskområdet i sida är övervakat.
- Skärm eller brätte på huvudbonad eller solskärm får inte vara längre än 10 cm. Skyttemössa med fällbara skärmdelar får användas.
- Hörselskydd skall användas.
- Endast ljudreducerande hörselskydd får användas. Radio, bandspelare eller annan typ av ljudalstrande eller andra kommunikationssystem är förbjudna. Hörselskydd med inbyggd mottagningsanordning är inte tillåtet för tävlande.
- Skjuthandske, avsedd att skydda handen, får användas under förutsättning att den inte har någon stödjande funktion.

## M.6 Genomförande

Detaljerna för genomförandet av en tävling i Falling target kan variera med hänsyn till tävlingens omfattning och betydelse. Det väsentliga är att formerna för tävlingens genomförande är delgivna och klara för alla skyttar före tävlingens påbörjande.

### M.6.1 Omfattning

#### M.6.1.1 Grundomgång

Fritt antal provskott under 7 minuter. Provskott skall kunna skjutas på både papptavla och Falling target mål.

Antal tävlingsskott är 40. Skjuttid 40 sek/skott.

Samtliga tavlor skall beskjas med 1 skott med start från vänster.

#### M.6.1.2 Finalomgång

Fritt antal provskott under tre (3) minuter. Provskott skall kunna skjutas på både papptavla och Falling target mål.

Antal tävlingsskott/match är 10. Skjuttid 40 sek/skott.

De åtta (8) högst rangordnade skyttarna från grundomgången, i respektive Mästerskapsklass (U, J, S, V), går vidare till finalomgången. Skyttarna rankas enligt särskiljningsbestämmelserna som skytt 1 – 8. I finalomgången möts skyttarna två och två enligt nedanstående. Förlorande skytt är utslagen.

Matchordning kvartsfinal:

Match 1: Skytt nr 1 möter skytt nr 8

Match 2: Skytt nr 4 möter skytt nr 5

Match 3: Skytt nr 3 möter skytt nr 6

Match 4: Skytt nr 2 möter skytt nr 7

Matchordning semifinal:

Segraren i match 1 möter segraren i match 2

Segraren i match 3 möter segraren i match 4

Matchordning final:

Segrarna från semifinalen möts

Förlorarna delar tredjeplatsen

#### M.6.1.3 Individuell tävling

Individuellt tävlas i klasserna Ungdom, Junior, Senior och Veteran

### M.6.2 Kommandoord

Kommandoordsserier består dels av reglementerade kommandoord som skall användas, dels av exempel på kommandoord, som lämpligen kan användas i förekommande fall. Samma kommandoserie skall användas under hela tävlingen.

<b>Kommandoord</b>	Anvisning
<b>LADDA!</b>	Ca 5 sek före START
<b>START!</b>	
<b>STOPP!</b>	
<b>MARKERA!</b>	I vissa fall kompletterat med anvisningar för kontroll av markering och protokollföring.
<b>Efter sista serien kompletteras med: VISITATION!</b>	Kontrollen utförs.

**M.6.2.1 Laddningsförfarande**

Laddning får endast ske på skjutledarens kommando.

**M.6.3 Skjutställning**

Den tävlande skall stå fritt utan stöd helt inom skjutplatsen. Hela vapnet skall hållas och avfyras endast med en hand. Handleden skall vara synligt fri från stöd. Armband, armbandsur, manschett eller liknande föremål som kan ge stöd är förbjudna på vapenhand eller arm.

<b>Lp 11</b>	sittande med stöd
<b>Lp 13</b>	sittande med stöd
<b>Lp 15</b>	stående utan stödhand
<b>Lp 17</b>	stående utan stödhand
<b>Lp 20</b>	stående utan stödhand

**M.6.3.1 Exempel på skjutställningar**

Ungdomsklasser

Sittande skjutställning: Vid bord med raka armar. Stöd för händer eller underarmar tillåtet, förstocket eller pipa får inte vila mot stödet. Kolven får dock vila mot stödet. Skjutstöd modell Norma användes.

**M.6.4 Antal skott per serie**

I varje serie skjuts 5 skott.

**M.6.5 Tid per serie**

Ej tillämpligt.

**M.6.6 Förberedelse, provskott/visning av mål**

De tävlande skall ges möjlighet till minst tio (10) minuters förberedelse vid tilldelad skjutplats före tävlingens början, varvid provskottstavor skall vara uppsatta. Inga skott får avlossas under denna förberedelse. Om en tävlande avlossar drivgasen under förberedelsestiden skall han tilldelas en varning för första förseelsen och ett avdrag om två (2) poäng från första tävlingsserien för andra och efterföljande liknande förseelser.

**M.6.6.1 Inskjutning**

Provskott skall kunna skjutas på både papptavla och Falling target mål.

Ett obegränsat antal provskott får skjutas under 7 minuter, dock endast före det att tävlingsskjutningen påbörjats. Efter att första tävlingsskottet har avfyrats är ytterligare provskott inte tillåtna, om inte tillstånd har lämnats av juryn.

**M.6.7 För tidiga/sena skott**

Tävlingen skall anses som påbörjad i det ögonblick skjutledaren har kommenderat "START". Varje skott som avlossas efter det att den tävlande har avslutat sina provskott skall medräknas i tävlingen.

Skott som avlossas efter LADDA men före START samt efter STOPP räknas som bom.

Om en tävlande önskar byta sin gas eller luftcylinder måste han/hon lämna skjutplatsen för att göra detta (tillåtelse skall inhämtas).

### **M.6.7.1 Blindavfyring**

Med blindavfyring menas utlösning av den spända avfyringsmekanismen på en oladdad krutpistol eller utlösning av avfyringsmekanismen på en luftpistol eller gaspistol som är försedd med en sådan anordning att avtryckaren kan aktiveras utan att drivladdningen (luft eller gas) frigörs.

avlossande av drivluft eller gas utan kula i loppet är tillåten:

- under provskotten

### **M.6.8 Vapenfel och eldvabrott**

Bestämmelserna för Falling target överensstämmer med Svenska Skyttesportförbundets regler.

### **M.6.9 Fel på målanordning, felaktigt måspel**

Bestämmelserna för Falling target överensstämmer med Svenska Skyttesportförbundets regler.

### **M.6.10 Markering inklusive kikarmarkering**

Ej tillämpligt.

#### **M.6.10.1 Markering**

Ej tillämpligt.

### **M.6.11 Resultatberäkning**

Bestämmelserna för Falling target överensstämmer med Svenska Skyttesportförbundets regler.

#### **M.6.11.1 Protest**

Ej tillämpligt

#### **M.6.11.2 Särskiljning**

1. Antal träff
2. Högsta antal träff i sista 5-skottsserien, näst sista serien o.s.v.
3. Träff på sista skottet i omgången, näst sista skottet o.s.v.
4. Särskjutning skott för skott på Prick 1.

Särskiljning sker t o m åttonde (8) plats. Därefter erhåller skyttar med lika antal träff samma platssiffra. För utdelning av hederspriser kan lottning användas.

#### **M.6.11.3 Särskjutning**

Vid lika resultat i finalomgångarna (efter 10 skott) sker särskjutning direkt på plats. Prick 1 används. Skott för skott till dess att särskiljning sker. Skjuttid 40 sek/skott.

## **M.7 Mål**

### **M.7.1 Allmänt**

Tävling skjuts mot Falling target mål.

### **M.7.2 Målförutsättningar allmänt**

Ej tillämpligt.

### **M.7.3 Målrekommendationer**

Prickarnas storlek och placering från vänster 48, 32, 32, 32, 16 mm.

### **M.7.4 Skjuttid, skjutavstånd**

Bestämmelserna för Falling target överensstämmer med Svenska Skyttesportförbundets regler.



## **M.8 Funktionärernas ansvar och uppgifter**

### **M.8.1 Tävlingsfunktionärer**

#### **M.8.1.1 Allmänt**

Ej tillämpligt.

#### **M.8.1.2 Tävlingsledare Falling target**

Tävlingsledaren lyder under arrangerande förenings/krets styrelse, eller i förekommande fall, organisationskommittén.

Tävlingsledaren har det övergripande ansvaret för tävlingsplanering, organisation och genomförande av tävlingen.

Tävlingsledaren ansvarar för att:

- säkerhetsbestämmelserna följs
- skjutledare finns där skjutning skall ske
- funktionärer i övrigt finns i erforderligt antal och att dessa har skriftlig instruktion
- olycksfallsberedskap är anordnad
- att utse tävlingsexpedition, ansvar för anmälan och resultat
- att utse prisansvarig
- att utse vapenkontrollanter
- tävlingsjury utses.

Är tävlingsledare inte utsedd åvilar motsvarande ansvarar arrangerande förenings/krets styrelse.

#### **M.8.1.3 Säkerhetsansvarig**

Ej tillämpligt.

#### **M.8.1.4 Banläggare**

Ej tillämpligt.

#### **M.8.1.5 Banbesiktning**

Ej tillämpligt.

#### **M.8.1.6 Skjutstationschef/Skjutledare**

Vid all skjutning skall en av de närvarande vara skjutledare. Har skjutledare inte utsetts av arrangören, skall skyttarna själva utse sådan. Skjutledaren är ansvarig för säkerheten på skjutplatsen och skjutningens genomförande.

Skjutledare skall före skjutningens början meddela närvarande åskådare erforderliga säkerhetsbestämmelser.

Skjutning får endast ske på kommando från skjutledaren.

Vid tävling lyder skjutledaren under tävlingsledaren och ansvarar särskilt för att:

- kommandon kan höras av samtliga skyttar och berörda funktionärer (i förekommande fall med hjälp av högtalare)
- samtliga tavlor inom en sektion är placerade lika
- varje skjutplats är numrerad och överensstämmer med numrerad måltavla
- sektionschef ges skriftlig instruktion om sina arbetsuppgifter
- tillämpliga bestämmelser i övrigt enligt SHB följs.

**M.8.1.6.1 Skjutledare, alternativ**

Sektionschef (vid skjutning på bana) lyder under skjutledaren och övervakar skjutningen på den tilldelade sektionen samt ansvarar för markering och skjutprotokoll. Sektionschefen skall vara väl insatt i relevanta delar av SHB.

Sektionschef skall:

- övervaka att skyttarna åttlyder skjutledarens kommandon
- kontrollera skyttarnas skjutställning och att övriga gällande regler följes
- kontrollera vapen efter varje serie (i förekommande fall)
- övervaka säkerheten i övrigt under hela skjutningen
- tillse att åskådare och funktionärer uppehåller sig på anvisad plats.

**M.8.1.7 Markörchef**

Ej tillämpligt.

**M.8.1.8 Patrullchef**

Ej tillämpligt.

## **M.9 Planläggning**

### **M.9.1 Skjutbanans mått**

- Skjutplatsen skall vara minst 1 meter bred.

Skjutavståndet skall vara 10 meter med en tolerans av  $\pm 0,05$  m.

Tavlornas centrum skall befinna sig på 1,40 meters höjd mätt från skjutplatsens golv. En tolerans på  $\pm 0,05$  m medges.

Alla tavlor inom en skjutbana eller grupp av tavlor måste vara på samma höjd. En tolerans på  $\pm 0,01$  m medges.

Skjutplatsen skall vara utrustad med flyttbar eller justerbar bänk med höjden 0,7 – 0,8 meter.

Normalt skall 10-m banor vara utrustade med taveltransportörer.

10 m inomhusbanor skall ha artificiell belysning, som lämnar nödvändig ljusmängd utan att blända eller kasta störande skuggor på tavlan eller vid skjutplatsen.

Hela skjutbaneområdet skall vara jämnt upplyst med minst 300 lux.

Tavlorna skall vara jämnt belysta med minst 1500 lux. Väggytan bakom tavlor skall ha en inte reflekterande, neutral färg. Används fluorescerande ljus skall flera lysrör användas, vilka inte ligger i samma fas.

### **M.9.2 Utrustning**

Ej tillämpligt.

### **M.9.3 9.3Rekognoscering**

Ej tillämpligt.

### **M.9.4 Samlingsplats, transporter**

Ej tillämpligt.

### **M.9.5 Patrullväg**

Ej tillämpligt.

### **M.9.6 Haltpåle**

Ej tillämpligt.

### **M.9.7 Skjutplatser**

Ej tillämpligt.

### **M.9.8 Målgrupper**

Ej tillämpligt.

### **M.9.9 Målsäkring**

Ej tillämpligt.

### **M.9.10 Patruller/Skjutlag**

Skyttar tillhörande samma förening bör inte placeras intill varandra utan spridas i skjutlaget (-n).

**M.9.11 Tidsåtgång**

Ej tillämpligt.

**M.9.12 Starttider**

Bör anslås vid startplatsen.

**M.9.13 Upprop**

Sker vid startplatsen.

**M.9.14 Förutsättningar**

Ej tillämpligt.

## **M.10 Anvisningar för banläggning**

Ej tillämpligt.



# **Del N**

## **PPC**

Löpande text markerad med **grått** utgör nationella ändringar gentemot WA 1500 rulebook. ~~Genomstruken~~ text gäller inte nationellt.

### **Officiella regler och bestämmelser som styr genomförandet av alla WA 1500 Precision Pistol Competition-matcher**

Dessa regler etablerar likformiga normer för PPC. Där alternativ visas gäller det minst restriktiva villkoren om inte tävlingsbestämmelserna (**inbjudan**) sätter ytterligare begränsningar. De ersätter alla tidigare utgåvor och fortsätter att gälla tills de uttryckligen ersatts.

Tävlingsarrangör får inte ändra dessa regler ~~utom på grund av nationella vapenlagar~~. Om arrangörer behöver ytterligare regler för speciella förhållanden måste dessa tillägg helt och hållet framgå av tävlingsbestämmelserna (inbjudan) för den aktuella tävlingen.

Dessa regler sörjer för ett effektivt och välordnat genomförande av en tävling. Men det är inte allt. Många lokala skjutbanebestämmelser existerar av ett enda skäl – SÄKERHET. Andra tjänar ett dubbelt syfte, smidig skjutbanedrift och SÄKERHET.

Det är ditt ansvar som tävlande eller tävlingsfunktionär att vara införstådd med dessa regler och känna till meningen bakom de som är säkerhetsorienterade.

Förslag på regeländringar kan framföras som motion till SPSF. Direkta felaktigheter kan anmälas direkt till kansliet till WA 1500 Exekutivkommitté senast den 1 april varje år. Beslut kommer att tas på det årliga mötet hållet på angivet datum. Regeländringar kommer att träda i kraft 1 januari det påföljande året.



# INNEHÅLL

## SPSF PRECISION PISTOL COMPETITION REGLER

### 1. Typ av tävling

#### 1.1 WA1500 Tävling

Tävling måste ha tillstånd i förväg av WA1500 eller SPSF. Programmet, procedurerna, banfaciliteterna och funktionärerna måste uppfylla standarder fastställda av WA1500 eller SPSF.

#### 1.2 Turnering

En serie av matcher täckta av ett officiellt program (inbjudan). Sådana matcher kan vara endast individuella matcher, endast lagmatcher eller en kombination av båda, vilka måste vara arrangerade och sanktionerade av SPSF. De kan vara endast helt skjutna matcher eller en kombination av skjutna och sammanräknade matcher. En tävling kan genomföras på en dag, en följd av dagar eller tillåta dagar mellan olika delar av tävlingen, såsom tävlingar planerade att genomföras under mer än ett veckoslut.

#### 1.3 Tillstånd

Före publicering i tävlingsprogram eller på annat sätt skall arrangerande organisation (förbund, krets, förening)

(a) av varje typ av tävling omnämnd i regel 1.7 (a) och (b) ha förbundit sig att följa det gällande regelverket för sådan tävling och skall ha mottagit godkännande från WA1500,

(b) av varje typ av tävling omnämnd i regel 1.7 (c), (d) eller (e) ha förbundit sig att följa det gällande regelverket för sådan tävling och skall ha mottagit godkännande från SPSF (för kretstävling av egen krets), att den sökta tävlingen har tillstånd att genomföras.

SPSF godkännande meddelas av förbundet direkt eller genom att tävlingen publiceras i SPSF tävlingsprogram.

#### 1.4 Regler

Den lokale arrangören av varje typ av tävling måste åta sig att genomföra den auktoriserade tävlingen i enlighet med SPSF regler. När tävling enligt 1.7 (a) – (c) nedan arrangeras och i övrigt enligt beslut av SPSF tillämpas, helt eller delvis, istället gällande WA 1500 Rulebook.

#### 1.5 ”General Regulations”

Den lokale arrangören av varje typ av tävling måste åta sig att följa de ”General Regulations” som publicerats av WA1500 för den aktuella tävlingen.

#### 1.6 Vägran eller återtagande av WA1500 auktorisation

WA1500 eller SPSF kan vägra att auktorisera eller kan återta sin auktorisation av vilken som helst tävling som inte kan efterkomma, eller efterkommer, kraven på den tävlingen.

## 1.7 Typer av turnering

Tävlingstyperna som listas nedan de som är sanktionerade av WA1500 i sitt tävlingsprogram.

- (a) **Världsmästerskap**  
Arrangerade av WA1500 och organiserade av WA1500 eller en lokal organisation. Dessa tävlingar registreras.
- (b) **Kontinentala mästerskap**  
Överenskomna mellan WA1500 och en lokal organisation. Dessa tävlingar registreras.
- (c) **Regionala mästerskap**  
Årlig tävling genomförda av medlemsländer anslutna till WA1500. Dessa tävlingar registreras.
- (d) **Registrerade tävlingar**  
Kan auktoriseras av WA1500 medlemsland efter att ansökan har registrerats av den lokala WA1500-anslutna organisationen (kretsen, föreningen) som kommer att vara arrangör. Dessa tävlingar registreras.
- (e) **Hemmabanetävlingar (Postal Matches)**  
Kan anordnas av en nationell organisation eller förening ansluten till WA1500. Dessa tävlingar registreras inte.

## 1.8 Typer av matcher

- (a) **Match Precision Pistol Competition**  
En match skjuten med revolverar eller semiautomatiska pistoler såsom de är definierade i regel 3.1, 3.2, 3.3, 3.4, 3.5, 3.6, 3.7, 3.8 eller 3.9 så är angivet i tävlingsprogrammet (inbjudan). En match kan bestå av en eller flera etapper.
- (b) **Ettapp**  
En del av en match, vilken består av en eller flera serier.
- (c) **Klassindelad match**  
En match i vilken priser utdelas till vinnarna och de bäst placerade skyttarna i flera specificerade klasser såsom High Master, Master, Expert, Sharpshooter, Marksman. Klassificeringen av skyttar kan göras enligt WA1500 klassificeringssystem (se kapitel 20) eller på annat sätt. Programmet (inbjudan) för (till) klassindelade matcher måste ange de grupper eller klasser där priser kommer att utdelas.
- (d) **Inbjudningsmatch**  
En match i vilken deltagande är begränsat till dem som inbjudits att delta.
- (e) **Gruppindelad individuell match**  
En match i vilken varje skytt är tilldelad ett bestämt skjutlag och en bestämd tavla av sekretariatet. Misslyckande att infinna sig till rätt skjutlag eller skjutplats förverkar rätten att skjuta. Alla anmälningar måste vara gjorda före skjutningen börjar i den aktuella matchen, utom när annat angivits i tävlingsprogrammet (inbjudan).
- (f) **Ej gruppindelad individuell match**  
En match i vilken skyttarna inte är tilldelade ett bestämt skjutlag och en bestämd tavla av sekretariatet. Skytten infinns sig till Range Officern inom den tidsgräns som angetts i programmet (inbjudan) och tilldelas då en tavla och ett skjutlag att skjuta i.
- (g) **Återstartsmatcher (Re-Entry Match)**  
En match i vilken den tävlande får skjuta mer än ett resultat för protokollföring och där ett eller flera av de högsta resultaten beaktas för att avgöra skyttarnas inbördes placering.  
Antalet resultat som får skjutas och antalet högstaresultat som beaktas för att avgöra den inbördes placeringen måste specificeras i tävlingsbestämmelserna. Resultat som skjuts i dessa matcher får inte användas i klassificeringssyfte.

- (h) Gruppindelade lagmatcher  
En match i vilken lagen är tilldelade en bestämd starttid. Lag kan tilldelas en eller flera angränsade tavlor. Alla anmälningar måste vara gjorda före skjutningen börjar i den aktuella matchen. Hela laget måste anmäla sig och skjuta som en enhet, om inte tävlingsbestämmelserna säger annorlunda.
- (i) Ej gruppindelad lagmatch  
En match i vilken lagen kan infinna sig på skjutplatsen när som helst inom den tid som angetts i tävlingsprogrammet. Tavla tilldelas av Range Officern. Hela laget måste anmäla sig och skjuta som en enhet, om inte tävlingsbestämmelserna säger annorlunda.
- (j) Aggregerad match  
En summering av resultaten från två eller flera matcher. Detta kan vara en summering av matchetapper, individuella matcher, lagmatcher eller vilken som helst kombination, förutsatt att tävlingsprogrammet (inbjudan) klart uppger vilka matcher som utgör summeringen. Anmälan till aggregerade matcher måste göras före det att skytten börjar skjuta i någon av de matcher som utgör den aggregerade matchen.

## 1.9

### Mediakontakter

Alla tävlingsorganisatörer uppmanas att särskilt uppmärksamma nyhetsmediarepresentanternas behov, i syfte att åstadkomma maximal publicitet för tävlingen. Mediarepresentanterna från press och etermedia skall ges all möjlig uppmärksamhet och samarbete i sitt följande av tävlingens korrekta genomförande.

## 2. Tävländes behörighet

Tävlingsbestämmelserna för en match skall föreskriva behörighetskraven för tävlande, lag och individer. Alla begränsningar i rätten att tävla måste anges i matchprogrammet (inbjudan). Det är intentionen och andemeningen i dessa regler för både individer och lag att alla tävlande skall ha samma rättigheter. Individer med tveksam kategori eller klassificering eller lag med en tveksam föreslagen lagsammansättning måste söka behörighet hos WA1500.

### INDIVIDER

#### 2.1 Medlemmar i de WA1500-anslutna organisationerna

Varje individ som är medlem i någon nationell skytteorganisation ansluten till WA1500.

#### 2.2 Behörighetsbevis

Det är den tävländes ansvar att kunna bevisa ha sin aktuella klassificering i sin ägo vid deltagande i PPC-tävlingar. Den tävlande måste vara medlem (med fullgjorda skyldigheter) i sin nationella skytteorganisation för att få starta i WA1500 registrerade tävlingar.

#### 2.3 Gästskyttar

Den lokale arrangören får tillåta gästskyttar att delta i en match eller tävling. Arrangören är ansvarig för att alla villkor för en individuell medlem är uppfyllda.

### LAG

#### 2.4 Lagrepresentation

Ingen tävlande får skjuta i mer än ett lag i någon (d.v.s. samma) match.

#### 2.5 Lag

- (a) Medlemmar i lag måste vara från samma skytteförening. När ett nationslag deltar i en tävling utomlands måste laget byggas av de skyttar som representerar respektive land.
- (b) Starter kan accepteras av blandade lag om tävlingsbestämmelserna specifikt tillåter detta. Blandade lag är inte behöriga att sätta internationella eller nationella rekord.
- (c) Lagmedlemmar måste representera det individuella landet om så stadgas i landskamper.
- (d) Lag får bestå av vilken som helst klassificeringsmix av behöriga skyttar.

## 3. Utrustning och ammunition

### 3.1 Revolver 1500

En revolver kamrad att skjuta centralantända patroner kaliber .32 eller större.

- (a) Pipa  
Piplängden får inte överstiga 6 tum (153 mm).
- (b) Riktmedel  
Riktmedel får vara fasta eller justerbara. Kornet får inte nå framför mynningen, maximal visirlinje inte mer än 8,5 tum (216 mm). Övertäckta (hålsikten, kornskyddsring etc.) sikten och kikarsikten är förbjudna. Siktesskydd får inte gå längre bak än 2 tum (51 mm).
- (c) Avtryck  
Om revolvern har Single Actionfunktion måste single actionavtrycket hålla minst 1135 g. Ett avtryckarstopp är tillåtet.

Specifikt förbjudet är varje rekylkontrollsystem baserat på kompensatorer, pipventilering eller pippportning. Alla revolverar skall använda double action i varje etapp utom på 50 yds/meters, där single action är tillåten.

### 3.2 Pistol 1500

Centralantända, halvautomatiska pistoler i kaliber .35 eller större, inklusive 9 mm och .45 ACP-pistoler.

- (a) Pipa  
Piplängden får inte överstiga 6 tum (153 mm).
- (b) Riktmedel  
Riktmedel får vara fasta eller justerbara. Kornet får inte nå framför mynningen, maximal visirlinje inte mer än 8,5 tum (216 mm). Övertäckta (hålsikten, kornskyddsring etc.) sikten och kikarsikten förbjudna. Siktesskydd får inte gå längre bak än 2 tum (51 mm).
- (c) Avtryck  
Avtrycksvikten inte mindre än 1360 g single action eller för dem med endast double actionkapacitet (DAO).

Specifikt förbjudet är varje rekylkontrollsystem baserat på kompensatorer, pipventilering eller pippportning samt ett separat tumstöd framför avtryckaren.

### 3.3 Open Match

En revolver kamrad att skjuta centralantända patroner kaliber .32 eller större.

En centralantänd, halvautomatisk pistol i kaliber .35 eller större, inklusive 9 mm och .45 ACP-pistoler.

- (a) Pipa  
Inga begränsningar.
- (b) Riktmedel  
Inga begränsningar annat än de nationella vapenlagarna. Optiska eller elektromiska, fasta eller justerbara. Kornet får inte nå framför mynningen.
- (c) Avtryck  
Om revolvern har single actionfunktion måste single actionavtrycket hålla minst 1135 g. Ett avtryckarstopp är tillåtet.  
Avtrycksvikten på en pistol inte mindre än 1360 g single action eller för dem med endast double actionkapacitet (DAO).

Rekylkontrollsystem baserat på kompensatorer, pipventilering eller pippportning är tillåten. Alla revolverar skall använda double action i varje etapp utom på 50 yds/meters, där single action är tillåten.

### 3.4 Distinguished Revolver

En revolver kapabel att kamra och skjuta standard 158 grain bly .38 specialladdning. Alla revolverar skall använda double action i varje etapp utom på 50 yds/meters, där single action är tillåten.

Det måste vara en fabriksstillverkad revolver utan utvändiga modifieringar.

Inga utvändiga eller invändiga modifieringar får göras på revolvorn utifrån hur den tillverkats och sålts från ursprungstillverkaren.

Förutom vad som är föreskrivet nedan får inga delar tas bort från revolvorn, vare sig utvändigt eller invändigt, inte heller får några läggas till.

(a) Pipa

Piplängden får inte överskrida 6 tum (153 mm).

(b) Riktmedel

Fasta eller ställbara sikten från valfri tillverkare är acceptabla. Inga 3-lägessikten eller siknesspångar är tillåtna. Justerbart korn är inte tillåtet. Korn får ha en höjd av maximalt 10 mm.

(c) Avtryck

Måste ha single och double actionfunktion och måste klara att lyfta 1135 g när vapnet är upphakad för single actionavfyring. Avtrycket kommer att vägas. Vilken som helst avtryckare, såld av revolvorns originaltillverkare, utan modifiering, får användas.

Honing av upphaket eller upphaksspåret på hanen för att få ett "torrare" (crisp) avtryck och en mjukare manövrering och/eller att bibehålla den krävda minimiavtrycksvikten är tillåtet.

(d) Kolv

Kolven får modifieras eller bytas beroende på storleken på skyttens hand eller för att underlätta laddning. Tyngda kolvar eller kolvplattor är förbjudna.

Storleken på kolven får inte överskrida följande mått: bas 45x60 mm, höjd 120 mm. Se bilaga till denna regelbok.

(e) Avfasade trummor är tillåtna.

(f) Ett pivälås är tillåtet.

Följande är inte tillåtet: avtryckarskor, kompensatorer, alla sorters externa avtryckarstoppordningar, användning av någon sorts fyllmedel som gör avtryckarens framsida slät, filning eller på annat sätt ta bort kanter på avtryckaren, filning eller att på annat sätt minska avtryckarens bredd eller längd, tejp på kolven, tumhyllor eller kolvar som putar ut vid basen. Någon substans (annan än svettförebyggare) som resulterar i en klabbig yta på kolven eller handen.

Specifikt förbjudet är varje rekylkontrollsystem baserat på kompensatorer, pipventilering eller pipportning.

### 3.5 Distinguished Pistol

Fabriksstillverkade (katalogvara) centralantänd halvautomatisk pistol i kaliber .35 eller större (inklusive 9 mm och .45 ACP pistol, .40 S&W och 10 mm Auto).

Alla tillbehör, delar och komponenter som är tillverkade för att kopiera, i material, form och dimension, originalet så som erbjudet av någon av pistolens tillverkare, är tillåtna.

Inga externa modifieringar är tillåtna.

(a) Pipa

Piplängden får inte överskrida 5 tum (127 mm). Ersättningspipa får inte vara längre än originalet.

(b) Riktmedel

Öppna riktmedel från vilken som helst tillverkare är godtagbara. Sikten får vara fasta eller justerbara och fasta korn får inte nå framför mantels front, med en maximal visirlinje inte längre än 7,5 tum (191 mm).

- (c) Avtryck  
Avtrycksvikten inte mindre än 1360 g single action eller för dem med endast double actionkapacitet.
- (d) Kolv  
Kolven får modifieras eller bytas beroende på storleken på skyttens hand. Finger-grepp och slip on-grepp är tillåtna. Tumhyllsgrepp/kolvar eller sådana som putar ut vid basen är inte tillåtna, och inte heller tejp eller någon substans (annan än svettförebyggare) som resulterar i en klibbig yta på kolven eller handen.

Specifikt förbjudna är fullängdsspångar av Bo-Martyp på manteln, avtryckarskor och varje rekyllkontrollsystem baserat på kompensatorer, pipventilering eller pippportning samt tyngda kolvar eller kolvplattor.

### 3.6 Standardrevolver 4”

En revolver kapabel att kamra och skjuta standard 158 grain bly .38 specialladdning.

Det måste vara en fabrikstillverkad revolver utan utvändiga modifieringar förutom kolven som får modifieras eller bytas beroende på storleken på den tävlandes hand eller för att underlätta laddning.

- (a) Pipa  
Piplängden får inte överskrida 4 tum (102 mm).
- (b) Riktmedel  
Fast eller ställbart sikte. Justerbart korn är inte tillåtet. Kornet måste vara ramp- eller postkorn såsom sålt av vapentillverkaren, rampkorn får bytas mot stolpkorn om så har sålts.
- (c) Avtryck  
Måste klara att lyfta 1135 g. Avtrycket kommer att vägas.
- (d) Kolv  
Kolven får modifieras eller bytas beroende på storleken på skyttens hand eller för att underlätta laddning. Tyngda kolvar eller kolvplattor är förbjudna. Storleken på kolven får inte överskrida följande mått: bas 45x60 mm, höjd 120 mm. Se bilaga till denna regelbok.
- (e) Avfasade trummor är tillåtna.
- (f) Ett pivåls är tillåtet.

Specifikt förbjudet är varje rekyllkontrollsystem baserat på kompensatorer, pipventilering eller pippportning. Också förbjudna är alla substanser (annan än svettförebyggare) som resulterar i en klibbig yta på kolven eller handen. Vid avgörande ifall ett specifikt vapen möter andan och intentionen såväl som bokstaven i dessa regler skall det ihågkommas att detta är menat att vara en ren hyllvara från tillverkaren (a totally stock firearm).

### 3.7 Standard Revolver 2,75”

En revolver kapabel att kamra och skjuta standard 158 grain bly .38 specialladdning.

Det måste vara en fabrikstillverkad revolver utan utvändiga modifieringar, förutom kolven som får modifieras eller bytas beroende på storleken på den tävlandes hand eller för att underlätta laddning.

- (a) Pipa  
Piplängden får inte överskrida 2,75 tum (70 mm).
- (b) Riktmedel  
Fast eller ställbart sikte. Justerbart korn är inte tillåtet. Kornet måste vara ramp- eller postkorn såsom sålt av vapentillverkaren, rampkorn får bytas mot stolpkorn om så har sålts.
- (c) Avtryck  
Måste klara att lyfta 1135 g. Avtrycket kommer att vägas.

- (d) Kolv  
Kolven får modifieras eller bytas beroende på storleken på skyttens hand eller för att underlätta laddning. Tyngda kolvar eller kolvplattor är förbjudna.  
Storleken på kolven får inte överskrida följande mått: bas 45x60 mm, höjd 120 mm.  
Se bilaga till denna regelbok.
- (e) Avfasade trummor är tillåtna.
- (f) Ett pivåls är tillåtet.

Specifikt förbjudet är varje rekyllkontrollsystem baserat på kompensatorer, pipventilering eller pipportning. Också förbjudna är alla substanser (annan än svettförebyggare) som resulterar i en klabbig yta på kolven eller handen. Vid avgörande ifall ett specifikt vapen möter andan och intentionen såväl som bokstaven i dessa regler skall det ihåggkommas att detta är menat att vara en ren hyllvara från tillverkaren (a totally stock firearm).

### 3.8 Standard Revolver 2,75" 5-skott

En revolver kapabel att kamra och skjuta standard 158 grain bly .38 specialladdning.

Det måste vara en fabrikstillverkad revolver utan utvärdiga modifieringar, förutom kolven som får modifieras eller bytas beroende på storleken på den tävlandes hand eller för att underlätta laddning:

- (a) Pipa  
Piplängden får inte överskrida 2.75 tum (70 mm).
- (b) Riktmedel  
Fast eller ställbart sikte. Justerbart korn är inte tillåtet. Kornet måste vara ramp- eller postkorn såsom sått av vapentillverkaren, rampkorn får bytas mot stolpkorn om så har sålts.
- (c) Avtryck  
Måste hålla att lyfta 1135 g. Avtrycket kommer att vägas.
- (d) Kolv  
Kolven får modifieras eller bytas beroende på storleken på skyttens hand eller för att underlätta laddning. Tyngda kolvar eller kolvplattor är förbjudna.  
Storleken på kolven får inte överskrida följande mått: bas 45x60 mm, höjd 120 mm.  
Se bilaga till denna regelbok.
- (e) Avfasade trummor är tillåtna.
- (f) Ett pivåls är tillåtet.

Specifikt förbjudet är varje rekyllkontrollsystem baserat på kompensatorer, pipventilering eller pipportning. Också förbjudna är alla substanser (annan än svettförebyggare) som resulterar i en klabbig yta på kolven eller handen. Vid avgörande ifall ett specifikt vapen möter andan och intentionen såväl som bokstaven i dessa regler skall det ihåggkommas att detta är menat att vara en ren hyllvara från tillverkaren (a totally stock firearm):

### 3.9 Standard Semi-Automatic Pistol

Massproducerad (minst 1,000 producerade), fabrikstillverkad (katalogvara), centralantänd pistol, kaliber .35 eller större.

- (a) Pipa  
Piplängden får inte överskrida 5,5 tum (140 mm).
- (b) Riktmedel  
Endast fasta riktmedel. Tillverkarens fasta riktmedel får ersättas med andra fasta riktmedel såsom trepunktssystem eller självlysande mörkerriktmedel om sådana inte är förbjudna enligt nationella vapenlagar.
- (c) Avtryck  
Avtrycksvikten inte mindre än 1360 g single action eller för dem med endast double actionkapacitet.

Den enda tillåtna modifiering eller ersättningsdel är magasinpads.



Specifikt förbjudna är externa modifikationer förutom de som är listade ovan. Specifikt förbjudna är fulllängdsspångar av Bo-Martyp på manteln, avtryckarskor, förlängda mantelspårar, förlängd magasinbrunn och varje rekylkontrollsystem baserat på kompensatorer, pipventilering eller pipportning samt tyngda kolvar eller kolvpattor. Pistolen måste vara utrustad med kolv i standardutförande eller kommersiellt producerad dito av samma storlek och design. Fingregrepp och slip-on-grepp är tillåtna. Kolven får modifieras eller bytas beroende på storleken på skyttens hand. Tumhylls-grepp/kolvar eller sådana som putar ut vid basen är inte tillåtna, och inte heller tejp eller någon substans (annan än svettförebyggare) som resulterar i en klabbig eller torr yta på kolven eller handen. Vid avgörande ifall ett specifikt vapen möter andan och intentionen såväl som bokstaven i dessa regler skall det ihågkommas att detta är menat att vara en ren hyllvara från tillverkaren (a totally stock firearm).

### 3.10 Säkerhetsdelar

Inga inre modifieringar får göras som gör vapnet mindre säkert än som det ursprungligen var konstruerat av tillverkaren.

Alla vapnets standardsäkerhetsfunktioner måste fungera som de skall.

### 3.11 Optiska anordningar

Inga optiska anordningar (andra än normala glasögon använda för synkorrektion eller solglasögon) är tillåtna på banan under matchskjutningsmomentet för de tävlande. Optiska anordningar har också tolkats som förbud mot användande av mekaniska irisbländare, ögonlappar eller annan ögontäckning. Endast öppna riktmedel är tillåtna. Optiska-, spegel-, teleskop- laser-, rödpunktssikten och datoriserade sikthjälpmedel är förbjudna (för teamcoacher under teammatch, se regel 12.5 och 12.6, för öppen match se regel 3.3).

### 3.12 Avtryckare

Avtryck som utlöser när de släpps är förbjudna.

Alla anordningar programmerade att aktivera avfyringsmekanismen på annat sätt än konventionell avtryckarrörelse är förbjudna.

### 3.13 Ammunition

- (a) Ingen höghastighets- (high speed) eller magnumammunition är tillåten. All ammunition måste vara laddad för och producera tillräcklig hastighet för att passera genom tavlan (inklusive stödmaterial). Skott som inte passerar genom tavlan (inklusive stödmaterial) kommer att räknas som bom.
- (b) Revolver 1500 Open Match  
Antingen handladdad eller fabriksladdad ammunition av kaliber .32 eller grövre får användas.
- (c) Pistol 1500 Open Match  
Antingen handladdad eller fabriksladdad ammunition av kaliber .35 eller grövre får användas. Pistolens halvautomatiska funktion måste fungera som den skall.
- (d) Distinguished revolver  
Antingen handladdad eller fabriksladdad ammunition i kaliber .38 Special, 158 grain.  
Ingen halvdistan wadcutterammunition tillåts.  
En minsta kraftfaktor på 110 är obligatorisk
- (e) Distinguished pistol  
Antingen handladdad eller fabriksladdad ammunition i kaliber .35 eller grövre får användas. Ingen halvdistan wadcutterammunition tillåts  
En minsta kraftfaktor på 120 är obligatorisk

- (f) Standardrevolver 4".  
Antingen handladdad eller fabriksladdad ammunition i kaliber .38 Special, 158 grain Ingen halvdistan wadcutterammunition tillåts  
En minsta kraftfaktor på 80 är obligatorisk
- (g) Standardrevolver 2.75"  
Antingen handladdad eller fabriksladdad ammunition i kaliber .38 Special, 158 grain  
Ingen halvdistan wadcutterammunition tillåts  
En minsta kraftfaktor på 80 är obligatorisk
- (h) Standard Semi-Automatic Pistol  
Antingen handladdad eller fabriksladdad ammunition i kaliber .35 eller grövre får användas. Ingen halvdistan wadcutterammunition tillåts  
En minsta kraftfaktor på 120 är obligatorisk
- (i) Kronograf och kraftfaktor  
Kraftfaktorn beräknas genom hastigheten (foot/sek) x projektilvikten (grains) / 1000. För detaljer, se bilaga till denna regelbok.

### 3.14 Hölster

Ett konventionellt höger- eller vänsterhandshölster skall användas. Av säkerhetsskäl är skulder- och crossdrawhölster samt hölster som kräver lossande genom att föra in finger i varbygeln inte tillåtna. Hölster måste helt täcka avtryckaren. Ett hölster får av säkerhetsskäl inte heller tillåta att det hölstrade vapnets mynning pekar bakom lodlinjen när skytten står upp.

### 3.15 Skjutmatta

Skjutmatta får användas under förutsättning att den inte är konstruerad eller används på ett sätt som ger artificiellt stöd. Tjockleken på mattan, såsom den används, får inte överstiga 19 mm. En skjutmatta som är tveksam skall underställas tävlingsledaren för beslut.

### 3.16 Handskar

Handskar eller liknande artiklar får användas endast när de är godkända, såsom det är föreskrivet i kapitel 13.

### 3.17 Tidtagningsanordningar

Ljudalstrande tidtagningsanordningar och/eller sådana som sänder ut synliga signaler är inte tillåtna, utom för skjutledaren (RO) som en del i banans tidtagningsutrustning. Se regel 3.20.

### 3.18 Ögonskydd

Alla tävlande och andra personer i omedelbar närhet av skjutplatsen måste bära splitterfria skytteglasögon eller liknande ögonskydd.

### 3.19 Hörselskydd

Alla tävlande och andra personer i omedelbar närhet av skjutplatsen måste bära öronproppar, hörselkåpor eller liknande skydd för hörseln.

### 3.20 Elektroniska kommunikationsanordningar

Inga elektroniska kommunikationsanordningar är tillåtna framför klarlinjen, inklusive, men inte begränsat till personsökare, mobiltelefoner, radioapparater, bandspelare och liknande, med undantag för hörselhjälpmedel och utrustning nödvändig för skjutledaren (RO).

### 3.21 Allmänt

- (a) Varje tävlande är ansvarig för sitt vapen och sin utrustning, och varje tveksam artikel skall underställas Tävlingsledaren (MD) för beslut före den används i tävlingen.
- (b) Alla anordningar eller utrustningsartiklar som kan underlätta skytte och som inte omnämns i dessa regler, eller vilka står i motsats till andemeningen i dessa regler och bestämmelser, är förbjudna.
- (c) Tävlingsledaren (MD), jurymedlemmar och varje officiell Range Officer skall ha rätt att undersöka en skytts utrustning eller kläder när som helst, även under tävling.
- (d) Ansvaret ligger på den tävlande att låta tveksam utrustning och klädsel underställas officiell inspektion och godkännande i tillräcklig tid före matchstart så att det inte uppstår besvär för vare sig den tävlande eller funktionären.
- (e) Organisationskommittén skall informera lagföreträdare och skyttar, i tillräcklig tid före tävlingen, var och när de kan få sin utrustning inspekterad.

### 3.22 Andra kalibrar

Under inga omständigheter kommer andra kalibrar än de skisserade i 3.1 till 3.9 och 3.13 ovan att tillåtas i WA1500 PPC-tävlingar. Speciellt förbjudna är pistoler och revolverar som använder kantantänd .22-ammunition.

### 3.23 Tappad ammunition och annan utrustning

All utrustning tappad på marken stannar på marken och får inte vidröras av den tävlande. Du får bara ta tillbaka det som tappats på marken efter att kommandot LINJEN ÄR KLAR har getts.

## **4. Mål**

### **4.1 Officiella måltavlor**

I WA1500-sanktionerade tävlingar (1.7 a-c ovan) får endast mål som bär WA1500 målsigill användas. Anslutna organisationer får ansöka hos WA1500 om tillstånd att använda detta sigill.

### **4.2 Användning av målen**

WA1500-målen är godkända för PPC på standardavstånden 3, 7, 15, 25 och 50 yards eller meter.

Den reducerade WA1500-tavlan är godkänd för att skjuta 50-yards/metersetappen på 25 yards/meter. Används i både Registrerade och Godkända tävlingar.

Användning av ytterligare riktmärken eller markering är förbjudet.

WA1500-klassificering, ranking eller officiella rekord kan inte sättas på reducerad tavla.

### **4.3 Grundläggande poängberäkning**

WA1500-målet har 7 4 valörzoner och med en X-zon för särskiljning. Ringtjocklek och sifvertjocklek är 2 mm (0,08") och höjden på siffrorna är 16 mm (0,63").

## 5. Skjutställningar

De skjutställningar som skall användas i en match skall uppges i programmet under "omfattning" och skall vara i överensstämmelse med definitionerna för föreskrivna ställningar i detta kapitel.

Illustrationerna visar alla en högerskytt. Vänsterskyttars skjutställningar är de samma som de visade, förutom att vänster hand är den primära handen att hålla vapnet. Valfri fot får vara i den främre positionen. Ställningsillustrationerna är endast exempel. Den skrivna regeln är den officiella.

För detaljer, se bilaga till denna regelbok.

### 5.1 Marken

Alla referenser till "marken" i de följande skjutställningsreglerna skall tolkas som tillämpligt på ytan på skjutplatsen, golvet, skjutmattor och plattformar som normalt används på skjutbanor.

### 5.2 Artificiellt stöd

- (a) Varje stödyta, förutom marken, som inte specifikt är tillåten för användning i dessa regler för den aktuella skjutställningen är förbjuden.
- (b) Grävande eller användande av armbågs- eller hälhåll på skjutplatsen eller användande av försänkningar som formar artificiellt stöd för armbågarna, armarna eller benen är förbjudet.
- (c) Användande av artificiellt stöd är förbjudet, förutom när det är individuellt medgivet för fysiskt handikappade skyttar (se kapitel 13). Utrustning så som snabbbladare, ammunitionsaskar, hölster eller någon annan utrustning som skulle kunna anses som artificiellt stöd när den är placerad på ett ställe som ger, eller rimligen ser ut att ge stöd.
- (d) Det är intentionen att klädseln skall vara normal gatuklädsel eller uniform, passande väderförhållandena under den aktuella tävlingen. Ingen klädsel får bäras som på något sätt ger bäraren artificiellt stöd. Detta gäller skyttejackor, -rockar eller -västar som har spännanordningar avsedda att styva upp kroppen eller spännanordningar för att styva upp armen eller ge stöd till armen.
- (e) Termen artificiellt stöd skall inte tillämpas på en elastisk rem eller ett elastiskt band som bärs på underarmen och inte sträcker sig över hand- eller armbågsleden. Denna regel bekräftar att en sådan rem eller band endast tillåter en tävlande att tävla upp till sin normala förmåga och ger ingen fördel till en skytt utan fysiska problem.

### 5.3 Färdigställning

Laddat vapen i ett konventionellt höger- eller vänsterhandshölster. Skytten måste starta i stående ställning. Skyttens hand får inte vidröra vapnet heller hölstret innan målen börjar svänga fram eller annat eldkommando ges.

Hölstrad halvautomatisk pistol, se regel 10.11.

### 5.4 Liggande

Kroppen utsträckt på marken, parallell med siktlinjen, huvudet mot målet. "Roll-overliggande" får användas så länge som kroppen är utsträckt på marken huvudsakligen parallellt med siktlinjen och ställningen inte stör annan skytt. Revolvern eller pistolen får inte vidröra marken men får stödjas av en eller två händer som i sin tur får vidröra marken och som är utsträckta mot målet. Skytten intar liggande ställning från sittande ställning, och revolvern eller pistolen måste vara kvar pekande i skjutriktingen under ställningsbytet.

## 5.5 Sittande

Skinkorna skall vara på marken och kroppen vänd mot målet. Hand får sträckas bakåt för stöd, armbåge får inte röra marken. Ryggen får inte vila mot marken och ett eller båda knäna får vara uppdragna. Arm eller armar, hand eller händer får stödjas på ett eller båda knäna. Vapnet får hållas med en eller båda händerna, men får inte stödjas av någondera foten.

## 5.6 Knästående

- (a) Knästående på ett knä, det andra utsträckt mot målet. Skinkorna får vila på häl eller sida på fot men får inte vidröra marken. En arm får stödjas på det främre knäet. Vapnet får hållas med en eller båda händerna.
- (b) Knästående på båda knäna, skinkorna går fria från marken men får stödjas på hämlarna. Vapnet får hållas med en eller båda händerna och en eller båda armarna skall sträckas utan annat stöd.
- (c) Knästående i 48- (40-) skottsmatcher. Ingen del av skyttens kropp får nå över ("nä över" skall tolkas som "vidröra marken på andra sidan om") begränsnings- eller fellinjen (som är antingen verklig eller tänkt) i följande matcher: Standard Revolver 4", Standard Revolver 2,75", Standard Revolver 2,75" 5-skott och Standard SemiAutomatic Pistol.
- (d) Knästående på 50-yards/meterslinjen. Knästående på båda knäna, skinkorna går fria från marken men får stödjas på hämlarna. Vapnet får hållas med en eller båda händerna, stolpen får användas, fellinjen bakom stolpen behöver inte observeras.

## 5.7 Stående med stöd

- (a) Stående bakom en stolpe.  
Båda fötterna måste vara bakom den linje (antingen verklig eller tänkt) som sträcker sig från skjutlinjen bakåt från den exponerade sidan, eller skyttsidan, av stolpen.  
Ingen del av vapnet får vidröra stolpen.  
Skjuthanden eller vapnet får stödjas med den andra handen. Testet är: om stödhanden tas bort, skall vapnet fortfarande kunna skjutas. Vänsterhandsstolpe måste skjutas före högerhandsstolpe.
- (b) Vänsterhandsstolpe  
Alla skott måste skjutas runt vänstra sidan av stolpen.  
Vapnet måste hållas med vänster hand och bara det vänstra avtryckarfingret får vara i varbygeln.
- (c) Högerhandsstolpe  
Vapnet måste hållas med höger hand och bara det högra avtryckarfingret får vara i varbygeln.

## 5.8 Stående utan stöd

Stående med böjda eller raka ben, vapnet hållet med en eller båda händerna. Alla delar av skyttens kläder, kropp och vapen går fritt från artificiellt stöd.

## **6. Skjutbanestandard**

### **6.1 Skjutlinjen**

Skjutlinjen är omedelbart framför skjutplatserna. Alla banor mäts från denna skjutlinje till målens framsida när målen hänger i rätt skjutläge framför kulfånget.

### **6.2 Skjutplats**

Den delen av skjutbanan som är avsedd för skytten, bakom den begränsningslinje där skjutning äger rum. Varje skjutplats är numrerad för att korrespondera med tavelramen. Det rekommenderas att varje skjutplats har en minsta bredd på 3,28 fot (1,25 meter), utom där skjutbaneinspektören i ett enskilt land eller region ger tillstånd för skjutplatserna att ligga närmare varandra.

### **6.3 Skydd**

Skjutplatserna på utomhusbanor får vara täckta och slutna på tre sidor, öppna mot målen. Det måste finnas tillräckligt utrymme för RO och vittnen att röra sig fritt bakom skyttarna. Detta utesluter inte byggandet av banor på ytor omslutna eller delvis omslutna av säkerhetsmurar.

### **6.4 Precision Pistol Competition-avstånd är:**

3 yards, 7 yards, 15 yards, 25 yards, 50 yards. Avstånden kan mätas i meter. Inbjudan måste ange respektive avstånd.

### **6.5 Belysning**

Artificiell belysning av banor är tillåten.

### **6.6 Målnummer**

Tavelramar skall numreras på en alternerande bakgrund av kontrasterande färger. Numren skall vara stora nog för att kunna identifieras under ordinära ljusförhållanden. Numren måste överensstämma med skjutplatsernas nummer. Målnumren skall vara fasta och stanna framme synliga när målen visas och när de är dolda.

### **6.7 Typ av tavelramar**

Vändmål eller fasta mål får användas.

Inte mer än en registreringstavla får för varje skytt visas vid samma tillfälle.

### **6.8 Klarlinjen**

Klarlinjen (ready line) är en linje, verklig eller tänkt, parallell med skjutlinjen och ungefär 4 meter bakom denna. Den avgränsar skjutplatserna från publikområdet.

## 7. Skjutmoment

### 7.1 Allmänt

De följande momenten och typerna av skjutning används i WA1500-sanktionerad PPC, skjutna på WA1500 standardmål beskrivna i kapitel 4. Se kapitel 8 för tillåten skjuttid och regel 20.4 för klassificeringsmatcher.

Andra "courses"/moment, andra skjuttider eller användandet av andra mål får anordnas av arrangörer under förutsättning att villkoren är tydligt uppgivna i programmet (inbjudan).

Etapper startar med skytten i färdigställning. Signalen att påbörja skjutning kan ges muntligt, med visselpipa, med timer eller genom att målen svänger fram.

### 7.2 Stående utan stöd-momentet på 7 och 15 yard/meter:

Två etapper om 12 skott vardera, skjutna double action från skjutställningen stående utan stöd. Första etappen skjuts på 7 yard och andra etappen på 15 yard. Tjugo sekunder per etapp, startad med laddat vapen i hölster och inkluderande tid för omladdning.

### 7.3 Knästående- och stående-moment på 25 yard/meter:

Sext skott knästående; 6 skott vänster hand stående med barrikadstöd; 6 skott höger hand stående med barrikadstöd, all skjutning double action. Tiden är 90 sekunder för hela momentet, startad med laddat vapen i hölster och inkluderande tid för omladdning. Tiden startar med skytten i stående ställning.

### 7.4 Sittande-, liggande- och stående-moment på 50 yard/meter:

6 skott sittande, 6 skott liggande; 6 skott vänster hand stående med barrikadstöd; 6 skott höger hand stående med barrikadstöd, all skjutning single eller double action. Tiden 2 minuter och 45 sekunder, startad med laddat vapen i hölster och inkluderande tid för omladdning. Tiden startar med skytten i stående ställning.

Matcharrangören har rätt att tillåta – som alternativ till liggande – knästående ställning (se 5.6(d) om skjutbanans uppbyggnad inte möjliggör liggande ställning.

### 7.5 Ståendemoment utan barrikadstöd på 25 yard/meter:

Två etapper om 12 skott vardera, skjutna double action stående utan barrikadstöd på 25 yard. Tid 35 sekunder för vardera 12-skottsetappen startad med laddat vapen i hölster och inkluderande tid för omladdning.

### 7.6 Ståendemoment utan barrikadstöd på 25 yard/meter:

En etapp om 6 skott vardera, skjutna double action stående utan barrikadstöd på 25 yard. Tid 12 sekunder, startad med laddat vapen i hölster och inklusive tid för omladdning.

### 7.7 WA1500 – 150-skottsmoment

En sammanläggning av följande moment:

#### Match 1

##### Moment 1

7 yard – double action – 12 skott från ställningen stående utan barrikadstöd. 20 sekunder, tiden startar med laddat vapen i hölster och inkluderar omladdning för andra sexskottsserien.



*Moment 2*

15 yard – double action – 12 skott från ställningen stående utan barrikadstöd. 20 sekunder, tiden startar med laddat vapen i hölster och inkluderar omladdning för andra sexskottsserien.

**Match 2**

25 yard – double action – 6 skott knästående, 6 skott vänster hand stående med barrikadstöd; 6 skott höger hand stående med barrikadstöd. 90 sekunder, tiden startar med laddat vapen i hölster och inkluderar omladdning för påföljande sexskottsserier.

**Match 3**

50 yard – single eller double action – 6 skott sittande, 6 skott liggande, 6 skott vänster hand stående med barrikadstöd; 6 skott höger hand stående med barrikadstöd. 2 minuter och 45 sekunder, tiden startar med laddat vapen i hölster och inkluderar omladdning för påföljande sexskottsserier.

**Match 4**

25 yard – 2 etapper om 12 skott vardera, skjuts double action i ställningen stående utan barrikadstöd. 35 sekunder för vardera 12-skottsetappen, tiden startar med laddat vapen i hölster och inkluderar tid för omladdning.

**Match 5**

*Ettapp 1*

7 yard – double action – 12 skott från ställningen stående utan barrikadstöd. 20 sekunder, tiden startar med laddat vapen i hölster och inkluderar omladdning för andra sexskottsserien.

*Ettapp 2*

25 yard – double action – 6 skott knästående, 6 skott vänster hand stående med barrikadstöd; 6 skott höger hand stående med barrikadstöd. 90 sekunder, tiden startar med laddat vapen i hölster och inkluderar omladdning för påföljande sexskottsserier.

*Ettapp 3*

50 yard – single eller double action – 6 skott sittande, 6 skott liggande, 6 skott vänster hand stående med barrikadstöd; 6 skott höger hand stående med barrikadstöd. 2 minuter och 45 sekunder, tiden startar med laddat vapen i hölster och inkluderar omladdning för påföljande sexskottsserier.

*Ettapp 4*

25 yard – double action – 6 skott från ställningen stående utan barrikadstöd. 12 sekunder, tiden startar med laddat vapen i hölster.

**7.8**

**WA1500 – 60-skottsmoment**

En sammanläggning av följande etapper:

*Ettapp 1*

7 yard – double action – 12 skott från ställningen stående utan barrikadstöd. 20 sekunder, tiden startar med laddat vapen i hölster och inkluderar omladdning för andra sexskottsserien.

*Ettapp 2*

25 yard – double action – 6 skott knästående, 6 skott vänster hand stående med barrikadstöd; 6 skott höger hand stående med barrikadstöd. 90 sekunder, tiden startar med laddat vapen i hölster och inkluderar omladdning för påföljande sexskottsserier.

*Etapp 3*

50 yard – single eller double action – 6 skott sittande, 6 skott liggande, 6 skott vänster hand stående med barrikadstöd; 6 skott höger hand stående med barrikadstöd. 2 minuter och 45 sekunder, tiden startar med laddat vapen i hölster och inkluderar omladdning för påföljande sexskottsserier.

*Etapp 4*

25 yard – double action – 6 skott från ställningen stående utan barrikadstöd. 12 sekunder, tiden startar med laddat vapen i hölster.

## 7.9 **WA 1500 – 48 (40)-skottsmoment**

En sammanläggning av följande moment:

*Etapp 1*

3 yard – double action – 6 skott, stående utan stödhand eller annat stöd, 8 sekunder.

*Etapp 2*

7 yard – double action – 12 skott, en eller två händer, från ställningen stående utan barrikadstöd. 20 sekunder, tiden startar med laddat vapen i hölster och inkluderar omladdning för andra sexskottsserien.

*Etapp 3*

15 yard – double action – 12 skott, en eller två händer, från ställningen stående utan barrikadstöd. 20 sekunder, tiden startar med laddat vapen i hölster och inkluderar omladdning för andra sexskottsserien.

*Etapp 4*

25 yard – double action – 18 skott, en eller två händer. 6 skott knästående där barrikaden används som stöd, observera linjen; 6 skott vänster hand stående med barrikadstöd; 6 skott höger hand stående med barrikadstöd. 90 sekunder, inklusive omladdning för påföljande sexskottsserier.

## 7.10 **Byte av tavlor**

Nya tavlor krävs enligt följande:

WA1500 – 150-skottsmomentet

Match 1, Match 2, Match 3, Match 4, Match 5 etapp 1+2, Match 5 etapp 3+4.

WA 1500 – 60-skottsmomentet

Etapp 1+2, Etapp 3+4

Reducerade tavlor i Match 5

Etapp 1+2, Etapp 3 (reducerad tavla), Etapp 4

## 7.11 **Sekvens**

Alla matcher och etapper skall skjutas i korrekt ordning. Tavlor använda i en tidigare etapp får inte användas i en andra etapp.

## **8. Tidsgränser**

### **8.1 Tidsberäkning**

När vändmål används i WA1500-tävling räknas tiden från när tavlan börjar svänga fram tills den börjar svänga bort. Eldkommando kan ges muntligt, med visselpipa eller genom att vrida tavlan.

Med hänsyn till åtskilliga – väldigt långsamma – vändmål och långa skott (skid shots) skall det beslutas enligt följande: När timer används är sent skott 0.5 sek efter den givna tiden. När röst eller visselpipa används bedöms som sent skott när skottet skjuts efter den givna signalen.

### **8.2 Tidstilldelning**

Se sektion 7.

### **8.3 Lagtid**

Samma som i individuella matcher.

## 9. Tävlingsregler och banregler

### 9.1 Byte av revolver eller pistol

Ingen tävlande får byta ut sin revolver eller pistol eller växla delar under skjutning av någon match (utom sammanlagda matcher) utom ifall den har blivit obrukbar och så betecknad av skjutledaren (Chief Range Officer). Anmälan om att en revolver eller pistol är obrukbar måste göras omedelbart. Alla skott skjutna fram till det att anmälan är gjord kommer att räknas som en del av det officiella resultatet.

### 9.2 Provsnitt

Provsnitt är inte tillåtna som en del av skjutmomentet.

Matcharrangören kan erbjuda en uppvärmning om 2 minuter 45 sekunder på 50 yard/meter och 2 minuter på 25 yard/meter. Detta är obligatoriskt i VM och kontinentala mästerskap.

### 9.3 Defekt patron

Är en

- (a) som är osäker att skjuta på grund av felaktig laddning eller strukturell bristfällighet
  - (b) som inte avfyras när tändhatten är intryckt av slagstiftet
  - (c) från vilken kulan inte lämnat pipan
- Inga anspråk för defekt patron kommer att beaktas.

### 9.4 Obrukbar revolver eller pistol

En obrukbar revolver eller pistol är en som

- (a) inte säkert kan riktas eller avfyras
- (b) har råkat ut för skada så att den inte kan avfyras eller inte fungerar på rätt sätt, eller
- (c) Har råkat ut för att förlora ett riktmedel eller synbar skada på riktmedel. Det faktum att riktmedlen är inkorrekt justerade utgör ingen obrukbarhet.

En revolver eller pistol som en gång förklarats obrukbar av RO får inte återigen användas för tävlingssskytte förrän defekten har korrigerats och förrän den av CRO har förklarats säker.

Ingen tävlande får tillåtas skjuta om på grund av en obrukbar revolver eller pistol, defekt ammunition eller en felfunktion.

### 9.5 Kontroll av avtrycksvikt

Avtryck kan kontrolleras med officiella WA-1500 kontrollvikter, enligt tävlingsledarens (MD), officiella domaren (OR), juryns eller annan tävlingsfunktionärs godkännande; undantaget att avtrycket på revolverar och semiautomatiska pistoler använda för att sätta nationella rekord skall vägas av en tävlingsfunktionär omedelbart efter att ett sådant rekordresultat skjutits och måste uppfylla specifikationerna i sektion 3 för vapnet som föreskrivits i tävlingsprogrammet (inbjudan).

Ett avtryck som inte håller den föreskrivna vikten diskvalificerar den tävlande i tidigare skjutna matcher med samma vapen i samma turnering.

När avtrycket vägs skall vapnet hållas med pipan vinkelrätt mot den horisontella yta där kontrollvikten vilar. Kontrollviktens stång eller krok skall vila så nära mitten av avtryckaren böjen som möjligt på böjda avtryckare, eller på en punkt ungefär i mitten från nederänden på raka avtryckare.

För att klara vikttestet skall en kontrollvikt med det aktuella antalet punds den aktuella

vikten lyftas av vapnets avtryckare, när alla säkringsanordningar är i eldläge, från den horisontella yta där den vilar till dess att vikten hänger fritt utan att avtrycksmekanismen utlöses.

Revolvrar och/eller pistoler skall vara oladdade när avtrycket kontrolleras.

Tävlande skall tillåtas att justera avtryck som inte klarat vägningen under förutsättning att de inte orsakar någon försening.

Avtryck som inte klarar testet är den tävlandes ansvar.

## 9.6 Tävländes skjutställning

Tävlande tar plats vid sin numererade skjutplats på ett sådant sätt att de inte hindrar tävlande på någondera sidan. Ingen del av skyttens kropp får vila på eller vidröra marken framför skjutlinjen.

## 9.7 Coachning förbjuden i individuella matcher

Coachning är förbjuden i alla individuella matcher i registrerade eller godkända tävlingar. Såsom den används här skall termen ”coachning” inkludera, men inte begränsas till, varje form av signalering eller kommunikation från eller mellan personer bakom klarlinjen till eller med en tävlande framför klarlinjen när som helst efter det att skjutningen börjat och fram tills den tävlande återvänder till en position bakom klarlinjen.

## 9.8 Match inte färdig

När en match inte är färdigskjuten av alla tävlande i enlighet med tävlingens tidtabell kan den bli omplanerad eller inställd. De etapper som har skjutits färdigt av alla tävlande kommer inte att skjutas om. Endast resultat från en match som har skjutits färdigt medräknas i en sammanräknad tävling eller för WA 1500-ändamål, och en match är inte färdig förrän alla tävlande har skjutit.

## 9.9 Störande

Med undantag av tävlande som verkligen skjuter och nödvändiga funktionärer skall skjutplatserna och linjen (området framför klarlinjen) hållas fria hela tiden. Tävlande tillåts inte att störa funktionärernas hantering av tavlorna.

## 9.10 Omskjutning

Ingen omskjutning tillåts för defekta vapen eller ammunition eller för annat funktionsfel i skyttens utrustning. En tävlande får rätta till ”fams” eller funktionsfel och ersätta nödvändig(a) patron(er) som har klickat eller har tappats, under förutsättning att alla säkerhetskrav uppfylls.

Fullfölja en serie på detta sätt utgör inte en omskjutning. Ingen extra tid tillåts. Ett laddat magasin kan ersätta tappad(e) patron(er) eller vid klick alternativt vapenfel.

- (a) När skjutandet av en serie är stört/avbrutet av någon händelse vilken gör det omöjligt för en eller flera tävlande att fullfölja serien enligt reglerna för matchen, förfar CRO enligt följande: Utan att tillåtas att kontrollera sina tavlor tillfråga skyttarna i det skjutlag som på detta sätt blivit hindrade att skjuta klart sin serie om de vill skjuta om eller acceptera det resultat de skjutit. Tavlorna markeras sedan på vanligt sätt för alla skyttar utom de som valt att skjuta om. Utan att bli markerade eller på annat sätt kontrollerade klistras eller byts tavlorna ut mot nya för dessa skyttar, och en komplett serie skjuts och markeras. Skäl som utlöser denna procedur är:
- Full skjuttid kunde ej nyttjas,
  - Målen fungerade inte korrekt eller lika,
  - Tavlorna blev inte kvar i tavelramen eller transportören,

- d. Skada på tavlan som gör riktning eller markering omöjlig,
  - e. Uppdykandet av något objekt i skjutriktningen, vilket utgör fara,
  - f. Någon incident involverande en RO eller en tävlande på skjutplatsen,
  - g. Oavsiktlig rörelse i målet
- (b) Om, på grund av havererade mål eller felaktig tavelmanövrering, en eller flera tävlande tilldelas mer tid för att skjuta färdigt serien skall CRO beordra att alla dessa tavlor blir reparerade, klistrade eller att nya tavlor monteras, den (de) skjutna tavlan (tavlorna) skall inte markeras eller undersökta, och en komplett ny serie skjuts sedan av den (de) tävlande som tilldelades mer tid. Om några tavlor i samma skjutlag fungerade korrekt enligt skjutreglerna skall dessa markeras på vanligt sätt och tävlande som skjuter på dessa tavlor skall inte beordras eller tillåtas skjuta om.
- (c) Vid korsskjutning eller för många träffar har den tävlande som har råkat ut för korseld eller för många träffar alternativt att acceptera serien (serierna) med de lägsta träffvalörerna eller skjuta om serien (serierna). Om skytten skjuter om skall originaltavlan behållas av markören, och vid omskjutningen kan skytten inte få ett resultat högre än det erforderliga antalet träffar av de högsta valörerna på originaltavlan. Om resultatet på omskjutningstavlorna är högre än det erforderliga antalet träffar av de högsta valörerna på originaltavlan så skall originaltavlan markeras, med användning av träffarna med de högsta valörerna; men om resultatet på omskjutningstavlorna inte är högre skall omskjutningsresultatet räknas. Varje skott som identifieras på kulhålet som skjutet av en annan tävlande än den som tilldelats lämnas utan avseende och skall inte räknas när det efter denna procedur antalet synliga träffar är större än det erforderliga antalet träffar på denna tavla.
- (d) Om det inträffar en olycka på skjutplatsen, som involverar en tävlande, såsom att bli träffad av bly- eller krutrester, skall den tävlande avbryta skjutningen omedelbart. Varje skott som avfyrats skall räknas. Hela den etapp i vilken incidenten inträffade skall skjutas om på samma tavla. Skotten av lägst valör, vilka utgör hela serien, utgör skyttens resultat för denna etapp.

### 9.11 Alias

Ingen skytt får tävla under antaget namn eller bli ersatt av en annan i en tävling, registrera sig, starta eller skjuta i någon annans namn.

### 9.12 Resultat- och klassificeringsförfalskning

Ingen tävlande får förfalska sitt resultat eller sin klassificering, och inte heller någon annans, och inte heller vara en medhjälpare till detta.

### 9.13 Korsskjutning och övertaliga träffar

Ingen tävlande får skjuta på fel tavla eller skjuta mer än det avkrävda antalet skott, inkluderande träffar på annans tavla och bommar.

### 9.14 Mutor

Ingen får erbjuda en muta av något slag till någon funktionär, och inte heller vara medhjälpare till detta.

### 9.15 Föregelseväckande uppträdande

Föregelseväckande uppträdande eller berusning är strikt förbjudet på skjutbanan, och var och en skyldig till detta skall avvisas från banan. Avvisade tävlande skall diskvalificeras från tävlingen utan att startavgiften återbetalas.

### 9.16 Medveten skadegörelse av banmateriel

Ingen tävlande får orsaka att någon banmateriel skadas genom en avsiktlig handling, och den som gör sig skyldig till detta skall utan föregående varning avvisas från banan. Avvisade tävlande skall diskvalificeras från tävlingen utan att startavgiften återbetalas.

### 9.17 Vägran att lyda

Ingen får vägra att lyda instruktioner från tävlingsledaren, tävlingsdomaren, juryn, skjutledaren (RO) eller någon annan tävlingsfunktionär, om instruktionen är given när befattningen utövas på rätt sätt.

### 9.18 Kringgående av regler

Ingen tävlande får kringgå, eller försöka kringgå, eller lämna medhjälp till kringgående av de bestämmelser som gäller för en tävling såsom de beskrivs i tävlingsprogrammet (inbjudan) eller i dessa regler. Vägran av en tävlande eller tävlingsfunktionär att vittna gällande fakta som han/hon känner till gällande brott mot, eller försök till brott mot, dessa regler ses som medhjälp till regelbrottet eller -försöket.

### 9.19 Diskvalifikation

Tävlingsledaren (MD), officiella domaren eller juryn kan, grundat på framlagda, riktiga bevis, diskvalificera en tävlande eller beordra hans avvisning från banan för brott mot regler eller annat uppförande ansett som vanhedrande eller osäkert.

### 9.20 Avstängning

För ett brott mot dessa regler som anses rättfärdiga det, kan en medlem avstängas eller uteslutas ur SPSF och därmed WA 1500, baserat på framlagda bevis och genomfört hörande, på det sätt som det föreskrivs i Skjuthandbokens regler för påföljder.

### 9.21 Resultatkort måste signeras

Se regel 19.13, 19.16.

### 9.22 Osäkert och inkompetent hanterande av skjutvapen

Osäkert och inkompetent hanterande av vilket som helst skjutvapen under vilken som helst match eller turnering får inte tolereras och kan resultera i diskvalificering från en match eller en hel turnering. En tävlingsfunktionär får stoppa en tävlande under en serie för att säkerställa säkerheten för tävlande eller materiel.

#### (a) Brotts mot säkerheten

Vart och ett av följande brott mot säkerheten kan resultera i diskvalificering från en match. En ackumulering av två (2) sådana brott i en enskild match leder automatisk till uteslutning från den matchen och kan resultera i diskvalificering från turneringen.

1. Rikta ett oladdat vapen i annan riktning än skjutriktningen eller mot en annan tävlande eller funktionär.
2. Tappa ett oladdat vapen.
3. Lämna skjutplatsen med ett laddat vapen.
4. Plocka upp ett tappat vapen, utom under ledning av en funktionär.
5. En oavsiktlig avfiring. Detta gäller inte skott lossade nedåt banan under skuttiden, men gäller avfiring under laddning eller patron ur.
6. Någon annan åtgärd som en tävlingsfunktionär rimligen bedömer utgör osäker eller inkompetent vapenhantering och som på något sätt utgör en potentiell fara för någon person eller som bevisar ett våghalsigt eller ilkgiltighet åsidosättande för allmänt erkänd säkerhetspraxis.

- (b) Diskvalificerande brott  
Begående av ett diskvalificerande brott i en match kräver automatisk diskvalificering från den matchen och kan resultera i diskvalificering från turneringen. Diskvalificerande brott inkluderar, men är inte nödvändigtvis begränsade till, följande:
1. Rikta ett laddat vapen i annan riktning än skjutriktningen eller mot en annan tävlande eller funktionär.
  2. Tappa ett laddat vapen.
  3. Placera ett laddat vapen i hölstret annars än efter kommandot "LADDA" vid start av en match eller etapp (se regel 10.1.2 och 10.1.3)
  4. Ett skott i hölstret, i en stolpe, i marken mindre än sex (6) fot nedåt banan framför skjutplatsen, i luften eller som träffar en sidovägg/blände eller taket.
  5. Konsumtion av, eller vara under påverkan av alkoholhaltiga drycker eller droger under tävling i en match eller turnering.
  6. Någon annan åtgärd som en tävlingsfunktionär rimligen bedömer utgör osäker eller inkompetent vapenhantering och som utgör en fara för person eller bevisar en våghalsigt åsidosättande av egen eller andras säkerhet.
- (c) Konsekvens av diskvalifikation  
En tävlande, diskvalificerad enligt ovan, skall anses ha fullföljt den matchen eller turneringen och skall placeras längst ner i resultatlistan bland fullföljande tävlande för rankingändamål.



## 10. Skjutledning och kommandon

### 10.1 Disciplin

De tävlandes, banfunktionärernas och publikens säkerhet kräver allas kontinuerliga uppmärksamhet på varsam vapenhantering och försiktighet vid förflyttning på banan. Självdisciplin är nödvändig för alla. Där sådan självdisciplin saknas är det banfunktionärernas plikt att upprätthålla disciplinen och de tävlandes plikt att assistera i detta upprätthållande.

#### 10.1.1 Trummor öppna Vapenhantering

Om inte revolverar eller pistoler är hölstrade eller i låda/väska, skall trumman vara öppen hela tiden och/eller slutstycket upphalat och magasinet uttaget.

En revolver eller pistol skall hela tiden på tävlingsplatsen/-området förvaras i hölster eller väska (fodral, motsvarande), förutom mellan kommandot "LADDA" och att visitation efter kommandot "PATRON UR" gjorts.

Undantag från föregående stycke: Vapen får hanteras i särskilt utsedd och utmärkt säkerhetszon. I säkerhetszonen får inte magasin, ammunition eller delar av ammunition (blind eller skarp) hanteras.

#### 10.1.2 Revolverar eller pistoler oladdade

Revolverar eller pistoler får inte laddas förrän skytten intagit skjutplatsen och kommandot "LADDA" har getts.

#### 10.1.3 Laddade revolverar och pistoler

En revolver eller pistol som har en patron i trumman skall anses vara laddad. En semiautomatisk pistol som har slutstycket i stängt läge och/eller magasinet isatt skall betraktas som laddad (jfr även 10.1.1 ovan). Ingen revolver eller pistol får laddas förrän skytten intagit skjutplatsen och kommandot "LADDA" har getts av skjutledaren (RO).

#### 10.1.4 Avbryt

På alla revolverar eller pistoler skall göras patron ur omedelbart vid detta kommando.

#### 10.1.5 Inte klar

Det är de tävlandes skyldighet att uppmärksamma en skjutledarassistent på om han/hon inte är klar att skjuta vid tidpunkten när skjutledaren frågar, "ÄR LINJEN KLAR?". Den tävlande som inte är klar eller vars tavla inte är i ordning skall omedelbart lyfta armen och ropa "INTE KLAR PÅ TAVLA...". Om skjutledaren låter skjutningen börja skall skytten få möjlighet att skjuta sina resultat i snarast möjliga skjutlag eller på extratid i sitt eget skjutlag. En tävlande som underlåter att uppmärksamma skjutledarassistenten att han/hon inte är klar förverkar sin rätt att skjuta.

### 10.2 Högljutt tal

Högljutt tal eller ovetligt språk som stör matchens genomförande eller de tävlande under skjutning, är inte tillåtet.

Tävlande, markörer och skjutledare skall begränsa sin konversation direkt bakom skjutplatserna till tjänsteangelägenheter. Verbala smädelser och ovet från tävlande eller verbal smädelse och ovet av tävlande från tävlingsfunktionärer är skäl för diskvalifikation eller utbyte av de skyldiga till handlingen.

### 10.3 Fördröja en match

Ingen tävlande får fördröja starten av en match genom dröjsmål med att inställa sig eller otillbörlig fördröjning med att förbereda sig för skjutning.

## 10.4 Kontrollera banan

Det är de tävlandes skyldighet att kontrollera skjutplasterna efter genomförandet av varje match innan man lämnar den. Skjutledarassistenten skall övervaka kontrollen och se till att skjutplatserna hålls rena.

## 10.5 De tävlande skall markera

De tävlande skall agera som markörer när detta begärs av tävlingsledaren eller skjutledaren, eller om det är angivet i tävlingsprogrammet/inbjudan (förutom att ingen tävlande får markera sin egen tavla).

## 10.6 Repetera kommandon

En skjutledarassistent skall repetera skjutledarens kommandon endast om dessa kommandon inte tydligt kan höras av de tävlande under hans överinseende.

## 10.7 Kommandon

När det är klart att starta en match kallar skjutledaren, eller annan person som ger kommandon, skjutlaget till skjutplasterna. Han annonserar sedan matchen, skjutlaget, etapp, skjutställning, antalet skott och skjuttiden.

**LADDA OCH HÖLSTRA:**

Kommandot ges efter att det säkerställts att banan är klar.

**ÄR LINJEN KLAR:**

Den tävlande som inte är klar eller vars tavla inte är i ordning skall omedelbart räcka upp armen och ropa "INTE KLAR PÅ TAVLA...".

**LINJEN ÄR INTE KLAR:**

Personen som ger kommandona skall omedelbart meddela "LINJEN ÄR INTE KLAR" och undersöka problemet och assistera med att åtgärda det.

**LINJEN ÄR KLAR:**

Om det inte är något svar från någon skytt eller när problemet har åtgärdats ger personen som kommenderar detta kommando.

Tavlorna visas eller signal om att börja skjuta skall ges i ungefär 3 sekunder.

**ELD UPPHÖR:** Kommandot ges vid skjuttidens slut för varje serie, etapp eller någon annan tidpunkt han/hon vill att all skjutning skall upphöra. Skjutning måste upphöra omedelbart. Även om en tävlande håller på att släppa iväg ett noggrant siktat skott måste han hålla inne skottet och öppna trumman på sin revolver. Underlåtenhet att omedelbart åtylda detta kommando är ett av de värsta brotten mot skjutbanedisciplinen. "ELD UPPHÖR" kan signaleras verbalt, med en kort, snabb blåsning i en visselpipa eller när tavlorna börjar vändas bort.

**PATRON UR, VISA TOMT VAPEN OCH MAGASIN:** På detta kommando kontrollerar alla skjutledarassistenter sina skyttar för att säkerställa att var och en åtylder kommandot innan han signalerar till personen som ger kommandona att deras del av skjutplatserna är klar.

Som alternativ till föregående stycke kan endast kommandot "ELD UPPHÖR" ges, varefter skjutledarassistenterna ger kommandot "PATRON UR. VISA TOMT VAPEN OCH MAGASIN" individuellt till varje skytt i sin sektion.

Det är inte tillåtet att börja plocka upp magasin, snabbbladdare, tomhylsor och patroner från marken innan vapnet har hålstrats efter serie/etapp.

## LINJEN ÄR KLAR

När alla skjutledarassistenter har gett signalen att alla vapen är oladdade och hölstrade meddelar skjutledaren att **BANAN ÄR SÄKER** och ger de nödvändiga kommandona för tavelbyte eller markering, städa upp på skjutplatserna eller annonsera nästa moment. Det är inte tillåtet för någon att passera skjutlinjen innan kommandot har getts.

## 10.8 Manövrering av avtryckaren

### (a) Double Action

Double Action-skjutning åstadkoms genom att dra avtryckaren med en rörelse för att spänna hanen och låta den falla utan att på annat sätt spänna upp vapnet. När double action är specificerat måste det användas.

### (b) Single Action

Single Action-skjutning åstadkoms genom att spänna hanen innan varje skott. När single action är specificerat får antingen single eller double action användas. Vapnet får spännas med vilkendera handen.

### (c) Semiautomatiska pistoler

För semiautomatiska pistoler är single action tillåtet. Semiautomatiska pistoler – single actiontyp eller kapabla till double action får kamra en patron efter det att vapnet går fritt från hölstret och riktat i skjutriktningen.

## 10.9 Laddning

Efter den initiala laddningen skall all laddning vara med patroner som tas från skyttens fickor, patronbälte, mekaniska laddare eller speciella patronväska som måste vara på skyttens person, utom som anges i regel 19.11. Patronbälten och speciella patronväskor får användas. Inte mer än 6 patroner får laddas i en semiautomatisk pistol eller magasin (med magasin avses även revolvertrumma). Det är den tävlandes ansvar att ha tillräckligt med ammunition till sitt förfogande för att genomföra etappen eller matchen. Om utrustningen som avses användas är tveksam skall den framläggas för tävlingsledaren för beslut innan den första matchen.

## 10.10 Hölstrade vapen

I början av varje etapp eller match skall vapnet vara i hölstret. Efter kommandot "LINJEN ÄR KLAR" får ingen del av skyttens hand röra vapnet eller hölstret förrän kommandot att börja skjuta är givet eller när tavlorna börjar svänga fram.

## 10.11 Hölstrade semiautomatiska pistoler

Semiautomatiska pistoler får inte hölstras med patron i patronläget.

### 10.11.1 Undantagsregel för hölstrande av semiautomatisk pistol

Laddad single action semiautomatisk pistol, med patron i patronläget, får hölstras med säkringen i läge "säkrad". Laddad Double action semiautomatisk pistol, med patron i patronläget, får hölstras med hanen i ospänt (uncocked) läge.

## 11. Tävlingsfunktionärer

Funktionärer skall vara fullständigt bekanta med villkoren i programmet och med WA 1500 SPSF:s PPC-regler.

### 11.1 Tävlingsledaren

Tävlingsledaren är direkt ansvarig för det välfungerande genomförandet av hela turneringen. Tävlingsledaren kan ändra match – och skyttevillkoren såsom de visas i programmet (inbjudan), förutsatt att en Tävlingsledarens Bulletin anslås för att informera alla tävlande, och att sådana ändringar inte strider mot gällande WA 1500 regler. Tävlingsledaren är direkt ansvarig för att verksamheten på banan och sekretariatet fungerar väl samt för säkerheten och den rätta disciplinen hos alla funktionärer, tävlande och åskådare. Anvisningar från tävlingsledaren skall åtlydas av alla personer på skjutbanan. Tävlingsledaren skall sitt hela tiden visa gott omdöme, och hans/hennes uppförande och beslut måste präglas av absolut opartiskhet, fasthet, artighet och konstant vaksamhet. Vid tillämpningen av dessa regler skall tävlingsledaren konferera med juryn på tveksamma punkter och skall styras av juryns beslut.

### 11.2 Jury

Vid alla turneringar som inte är Världs- eller kontinentala mästerskap, skall en 3-personers juryn bildas av tävlingsledaren. Ordföranden i juryn måste vara medlem i den arrangerande organisationen, och färdigställa de rapporter som WA 1500 kräver.

Vid världs- och kontinentala mästerskap måste en ledamot vara en person från ett land eller region som inte är medlem av värdlandet eller -regionen.

Tävlande i turneringen kan vara ledamöter i juryn.

Ledamöter i juryn skall undanta sig själva från att besluta i en fråga där de personligen är inblandade. Tävlingsledaren skall utse en ersättare för den ledamoten när beslut fattas i denna fråga. Under inga omständigheter får någon funktionär (regel 11.1, 11.3, 11.4 och 11.5) vara juryledamot. Juryordföranden får diskvalificera tävlande, såsom det beslutats av juryn, enligt stadgarna i regel 9.19 och 9.22.

### 11.3 Skjutledare

Skall ha fullt befäl över banan och skall genomföra matcherna enligt tidschemat som godkänts av tävlingsledaren. Han är ansvarig för skjutbanesäkerheten och för hävdandet av alla regler.

### 11.4 Skjutledarassistenter

Skjutledarassistenter (RO) är assistenter till skjutledaren (CRO); tävlande kan utses till detta åliggande. Han/hon är ansvarig för säkerheten och disciplinen hos banpersonal, tävlande och åskådare i den sektorn av banan han/hon har tilldelats. Han/hon skall ha uppsikt över markeringen. Han/hon är ansvarig för att tillse att de tävlandes utrustning och ställningar är som föreskrivits för den match som skjuts. Det är hans/hennes åliggande att vara fullständigt bekant med programmet och med WA 1500 regler. Han/hon skall efter bästa förmåga följa alla instruktioner givna av tävlingsledaren eller skjutledaren och skall så långt möjligt samarbeta med andra funktionärer. Han/hon måste vara konstant alert, opartisk i sin hantering av de tävlande och artig men fast.

### 11.5 Tävlingssekreterare

Tävlingssekreteraren leder allt statistikarbete som hör ihop med matchen, utom själva resultatregistreringen när denna görs på banan. Tävlingssekreteraren är direkt ansvarig inför tävlingsledaren. Han assisteras av biträdande tävlingssekreterare efter behov.

## 11.6 Tävlingssekreterarens åligganden

Det är tävlingssekreterarens uppgift att:

- (a) Registrera de tävlande och kontrollera deras behörighet och klassifikation.
- (b) Ta emot matchanmälningar.
- (c) Förbereda, anslå och hålla uppdaterad en lista över tävlande, innehållande namn, tävlingsnummer och klassificering.
- (d) Dela in skyttarna i skjutlag och göra i ordning skjutlagslista, där sådana används.
- (e) Göra i ordning resultatkort.
- (f) Kontrollera summeringen på resultatkortet och korrigera summan.
- (g) Ordna resultaten.
- (h) Förbereda preliminära och officiella resultatlistor.
- (i) Hålla en officiell anslagstavla.
- (j) Klara ut vinnare och distribuera priser
- (k) Rapportera till tävlingsledare och jury regelvidrigheter i skjutning eller markering som kan upptäckas i skjutlagsprotokoll eller resultatkort, för lämpliga disciplinära åtgärder
- (l) Göra erforderliga rapporter till WA 1500 inom specificerad tid.

## 11.7 Behållande av resultat

Tävlingssekreterariatet skall i god ordning behålla alla färdigfyllda officiella resultatkort intill dess att anmärknings- och protesttiden går ut.

## 11.8 Preliminär resultatlista

Preliminär resultatlista över alla matcher anslås så snart som möjligt på den officiella anslagstavlan och hänger där en rimlig tid för att göra det möjligt för skyttarna att uppmärksamma tävlingssekreterariatet på uppenbara fel. Anmärkningstidens utgång skall anges på varje lista.

Emellertid, när anslagstavla används och alla de tävlandes resultat är anslagna där, skall detta accepteras istället för ovanstående, om en notis om anmärkningstidens slut sätts upp.

## 11.9 Officiell resultatlista

Officiella resultatlistor skall anslås på den officiella anslagstavlan. Emellertid kan, enligt proceduren som skisserats i 11.8 för anslagstavlan, skall sådana resultat bli accepterade och bli slutliga efter anmärkningstidens utgång och fungera som officiell resultatlista.

## 11.10 Korrektion av resultatlista

Tävlingssekreterariatet skall korrigera fel som kommer till deras kännedom före publiceringen av den officiella resultatlistan.

## 11.11 Ändra officiell resultatlista

Ingen officiell resultatlista får ändras, förutom på uppdrag av tävlingsledaren och juryn givet före det att tiden gått ut för att anmärka på den sista preliminära listan som behövs för att täcka alla planerade verksamheterna. Påföljande ändringar av tävlingsledaren eller juryn är begränsade till:

- (a) Skrivfel.
- (b) Sammanlagda resultatlistor, där det totala resultatet inte överensstämmer med resultaten i de officiella resultatlistorna för de matcher som utgör sammanläggningen.
- (c) När ett fel har begåtts genom att inte pridförteckningen i inbjudan följts.

- (d) Fel i klassificeringen av skytt, när skytten tidigare uppmärksammats på felet och sin korrekta klassificering.
- (e) Diskvalifikation av tävlande, såsom det beskrivs i regel 9.19 och 9.22.

### 11.12 Individuell gruppindelning

När föränmälan tas emot kan gruppindelning för alla matcher göras i förväg. Tävlade kan bli indelade så att de förflyttar sig en förutbestämd sträcka längs skjutplatserna efter varje match. De kan gruppindelas i förhållande till sin klass, men när det är praktiskt bör hela klassen skjuta i samma skjutlag. När efteranmälningar tas emot kan dessa placeras in som utfyllnad i ovanstående. Hopgruppering av klasser är tillåtet såsom det beskrivs ovan. Medlemmar från samma förening skall separeras av minst en skjutplats om detta är möjligt. Se regel 11.15.

### 11.13 Laggruppindelning

Alla lagmatcher skall indelas med en tavla, eller två intilliggande tavlor, tilldelade till varje lag, och när så är möjligt skall alla lagen skjuta samtidigt. När nog många tavlor är tillgängliga kan mer än två tavlor tilldelas till varje lag, men bara om alla lagen kan skjuta samtidigt. Coachning inom laget är tillåtet i lagmatcher. Därför skall inte mer än 2 intilliggande tavlor tilldelas varje lag om inte alla lagkaptenerna indikerar sin villighet att använda mer än två tavlor.

Lagtavlor kan tilldelas av sekretariatet eller genom att lagkaptenerna drar lott, under överinseende av sekretariatet eller skjutledaren.

Lagresultatkort skall ange namnet på lagkaptenen och varje skjutande medlem och reserv.

Utom i matcher där tavlorna har märkts med den tävlandes namn och nummer, kan lagkaptenen tilldela lagmedlemmar till lagets tavlor i den ordning han önskar och kan ändra skjutordningen mellan etapper.

### 11.14 Skjutlagslista

Där sådana används, tas skjutlagslistor fram av sekretariatet och levereras till skjutledarna (-assistenterna), RO, före varje match. RO kontrollerar de tävlande så att de är på rätt skjutplats såsom det står i skjutlagslistan. Skulle något byte behöva ske på skjutplatserna skall RO noggrant notera detta på rätt plats på skjutlagslistan. Dessa listor skall lämnas in till sekretariatet omedelbart efter varje skjutlag.

### 11.15 Skjutplatstilldelning semiautomatiska pistoler

Tävlande som skjuter semiautomatiska pistoler skjuter i separata skjutlag från de som skjuter revolver eller placeras längst till höger i skjutlaget.

### 11.16 Målchefer

Tavlorna och ramarna står under befäl av målchefen och de assisterande målchefer som kan behövas. Målchefen lyder under skjutledaren. Målchefen är ansvarig för säkerheten och disciplinen hos personal inblandad i hanteringen av tavlor. Han/hon är ansvarig för att mål underhålls så att de fungerar och för effektiv uppsättning och nertagning av papperstavlor under matchen. När tavlor sätts upp av de tävlande är det den tävlandes ansvar att rätt tavla för den match som skjuts sätts upp.

## **11.17 Ansvar mot tävlande**

Det är alla funktionärers plikt att uppföra sig väl genom att vara rättvisa och opartiska mot alla när de utför sina olika uppgifter. Ingen funktionär får antasta en tävlande eller tillåta sådant från en annan funktionär eller från en annan tävlande. Skulle en tävlandes utrustning eller uppträdande rättfärdiga diskvalifikation från en individuell match eller turnering skall det göras på ett sådant sätt att det skapar minst obekvämheter för alla inblandade. När han/hon gör så, skall funktionären klargöra för den tävlande vilken regel eller del av regel under vilken diskvalifikationen är gjord.

## **12. Lagledares uppgifter och position**

### **12.1 Lagkapten**

I lagmatcher måste varje lag ha en utsedd lagkapten. Han/hon är ansvarig för att upprätthålla disciplinen inom laget. Lagkaptenen skall i alla lägen samarbeta med turneringens ledare för säkerhetens, effektivitetens och det goda sportsmannaskapets skull. En lagkapten är ansvarig för alla lagmedlemmarnas skyldigheter. I lagmatcher är det lagkaptenens ansvar att:

- (a) Vara förtrogen med programmet.
- (b) Lämna en korrekt anmälan.
- (c) Fylla i alla begärda uppgifter på lagets skjutkort.
- (d) Se till att lagmedlemmarna anmäler sig på rätt skjutplats i rätt tid, klara att skjuta.
- (e) Kontrollera resultat, signera resultatkort och göra ändringar.
- (f) Kontrollera preliminär och slutlig resultatlista och officiella anslag.
- (g) Lämna in protester.
- (h) Hämta priser.

### **12.2 Lagcoach**

Lagcoachen är lagledarens ställföreträdare och utför sådana uppgifter som kaptenen tilldelar honom/henne. Coachen fungerar som lagkapten i den senares frånvaro, och blir under sådana omständigheter ansvarig för att upprätthålla disciplinen inom laget och för lagkaptenens alla andra uppgifter.

### **12.3 Laganmälan**

I lagmatcher skall lagledningen, alla lagets skjutande medlemmar och alternativa skjutande medlemmar (reserver) om sådana är tillåtna i matchregelerna och finns tillgängliga för laget, anges på anmälningsblanketten före att det första skottet i matchen skjuts. Om lagkaptenen eller coachen också är skjutande medlemmar, skall han/hon också anges som sådan. Se regel 2.4.

### **12.4 Utbyte av tävlande**

Om alternativa skyttar är tillåtna och har namngetts på anmälningsblanketten får lagkaptenen ersätta en skjutande medlem med ersättare när som helst före det att den skjutande medlemmen skjutit sitt första skott i matchen (provskott eller tävlingsskott), genom att uppmärksamma markören och således en skjutledarassistent. Efter det att en lagmedlem har skjutit sitt första skott, får denne ersättas endast vid hindrande, oförsedd händelse, såsom olycka eller sjukdom, och då endast efter godkännande från skjutledaren. Alla skott skjutna av den ersatte skytten räknas; ersättaren skjuter endast den ej färdigskjutna delen av den ersatte skyttens skjutmoment.

### **12.5 Lagledare och coach, position**

I lagmatcher skall lagkaptenen eller coachen tillåtas vara närvarande vid skjutplatserna, mellan och strax bakom skytten, i en position som inte stör banans normala handhavande eller en medlem i något annat lag. Han/hon får inte medvetet agera som sol- eller vindskydd.

### **12.6 Coachning i lagmatcher**

Coachning är tillåtet i alla lagmatcher, och då endast inom laget. Varje tävlande får ha en coach i skjutna lagmatcher. Inga andra optiska anordningar än handkikare får användas av coachen. Coachen hjälper lagmedlemmar genom att ropa ut skotten, kontrollera tiden, kontrollera markeringen, beordra siktesändringar etc., men måste kontrollera röst och åtgärder så att andra tävlande inte störs. Coachen får inte fysiskt assistera med laddning eller siktesjustering eller ställa sig för att utgöra vindskydd.



## 13. Fysiskt handikappade skyttar

### 13.1 Fysiskt handikappade skyttar

En skytt som på grund av ett fysiskt handikapp inte kan skjuta från en eller flera av de föreskrivna skjutställningarna som beskrivs i dessa regler, eller som måste använda specialutrustning eller handskar vid skjutning har rätt att anhålla hos WA1500 eller den nationella organisationen (SPSF) om tillstånd att inta en speciell ställning eller använda modifierad utrustning, eller både och. Denna anhållan skall vara i form av en skriftlig begäran från den berörda personen till förbundskansliet **tjänstemännen**, beskrivande i detalj skälen till att den speciella ställningen måste intas eller den speciella utrustningen användas. Begäran skall åtföljas av bilder av skytten i den ställning han önskar godkänd och, om specialutrustning är nödvändig, skall bilderna visa hur denna utrustning används. Begäran och alla bilder skall tillhandahållas i två exakt lika exemplar. Begäran måste åtföljas av ett läkarutlåtande om det fysiska handikappet inte är totalt uppenbart på de bifogade bilderna.

- (a) Varje begäran skall granskas av WA1500 eller den nationella organisationen (SPSF). Tjänstemännen kan begära fler eller kompletterade yttranden, medicinsk information eller bilder. Efter granskningen skall WA1500 eller det nationella förbundet utfärda ett speciellt auktorisationscertifikat till de individer som lämnat in begäran och bilder som godkänts. Vid bifall skall WA1500 eller den nationella organisationen utfärda ett speciellt auktorisationscertifikat till den berörda individen. Sådana certifikat skall ha nödvändiga bilder fastsatta.
- (b) Skyttar som har fått speciella auktorisationscertifikat skall medföra dessa när de tävlar i tävlingar som styrs av WA1500 regler, och visa upp dem när så begärs av tävlingsfunktionärer.
- (c) I händelse av en protest som berör skjutställningen eller utrustningen som används av en sådan skytt skall juryn eller tävlingsledaren jämföra den ifrågasatta ställningen eller utrustningen med certifikatet och fotografierna som skytten visar upp. Om skyttens ställning eller utrustning, enligt funktionärernas uppfattning, inte överensstämmer med den som auktoriserats av WA1500 (eller om skytten inte har något auktoriserat certifikat eller bilder) skall protesten godkännas och skytten skall omedelbart byta till den ställning eller utrustning som godkänts eller till en annars godkänd ställning eller utrustning.
- (d) Om en protest bli driven ovanför juryn, skall juryordföranden på originalprotestens baksida påteckna de åtgärder han/hon har vidtagit och vidarebefordra den till det nationella förbundet eller WA1500.
- (e) Världs- kontinentala eller nationella rekord får inte sättas med användande av resultat skjutna i specialpositioner eller med specialutrustning som kan ha auktoriserats i enlighet med denna regel.
- (f) Två typer av auktorisation utfärdas; temporära och permanenta. Permanent auktorisation utfärdas till tävlande som är permanent handikappade.

### 13.2 Temporärt handikapp; ersättningsställningar

En skytt som har ett temporärt fysiskt handikapp som förhindrar skytten att använda en specifik ställning såsom den definieras i dessa regler får inta en svårare ersättningsställning enligt följande:

- (a) Ersättningspositionen som skall användas på 25 yards/meter skall vara stående utan stöd.
- (b) Ersättningspositionen som skall användas på 50 yards/meter skall vara stående, svag hand, vid stolpe, om inte skytten är oförmögen att skjuta med svag hand, då skytten istället skjuter från sittandeställningen.

Varje ersättningsställning måste överensstämma med den regel som definierar den. Tävlingsledaren skall vara informerad om ersättningsställningen och kan fordra att ersättningspositionen förevisas så att tävlingsledaren kan vara säker på den möter definitionen i den tillämpliga regeln.

## 14. Markering

### 14.1 När markering skall ske

Tavlorna markeras efter genomförande av varje etapp eller match enligt organisatören.

### 14.2 Var markering skall ske

Tavlorna kan markeras i tavelstället, bakom skjutplatsen eller i sekretariatet. Markören måste vara vid tavlan när den markeras.

### 14.3 Tavlur och resultatkort

Tavlorna utgör resultatkortet tills resultatet har noterats på resultatkortet och accepterats av den tävlande (angående den tävlandes skyldigheter vid markering, se regel 14.16). Tavlorna förblir tävlingsarrangörens egendom.

### 14.4 Hur man markerar

Ett kulhål vars blyade kant kommer i kontakt med tavlans mittprick eller ring ges det högre värdet. Tolk skall användas för att avgöra valören på skott nära linjen. Den högre valören skall ges i de fall tolkens fläns tangerar ringen. Ingen tolk får användas om inte diametern på mätflänsen är inom följande gränser:

Kaliber .32 .310"- .314", kaliber 10 mm/.40 .397"- .401", 9 mm .397"-401", .kaliber .44 .426"-430", kaliber .38 .355-.359, kaliber .45 .450"- .454".

- Vid ovala kulhål eller välta kulor skall den högre valören utdelas om kulhålets blyade kant tangerar ringen till en högre valör, även om hålet är utsträckt i hela kulans längd snarare än en cirkel i kulans diameter.
- Vid långa kulhål som sladdar in över tavlan skall den högre valören utdelas om kulhålets blyade kant tangerar ringen till en högre valör, förutom att valören av skottet inte får vara mer än en ring högre än kulans första inslag i tavlan. Tavlan skall definieras som hela den kartong eller det pappersark som ringarna är tryckta på, men skall inte inkludera baktavlan (hållaren). När första inslaget är utanför tavlan skall skottet markeras som bom. När inslaget är i tavlan men utanför poängringarna och den blyade kanten tangerar en ring skall den ges värdet av den lägsta poängringen.
- När en kula går igenom tavlan från baksidan skall den räknas som bom.

### 14.5 Auktoriserat användande av kulhålstolk av pluggtyp.

Användandet av kulhålstolk av pluggtyp skall vara begränsat till bemyndigade banfunktionärer, vilket kan inkludera skjutledare, tävlingssekreterare, tävlingsledare eller juryledamöter, beroende på vad som är lämpligt i den aktuella turneringen. Ingen tävlande får vid något tillfälle använda pluggtolkar av något slag. När tavlorna markeras på banan får endast de ovan nämnda chefsfunktionärerna använda pluggtolkar för att kontrollera valören och avgöra bestridanden. Dock får tävlande som fungerar som markörer använda officiella WA1500 överläggstolkar vid utförandet av sina uppgifter. Tävlingsprogrammet skall i matchförutsättningskapitlet klargöra av vem och under vilka förutsättningar tolkar av pluggtyp får användas.

### 14.6 Borttagande av tolk av pluggtyp

- En tolk av pluggtyp skall sitta kvar i kulhålet till dess att valören har överenskommit mellan den tävlande och markören, eller tills den tas bort av juryn efter ett bestridande. Om tolken har tagits bort innan valören har överenskommit får den inte sättas i igen, och tavlan måste tas till juryn för slutligt avgörande.

- (b) Endast juryn får använda en tolk av pluggtyp för att avgöra om ett kulhål är ett dubbelhål.

#### **14.7 Bommar**

Träffar utanför poängringarna markeras som bommar (utom såsom det beskrivs i 14.4 (b)). En kula som inte passerar genom tavlan och "baktavlan" skall markeras som bom.

#### **14.8 Tidiga eller sena skott**

Om något skott skjuts mot tavlan före eldsignalen eller efter eld upphörsignalen skall träffar av högst valör till samma antal som de felaktigt skjutna markeras som bommar. Ett sent skott måste ropas ut av RO och meddelas till skytten samt noteras på tavla och banprotokoll.

#### **14.9 Alla skott räknas**

Alla skott skjutna av en tävlande efter det att denne intagit sin skjutplats skall räknas in i dennes resultat, även om det är en oavsiktlig avfyring.

I och med det första skottet den tävlande skjutit kommer matchen att räknas. Om en uppvärmingsskjutning erbjuds kommer matchen att räknas i och med att det första skottet i uppvärmningen skjuts.

#### **14.10 Träffar på fel tavla**

Träffar på fel tavla markeras som bom.

#### **14.11 Rikoschetter**

Ett hål gjort av en rikoschetterande kula räknas inte som träff, utan markeras som bom. Observera att ett ovalt kulhål inte nödvändigtvis är en rikoschett.

#### **14.12 Synliga träffar och täta grupper**

Som en generell regel räknas att endast synliga träffar räknas. Ett undantag görs i de fall när grupper av 3 eller flera skott sitter så tätt att det är möjligt för ett eller flera anbefallda skott att ha gått igenom det förstörade hålet utan att lämna märken och det inte finns några bevis för att skottet eller skotten gått någon annanstans än genom den tilldelade tavlan. I ett sådant fall skall man fria hellre än fälla och få markerat träffar för de osynliga träffarna med antagandet att de passerat genom det förstörade hålet. Om ett sådant antagande skulle placera en osynlig träff i vilken som helst av två poängringar, skall den markeras i den ringen med det högre värdet.

#### **14.13 Övertaliga träffar**

Om fler än det anbefallda antalet träffar hittas på tavlan skall det bortses från den/de träffar som kan identifieras på kulhålet som skjutna av någon annan skytt än den som tilldelats tavlan eller ha skjutits i en tidigare serie, och dessa träffar skall inte räknas. Om fler än det anbefallda antalet träffar blir kvar på tavlan skall ett nytt resultat skjutast i enlighet med regel 9.10 (b), förutom:

- (a) Om alla träffarna har samma valör skall resultatet räknas som det anbefallda antalet träffar av den valören.
- (b) Om en tävlande önskar acceptera ett resultat som motsvarar det anbefallda antalet träffar av lägst valör, skall han/hon tillåtas göra det.
- (c) Om en tävlande av egen förskyllan skjuter färre än det anbefallda antalet skott och det visar sig vara fler träffar på tavlan än antalet skjutna skott skall han/hon få räkna det antal träffar av högst valör som motsvarar antalet skjutna skott och få en bom för varje oavfyrad patron.

## 14.14 Markering

Tavlor får markeras och bytas i enlighet med vad arrangören beslutar och såsom det beskrivs i tävlingens program, såvitt det inte strider mot WA1500 regler. Efter att det anbefallda antalet skott skjutits och efter kommando från skjutledaren får skyttarna gå fram och granska sina tavlor, men får inte hantera eller röra dem.

- (a) När tavlorna markeras innan de tas bort från stället noterar markören träffarna och får dem accepterade av skytten eller att bestridandeprocessen är genomgången. Varje tavla klistras därefter, eller byts ut mot en ny.
- (b) När tavlorna markeras efter att de tagits ner från stället flyttas de bort av målpersonalen eller av markörerna (om målpersonal inte tillhandahålls) på kommandot "byt tavlor" och levereras till sekretariatet för officiell markering eller av markören till den plats som avsetts för markering.
- (c) Tavlor som medvetet ändrats eller markerats för att ge en skytt fördel över en annan skall inte markeras.

## 14.15 Markörens uppgifter

När tavlorna markeras innan de tas ner från tavelstället eller på en speciell plats undan från skjutplatsen skall markören:

- (a) Räkna och föra in antalet träffar i tabellen ("legend") (i tavlans övre, högra hörn) tills han/hon har räknat hela tavlan samt avgjort och skrivit in skottvalörerna, och
- (b) Noterat det korrekta antalet träffar av varje valör på den avsedda platsen på resultatkortet, och
- (c) När markeringen är klar skall markören
  - (1) Föra in totalresultatet
  - (2) Signera kortet
  - (3) Få den tävlande (eller lagkaptenen i lagmatcher) att signera resultatkortet
  - (4) Lämna resultatkortet till sekretariatet på fastställt sätt.

## 14.16 Den tävlandes uppgifter vid markering

Efter det att resultatkortet har fyllts i och signerats av markören skall skytten:

- (a) Granska utvärderingen av träffarna och jämföra resultatet som antecknats på resultatkortet med tavlan, och
- (b) Granska att resultat är komplett ifyllt och noggrannheten i de ifyllda träffarna för att säkerställa att de är av rätt valör och att anbefallda antalet träffar för matchen har noterats, och
- (c) Signera resultatkortet som tävlande om träffarna och valörerna är rätt markerade och noterade, och därmed tillkännage acceptans för resultatet såsom det ser ut på resultatkortet; eller
- (d) Skriva "bestrids" på stället för skyttens signatur om skottvalör är tveksam eller det finns annat skäl att bestrida, enligt regel 17.1; och
- (e) Efter det att bestridandeprocessen är genomförd, lämna in resultatkortet, signerat av erforderliga tävlingsfunktionärer och även med skyttens signatur.

## 14.17 Resultatkort

Resultatkort tas fram av tävlingssekretariatet och levereras till den tävlande, som lämnar det till markören vid lämpligt tillfälle. Vid varje skjutlags slut skall skjutledaren samla in de ifyllda resultatkorterna och lämna dessa till sekretariatet.

## 14.18 Raderingar på resultatkort

Radering på resultatkort är inte tillåtet.

Om korrigering är nödvändig måste den göras och signeras av markören eller en skjutledare. Korrigering görs genom att markören eller en skjutledare drar ett eller flera streck över det felaktiga resultatet och skriver det korrekta ovanför.

## **15. Bestraffningar**

### **15.1 Tidiga eller sena skott**

Genom att använda vändmål kan tidiga eller sena skott registreras som bom.

När fasta mål användes behöver tidiga eller sena skott avräknas från skyttens tavla. Detta görs genom att lika många skott av högst valör som de som skjutits fel räknas som bom.

### **15.2 Fel skjutställning**

Varje skott som skjutits från fel skjutställning skall avräknas från skyttens tavla. Detta görs genom att lika många skott av högst valör som de som skjutits fel räknas som bom.

### **15.3 Fellinjen**

Varje skott som skjuts när skytten bryter fellinjeregeln skall avräknas från skyttens tavla. Detta görs genom att lika många skott av högst valör som de som skjutits fel räknas som bom.

### **15.4 Registrera regelbrott och bestraffningar**

Skjutledaren är ansvarig för att notera alla:

- (a) sena eller tidiga skott
- (b) ställningsfel
- (c) varningar, och
- (d) bestraffningar

Regelbrott och bestraffningar skall noteras både på den aktuella tavlan och på en banrapport som lämnas till klassificeringsexpeditionen.

## 16. Särskiljning

### 16.1 Match

Termen "match" såsom den används i detta kapitel refererar till alla individuella, lag- och aggregerade matcher.

### 16.2 Värdet av "X"

I alla matcher där X:et räknas är ett X en träff av högsta valör.

### 16.3 Lagmatcher

Särskiljning i lagmatcher görs i följande ordning;

- genom att se lagresultatet som vore det ett enda resultat skjutet av en individ. Samma turordning gäller som den som beskrivs i regel 16.4.
- genom högsta individuella, aggregerade resultat.
- Genom näst högsta individuella, aggregerade resultat etc.

### 16.4 Särskiljning

När 2 eller fler tävlande eller lag har samma numeriska resultat, rankas dessa i följande ordning:

#### INDIVIDUELLA MATCHER OCH LAGMATCHER

- Största antalet X i den matchen.
- Minsta antalet bom i den matchen.
- Minsta antalet skott av den lägsta valören i den matchen.
- Minsta antalet skott av lägre valörer i den matchen.
- I en fleretappsmatch där tavlorna markeras separat, följ procedurerna (a)-(d) på den sist skjutna tavlan; vid användande av reducerade tavlor de två sist skjutna tavlorna.
- Individuella resultat som inte kan särskiljas, rangordnas efter resultatet i nästa individuella, skjutna match, eller matcherna om nödvändigt. Exempelvis likareultat i match #1 rangordnas av match #2 resultat etc.
- Det individuella, aggregerade resultatet skall användas för att rangordna lika individuella resultat som inte kan särskiljas i den sista skjutna individuella matchen inkluderad i den individuella summeringen. Lika resultat i en ytterligare eller tillagd match (såsom SR 4" Match, SR 6" Match eller SR 2,75" Match etc.) som inte kan särskiljas genom (a)-(e) särskiljs genom särskjutning i momentet Stående utan stöd på 25 yards (Match #4).
- Alla resultat lika numeriskt och med lika många X för placeringar efter sista pris skall listas med samma placeringssiffra och i alfabetisk ordning, enligt den tävlandes efternamn.

## 17. Bestridanden och protester

### 17.1 Bestridanden

När en tävlande känner att ett skott skjutet av honom/henne själv eller av en annan tävlande har blivit felaktigt bedömt eller noterat, kan han/hon lämna ett bestridande. Ett sådant bestridande måste göras omedelbart när resultatet meddelas. Omtolkning eller ommätning är tillåtet. Inget bestridande får accepteras efter att tavlan har hanterats av skytten eller blivit borttagen från banan.

- (a) En bestridandeavgift, inte överstigande 10 € får tas ut av alla skyttar som gör bestridanden. Avgiften tas in innan den första omkontrollen av det bestridda resultatet görs. Om den tävlandes bestridande godkänns vid någon punkt i kedjan av omkontroller, skall avgiften återbetalas. Om bestridandet förloras skall avgiften ingå i tävlingens allmänna avkastning. Tävlingsledarens, juryns eller officiella domarens beslut är slutgiltiga i en WA1500-tävling.
- (b) När tavlor markeras i tavelställena eller på en särskilt anvisad plats bakom skjutplatserna och markeringen av ett skott bestrids skall skjutledaren omedelbart tillkalla tävlingsledaren, juryn eller den officiella domaren som skall markera tavlan. Om nödvändigt, för att undvika att fördröja matchen, kan den bestridda tavlan ersättas med en ren tavla och matchen fortsätta. Tävlingsledaren, juryn eller den officiella domaren skall markera tavlan så snart som möjligt och meddela skytten.
- (c) När tavlor markeras i sekretariatet görs en omkontroll av tävlingssekreteraren (under förutsättning att denne inte tidigare markerat eller kontrollerat tavlan) och tävlingsledaren, juryn eller den officiella domaren i den ordningen.
- (d) Resultatlistebestridanden (resultatdiskrepans) kan göras av den tävlande under bestridandetiden.
- (e) Tävlingsledaren kan efter eget gottfinnande omkontrollera vilken som helst tävlandes tavla genom ett administrativt bestridande. Ett sådant bestridande måste göras inom den anslagna bestridandetiden och kontrolleras av juryn. För ytterligare beskrivning av verksamheten i tävlingssekreterariatet, se kapitel 11.

### 17.2 Protester

En tävlande kan formellt protestera mot:

- (a) En orättvisa som den tävlande känner har gjorts honom/henne, utom vad gäller markering, vilket kan bestridas enligt regel 17.1.
- (b) Förhållandena under vilka en annan tävlande har tillåtits skjuta.
- (c) Utrustningen som en annan tävlande har tillåtits använda.

### 17.3 Hur man protesterar

En protest måste initieras omedelbart när den händelse som protesten gäller inträffar. Om den följande processen inte följs blir protesten automatiskt ogiltig:

- (a) Framför klagomålet muntligen till skjutledaren eller tävlingssekreteraren. Om den klagande inte är nöjd med dennes beslut,
- (b) framför klagomålet muntligen till tävlingsledningen, juryordföranden eller den officiella domaren. Om den klagande inte är nöjd med dennes beslut,
- (c) lämna in en skriftlig protest till tävlingsledningen, juryordföranden eller den officiella domaren med alla fakta i fallet. En sådan skriftlig protest måste lämnas in inom 12 timmar från den händelse protesten gäller.
- (d) Tävlingsledningen, juryordföranden eller den officiella domaren skall sedan inom 48 timmar efter mottagandet lämna protesten, med ett komplett faktaunderlag, vidare till den nationella WA1500-organisationen.

## **17.4 Bestridanden och protester i lagmatcher**

Måste göras av lagkaptenen. Lagmedlemmar som anser att de har skäl att bestrida eller protestera skall framföra fakta till lagkaptenen, som gör det officiella bestridandet eller den officiella protesten om han/hon känner att en sådan åtgärd är berättigad.



## 18. WA1500 Rekord

Observera: För att rekord skall erkännas snabbt skall tävlingssekreteraren insända "WA1500 Record Reporting Forms" till WA1500, efter att de intygats av juryn. Världsrekordsblanketter mailas till arrangörer av WA1500 registrerade tävlingar från WA1500 exekutivkommitté.

### 18.1 Var världsrekordresultat kan skjutas

Resultat som kan erkännas som världsrekord måste vara skjutna i WA1500 eller nationellt registrerade tävlingar enligt definitionen i regel 1.7, § (a), (b), (c) och (d). Världsrekord måste godkännas av WA1500 innan de deklarerar som officiella. Resultat skjutna under re-entrymatcher eller på reducerade tavlor kommer inte att erkännas.

### 18.2 Resultat som kan användas

Resultat måste vara kompletta resultat från en hel programenlig match. Etappresultat eller resultat från endast en del av en match får inte användas för rekord.

### 18.3 Resultat för individuella världsrekord

Sådana resultat måste vara skjutna i individuella matcher. Inga resultat skjutna i en lagmatch kommer att övervägas att godkännas som individuellt rekord.

### 18.4 Resultat för landslagsrekord

Sådana resultat måste vara skjutna i lagmatcher där lagenmälan gjorts och de individuella lagmedlemmarna är utsedda innan teammatchen startar. Inga kombinationer av individuella matchresultat kommer att övervägas att godkännas som landslagsrekord.

Alla medlemmar i laget måste vara medlemmar i samma skyttefederation eller samma förening. Världsrekord kommer att erkännas endast när den tävlande deltagit i en sådan match.

### 18.5 Matcher där världsrekord noteras

Världsrekord skall noteras för individuella resultat i de skjutningar som stipuleras i kapitel 7. Separata rekord skall noteras för resultat skjutna med revolverar och semiautomatiska pistoler. Två- och fyrmannalagsrekord noteras endast för WA1500 – 60-skottstävlingen, urplockad från WA1500 – 150-skottstävlingen eller i en lagmatch såsom den beskrivs i kapitel 12. Världsrekord noteras för resultat skjutna i både Revolver och Semiautomatisk pistol.

### 18.6 Delade rekord

Särskiljningsregler utöver användandet av numeriska resultat inklusive X-räkning skall inte användas för Världsrekord. Delat rekord-status skall beviljas för individer eller lag när deras resultat tangerar ett nationellt rekord.

### 18.7 Svenskt rekord, landsdelsrekord och kretsrekord

Svenskt rekord, landsdelsrekord och kretsrekord individuellt noteras i enlighet med reglerna i 18.1-18.6 ovan och i vapengrupperna enligt 3.1, 3.2, 3.4-3.7 och 3.9 ovan. Svenskt rekord för landslag noteras enligt 18.4 ovan. Svenskt rekord, landsdelsrekord och kretsrekord 2-manna föreningslag noteras för lag enligt 2.4 a ovan och utgörs av Match 5 i R1500 respektive P1500 och kan sättas på tävlingar enligt 18.1 ovan.

Vid överträffande eller tangering av Svenska rekord skall protokoll upprättas och snarast insändas till SPSF för godkännande.

För rekord inom landsdelar och kretsar åligger det respektive landsdels AU respektive kretsstyrelse att utfärda bestämmelser. Protokoll avseende sådant rekord insänds av AU respektive kretsstyrelse till SPSF för registrering.

## **19. Tävländes uppgifter och ansvar**

### **19.1 Disciplin**

Det är varje tävlandes plikt att årligt samarbeta med tävlingsledningen i ansträngningarna att genomföra en säker och effektiv turnering. Tävlände förväntas att omedelbart uppmärksamma relevant funktionär på brott mot regler för säkerhet eller sportslighet. Underlåtenhet av en tävlände att samarbeta i sådana ärenden, eller att vittna när denne är inkallad till det i något fall beroende på brott mot dessa regler kan resultera i att den sagde tävlände kan anses vara medhjälpare till regelbrottet (se regel 9.19).

### **19.2 Kännedom om program**

Det är den tävlandes ansvar att vara bekant med programmet. Funktionärer kan inte hållas ansvariga för att en tävlände misslyckats med att få tag i och bekanta sig med programmet.

### **19.3 Behörighet**

Det är den tävlandes plikt att starta endast i de aktiviteter där denne är behörig och att anmäla sig i rätt klass.

### **19.4 Tävlände skall markera**

De tävlände skall agera markörer när tävlingsledaren begär det, förutom att ingen tävlände får markera sin egen tavla. Se även regel 14.15.

### **19.5 Tävlände från samma klubb**

När de tävlände markerar får ingen tävlände markera tavlorna för en tävlände från samma klubb.

### **19.6 Klassifikation**

Det är den tävlandes plikt att känna till sin aktuella klassifikation, när ett klassificeringssystem används. Tävlände kan kontrollera sin klassifikation för revolver och pistol på WA1500 hemsida. Förutom när annat anges i dessa regler får en tävlände inte använda sin pistolklassifikation i en revolvermatch och inte heller sin revolverklassifikation i en pistolmatch.

### **19.7 Individuell anmälan**

I individuella matcher är det den tävlandes plikt att göra sin egen anmälan på blankett och på det sätt som föreskrivits för turneringen. Fel på grund av oläslighet eller felaktigt ifyllande av formulär är endast den tävlandes ansvar. WA1500-medlemmar skall använda samma namnstavning och adress på alla anmälningar. Tävlingssekretariatet behöver inte korrigeringar efter anmälningsstidens utgång.

### **19.8 Gruppindelingsbiljett**

Det är den tävlandes åliggande att skaffa sina gruppindelingsbiljetter för varje match (eller konsultera gruppindelingsbulletinen) i god tid för att kunna anmäla sig i rätt tid på rätt plats för att skjuta varje match. Det är inte funktionärernas ansvar att låta kalla de tävlände för att få dem till skjutplatsen. Tävlände skall när de tar emot gruppindelingsbiljetter kontrollera dessa när det gäller den tävlandes nummer och att inte skjut-tidstilldelningarna interfererar. Fel skall omedelbart anmälas till tävlingssekretariatet.

### 19.9 Anmälan på skjutplats

Tävlande skall anmäla sig på sina tilldelade skjutplatser omedelbart när skjutlaget ropas upp av skjutledaren. Rätt vapen och ammunition för den aktuella matchen skall vara i ordning och i säkert skjutskick. Tid skall inte tilldelas för vapenreparationer, siktesotning, siktesjustering eller letande efter saknad utrustning efter det att skjutlaget ropats fram till skjutplatserna.

### 19.10 Tidtagning

Tiden för att skjuta en serie (inom den officiella tidsgränsen) är skyttens ansvar. Skjutledare skall inte tillkännage tid under pågående skjutning.

### 19.11 Laddning

Ingen tävlande får ladda en revolver eller pistol förutom på skjutplatsen efter att kommandot "LADDA" har getts av skjutledaren.

### 19.12 Eld upphör

Tävlande skall omedelbart åtlyda detta kommando genom att göra patron ur på revolvern eller pistolen, oavsett om de har skjutit färdigt serien eller inte. Även om tryck har lagts på avtryckaren måste trycket släppas så att skottet inte går av.

### 19.13 Kontrollera resultat

Det är de tävlandes åliggande att kontrollera sina resultat såsom de är skrivna på resultatkortet och signera sitt resultatkort vid slutet av en match. När markering görs i sekretariatet måste de tävlande raskt kontrollera den preliminära resultatlistan och uppmärksamma på fel inom den för turneringen specificerade tiden. Underlåtenhet att kontrollera resultaten inom tidsgränsen förverkar rätten att bestrida.

### 19.14 Lämna skjutplatsen

Det är den tävlandes åliggande att raskt lämna skjutplatsen vid skjutlagets slut. När skjutplatsen lämnas skall revolvern eller pistolen vara oladdad och hölstrad.

### 19.15 Kontrollera anslagstavlan

Det är alla individuellt tävlandes och lagkaptenerns ansvar att kontrollera anslagstavlan mellan varje match. Sekretariatet måste omedelbart uppmärksammas på synbara fel. Slutliga resultatlistor skall kontrolleras och sekretariatet uppmärksammas på skillnader mellan preliminära och slutliga resultatlistan. Tävlingsledarens meddelanden finns på anslagstavlan och har samma verkan som villkor tryckta i tävlingsprogrammet (inbjudan). Det är de tävlandes åliggande att göra sig bekanta med alla sådana tävlingsledarens meddelanden.

### 19.16 Resultatkort måste signeras

När markeringen är klar skall markören addera skottens valör och fylla i summan på resultatkortet samt signera kortet. Skytten kontrollerar valören på individuella skott och signerar kortet. Om en tävlande eller en lagkapten lämnar skjutplatsen utan att signera resultatkortet tillåts inga protester. Om den tävlande eller lagkaptenen väljer att bestrida, skrivs "bestrids" istället för lagkaptenens signatur. Lagkaptenen verifierar och signerar resultatkort i lagmatcher.

## 19.17 Ansvar

Det skall vara den tävlandes ansvar:

- (a) Att all utrustning uppfyller alla regler och matchspecifikationer i alla matcher där utrustningen kommer att användas.
- (b) Att den tävlandes skjutställning uppfyller reglerna.
- (c) Att den tävlande har full kännedom om de regler under vilka matchen skjuts.
- (d) Att åttlyda varje varning som har getts av tävlingsfunktionär eller domaren för ett smärre regelbrott, och att acceptera en diskvalifikation beordrad för ett avsiktligt brott mot reglerna.
- (e) Att försäkra att hans/hennes tavla inte medvetet är ändrad på något sätt.

## **20. WA1500 PRECISION PISTOL COMPETITION Klassning**

### **20.1 Klassad skytt**

Är alla individer som är officiellt klassade av WA1500.

Tävlande kan verifiera sin klassning i både revolver och semiautomatisk pistol på WA1500 webbplats.

### **20.2 Oklassad skytt**

Är en tävlande som inte har en gällande WA1500 PPC-klassning. Sådan tävlande skall tävla i sin första tävling i den klass som är lämplig i förhållande till hans/hennes resultat.

När skytten har skjutit sin första tävling skall denne inte längre anses som oklassad. Om en skytt har 1 klassning, t.ex. för pistol 1500, skall den klassningen användas alla hans/hennes matcher listade i regel 3.1-3.9.

Efter den första matchen i Revolver 1500 (regel 3.1) skall klassningen separeras.

### **20.3 Klassning**

PPC-klassning görs endast för de individuella WA1500-medlemmar som är behöriga enligt kapitel 2.

Tävlande kan verifiera sin klassning i både revolver och semiautomatisk pistol på WA1500 webbplats.

### **20.4 Matcher använda för individuell klassning**

Resultat som skall användas för revolver- och semiautopistolklassning och återklassning är de som skjutits i individuella matcher i både inom- och utomhus WA1500-tävlingar såsom de definieras i regel 1.6.

Matcher skjutna på reducerad tavla kommer inte att användas för klassificering.

### **20.5 Beräkning av resultat för klassningsgenomsnitt**

Resultat skjutna i kompletta matcher av program listade i kapitel 7 skall användas för att fastställa en tävlandes klassning. Tävlande kan verifiera sin klassning i både revolver och semiautomatisk pistol på WA1500 webbplats.

### **20.6 Klassningsbevis saknas**

Det är den tävlandes ansvar att verifiera den officiella WA1500-klassningen och att lägga fram klassningsbevis när så begärts. En tävlande kommer att gå in i en tävling under sin korrekta klassning och skjuta hela turneringen i den klassen. Skulle det under en turnering upptäckas att en tävlande har startat i en klass lägre än sin nuvarande tillhörighet skall resultatlistan rättas så att den visar den korrekta klassningen för hela turneringen.

Denna regel gäller klassningen för både revolverar och semiautomatiska pistoler.

### **20.7 För gammal klassning och för gamla resultat**

All klassning och alla resultat utom High Master och Master blir ogiltiga om skytten inte skjuter i WA1500 PPC åtminstone en gång under 3 på varandra följande kalenderår. High Master- och Master-klassning och -resultat blir ogiltiga om skytten inte skjuter i WA1500 PPC åtminstone en gång under 5 på varandra följande kalenderår.

## 20.8 Överklagan

En tävlande som har skäl att tro att han/hon är felaktigt klassad får lämna in en överklagan till WA1500, uppgivande alla väsentliga fakta.

## 20.9 Protester

En person som tror att en annan tävlande har blivit felaktigt klassad får lämna in en protest till WA1500, uppgivande alla väsentliga fakta.

## 20.10 Lagklassning

Lag klassas genom att beräkna "laggenomsnittet", baserat på klassningen av varje enskild skjutande medlem av laget. För att beräkna detta "laggenomsnitt" används nyckeltalen för de olika klasserna enligt tabell 1, då lagets totalsumma divideras med antalet skjutande medlemmar i laget. Varje bråkdelsiffra "laggenomsnittet" på ½ eller mer placerar laget i nästa högre klass. "Laggenomsnittet" klassar laget som en enhet, men påverkar inte på något sätt klassningen av de enskilda lagmedlemmarna. Denna tabell skall användas för att klassa både revolver- och pistollag.

Tabell 1 Lag

Klass	Nyckeltal
High Master	5
Master	4
Expert	3
Sharpshooter	2
Marksman	1

## 20.11 Rapportering av resultat

WA1500-tävlingsarrangör (se regel 1.6) skall till WA1500 rapportera alla individuella resultat skjutna enligt program beskrivna i kapitel 7. Resultat skall rapporteras som sammanräknade resultat för alla skjutna matcher av en tävlande. Resultaten inrapporteras av varje arrangör så snart som turneringen är klar.

## 20.12 Individuell klassning

Följande tabell skall användas för att fastställa en skytts revolver- och pistolklassning.

Tabell 2 Individuellt

Klass	Poäng
High Master	1476 till 1500
Master	1440 till 1475
Expert	1379 till 1439
Sharpshooter	1290 till 1378
Marksman	0 till 1289

## 20.13 Fastställande av klassning

En skytt blir officiellt klassad av WA1500 när resultat av 300 skott har blivit inrapporterade. Tävlande kan verifiera sin officiella klassning på WA1500 webbplats.

## 20.14 Omklassning

En skytt som har blivit klassad av WA1500 i antingen Revolver- eller Pistolgrenen blir omklassad enligt följande:

- (a) Ett register över resultat från alla genomförda (se regel 19.9) WA1500-tävlingar (utom hemmabanetävlingar), skjutna av en klassad skytt, finns i WA1500-databasen.
- (b) När en turnering om minst 150 skott är insänd, kontrolleras den tävlande avseende klassning. Om två resultat är mottagna som är högre än skyttens klassning skall skytten placeras i den klass som motsvarar det lägre av dessa resultat. Inget genomsnitt skall räkas ut. Om exempelvis ett Expertresultat inkommer för en skytt som nu är klassad som Marksman förses det resultatet med en flagga. Om ett senare Sharpshooterresultat är mottaget, blir skytten omklassad som Sharpshooter. Då Expertresultatet fortfarande är högre än hans/hennes nya klassning behövs det bara ett Expertresultat eller högre för att omklassa honom/henne till Expert.
- (c) En tävlande som tror att hans/hennes klassning är för hög kan sända in en begäran till WA1500 administrativa stab om att hans/hennes klassning sänks. En sådan skytt måste stanna i den aktuella klassen tills åtminstone 450 skott skjutna efter hans/hennes senaste klassning eller omklassning har insänts till hans registerpost. När genomsnittet av dessa skott placerar skytten i en lägre klass skall skytten omklassas enligt detta. Då en skytt som på detta sätt har blivit nerklassad och som genom resultat skjutna i WA1500-tävlingar återtagit sin tidigare klassning, då skall den klassningen anses som slutgiltig och skytten skall behålla den förtjänade klassningen tills han/hon omklassas till en högre klass.



# **Del 0**

## **Bilagor**

## Bilaga 1: Märken, medaljer och plaketter

### 1 Allmänna märkesbestämmelser

För att väcka intresse för pistolskytte och vidmakthålla skjutskickligheten har Förbundet instiftat medaljer och märken. För kvalifikation för sådana gäller olika kompetensprov. Bestämmelserna för dessa kompetensprov (märkesserier) framgår nedan. Vid skjutning av märkesserie gäller allmänt bestämmelserna för respektive tävlingsform.

#### 1.1 Allmänt

Prov för skyttemärken får genomföras på inomhusbana.

Standardmedaljer, skyttemärken och tävlingsplaketter beställs på Märkesbeställningsblankett som insänds till Förbundskansliet.

Då pistolskyttemärke i guld, skidskytte-, fältskytte- och springskyttemärke i guld erövrats skall skyttens personnummer och namn anges på blankettens baksida.

Blankettens uppgifter skall bestyrkas.

Märkesbeställning får insändas när som helst under året, men senast 31 januari året efter det provet genomförts. Medaljer, plaketter, skyttemärken mm. löses till fastställda priser.

Gult registerkort upprättas genom Förbundskansliets försorg för de skyttar som erövrat pistolskyttekortet.

Kortet utsänds till respektive förening.

Föreningen skall därefter på kortet anteckna det år skytten fullgjort ytterligare prov samt matrikelnummer för den förening i vilket provet genomförts.

Då skytt fullgjort prov för märke upptaget på registerkort insänds kortet för registrering. Att registrering skett framgår av stämpel med Förbundets symbol.

Vad avser rikstävlingsmedalj och stormästarmärke antecknas uppgifter om dessa på registerkortet genom föreningens försorg.

För personal i Försvarmakten, som fullgör första tjänstgöring och avlägger prov för pistolskyttemärket i brons och silver, är årsavgiften och andel i försäkringarna inräknade i priset för dessa märken.

Förtjänsttecken får bäras till militär uniform i enlighet med Uniformsreglemente för Försvarmakten – Utmärkelser.

## 2 Svenska Pistolskytteförbundets utmärkelsetecken

### 2.1 Förtjänstmedaljer



Förtjänstmedalj guld. En medalj i miniatyr medföljer.

#### 2.1.1 Medaljreglemente

Förbundets förtjänstmedalj är instiftad för att utdelas som erkännande för förtjänstfullt arbete för Förbundet och dess syften, utdelas enligt Hans Maj:t Konungens bemyndigande i järn, guld eller silver.

Medaljreglementet kan hämtas på Förbundets hemsida eller rekvideras från kansliet.

Medaljen bärs enligt för svenska riddarordenstecken gällande föreskrifter.

Här nedan förtydligande av dessa.

- på vänstra sidan av bröstet
- medaljen bärs vid Förbunds- och kretsmöte samt förenings årsmöte eller jubileum och fästs på kavajen strax nedanför bröstfickans övre kant
- vid bärande av högtidsdräkt bärs medaljen på samma sätt som ovan beskrivits
- medaljen får bäras till Försvarsmaktens uniform liksom dess ordensband
- miniatyr av medaljen får bäras till såväl uniform som civil högtidsdräkt (på vänstra frackslaget strax nedanför knapphållet)
- vid flera förtjänstmedaljer blir ordningsföljden från höger: Förbundets, kretsens, föreningens
- om innehavare av Förbundets guldmedalj erhållit dess silvermedalj under förutvarande regent får båda medaljerna bäras.

## 2.2 Svenska Pistolskytteförbundets jubileumsmedalj

### 2.2.1 Medaljreglemente

Förbundets jubileumsmedalj utdelas till person, som utan vara kvalificerad för Förbundets förtjänstmedalj, gjort betydande insatser till Förbundets och det nationella pistolskyttets fromma.

Medaljen bärs enligt för svenska riddarordenstecken gällande föreskrifter (2.1.1)



## 2.3 Förtjänstplaketter

Svenska Pistolskytteförbundets förtjänstplakett delas ut i brons, silver och guld (bilden).



## 3 SM-medaljer

### 3.1 SM-medaljer



Vid SM tävlas om Svenska Pistolskytteförbundets SM-medaljer i de grenar som Förbundsstyrelsen beslutat.

## 4 Bestämmelser för Rikstävlingsmedaljen



Berättigad till rikstävlingsmedaljen i silver är skytt som vid Rikstävlingen på hemortens banor har uppnått ett sammanlagt resultat av minst

Vapengrupp A 1	254 poäng
Vapengrupp A 2	248 poäng
Vapengrupp A 3	260 poäng
Vapengrupp B	270 poäng
Vapengrupp C	276 poäng

Veteran yngre erhåller rikstävlingsmedalj vid ett samlat resultat som med 6 poäng underskrider ovan angivna resultat.

Veteran äldre erhåller rikstävlingsmedalj vid ett samlat resultat som med 8 poäng underskrider ovan angivna resultat.

Rikstävlingsmedalj skall lösas till fastställt pris.

Skytt måste ha löst rikstävlingsmedalj för att kunna erhålla medalj av högre valör.

### **Rikstävlingsmedalj i guld**

Innehavare av rikstävlingsmedalj i silver som under fem år, oavsett om i följd eller ej, ånyo uppfyllt fordringarna för rikstävlingsmedaljen.

### **Rikstävlingsmedalj i guld med en stjärna**

Innehavare av rikstävlingsmedalj i guld som under fem år, oavsett om i följd eller ej, ånyo uppfyllt fordringarna för rikstävlingsmedaljen.

### **Rikstävlingsmedalj i guld med två stjärnor**

Innehavare av rikstävlingsmedalj i guld med en stjärna som under fem år, oavsett om i följd eller ej, ånyo uppfyllt fordringarna för rikstävlingsmedaljen.

### **Rikstävlingsmedalj i guld med tre stjärnor**

Innehavare av rikstävlingsmedalj i guld med två stjärnor som under fem år, oavsett om i följd eller ej, ånyo uppfyllt fordringarna för rikstävlingsmedaljen.

### **Rikstävlingsmedalj i guld med kvistar**

Innehavare av rikstävlingsmedalj i guld med tre stjärnor som under fem år, oavsett om i följd eller ej, ånyo uppfyllt fordringarna för rikstävlingsmedaljen.

### **Rikstävlingsmedalj i guld med kvistar och en stjärna**

Innehavare av rikstävlingsmedalj i guld med kvistar som under fem år, oavsett om i följd eller ej, ånyo uppfyllt fordringarna för rikstävlingsmedaljen.

### **Rikstävlingsmedalj i guld med kvistar och två stjärnor**

Innehavare av rikstävlingsmedalj i guld med kvistar och en stjärna som under fem år, oavsett om i följd eller ej, ånyo uppfyllt fordringarna för rikstävlingsmedaljen.

### **Rikstävlingsmedalj i guld med kvistar och tre stjärnor**

Innehavare av rikstävlingsmedalj i guld med kvistar och två stjärnor som under fem år, oavsett om i följd eller ej, ånyo uppfyllt fordringarna för rikstävlingsmedaljen.

**Rikstävlingsmedalj i blå emalj med kvistar**

Innehavare av rikstävlingsmedalj i guld med kvistar och tre stjärnor som under fem år, oavsett om i följd eller ej, ånyo uppfyllt fordringarna för rikstävlingsmedaljen.

**5 Särskilda märkesbestämmelser****5.1 Bestämmelser för Pistolskyttemärket****5.1.1 Grundmärken**

Pistolskyttemärket, som utarbetats i samråd med och godkänts av Riksheraldikern, har ovanstående utseende. De korslagda vapnen är hjullåspistoler från Gustav II Adolfs rustkammare, numera förvarade i Livrustkammaren.

Pistolskyttemärket, som är bevis på uppnådd färdighet i skjutning med av Svenska Pistolskytteförbundet godkända vapen, har till ändamål att väcka och vidmakthålla intresset för och främja skjutskickligheten med dessa. Pistolskyttemärket utdelas av Förbundet.



Pistolskyttemärket är av tre olika valörer, brons, silver och guld.

Bronsmärket kan erövrats första året.

Silvrmärket kan erövrats tidigast året efter att bronsmärket erövrats.

Guldmärket kan erövrats tidigast året efter att silvrmärket erövrats.

Godkänt guldmärkesprov skall rapporteras till Förbundet för registrering.

Brons och silvrmärket bör tillhandahållas av föreningen och utdelas så snart fordringarna för dessa märken uppfyllts.

Berättigad att avlägga prov för pistolskyttemärket är varje medlem i förening, ansluten till Svenska Pistolskytteförbundet.

**5.1.1.1 Krav**

Kompetensserierna för pistolskyttemärket får skjutas på inomhusbana.

Alla serier skall skjutas i stående ställning. Vid precisionsserie får stödhand inte användas. Inte heller får stöd förekomma i annan form, t.ex. med pistolsnodd.

Vid tillämpningsserie är stödhand tillåten, färdigställning 45°.

Påbörjad serie skall skjutas utan avbrott.

För erhållande av pistolskyttemärke erfordras att skytt under kalenderår vid tränings- och/eller tävlingsskjutning, anordnad enligt av Svenska Pistolskytteförbundet fastställda bestämmelser, visat följande prov på skjutskicklighet, nämligen:

- att i 3 precisionsserier mot Pistoltavla 25 m precision 25 m avstånd, 5 skott, 5 minuters skjuttid ha uppnått i varje serie minst:

Märkesvalör	Vapengrupp		
	A	B	C
Brons	32	33	34
Silver	38	39	40
Guld	43	45	46

För personer som ett föregående år fyllt 55 år gäller 1 poäng mindre per serie, och för personer som ett föregående år fyllt 65 år, 2 poäng mindre per serie.

2. att i 3 tillämpningsserier
- antingen
    - mot B 100 figur, 50 m avstånd, 6 skott, utgångsställning stående 45°
    - eller mot 1/6 rak eller cirkelmål C 30, 25 m avstånd, 6 skott utgångsställning stående 45°

ha erhållit i varje serie:

Märkesvalör	Antal träff	Skjuttid
Brons	5	60 sek
Silver	6	40 sek
Guld	6	Vapengrupp A och R 17 sek Vapengrupp B och C 15 sek

- eller erövrat minst en standardmedalj i fältskjutning.
- För erhållande av pistolskyttemärke i guld kan serierna under 1 och 2 ovan ersättas med följande prov: *att två gånger ha i en skjutomgång, omfattande 3 serier mot pistoltavla, avstånd 25 m, 5 skott, tid för första serien 2,5 min., för andra serien 20 sek. och för tredje serien 10 sek. uppfyllt följande fordringar:*

Vapengrupp	Poäng sammanlagt i en skjutomgång
A och R	121
B	127
C	130

De 3 serierna i en skjutomgång skjuts i följd med markering mellan serierna. Skjutställning stående utan stödhand.

## 5.1.2 Bestämmelser för Årtalsmärken

### 5.1.2.1 Allmänt

Prov för lägre årtalsmärke får påbörjas året efter det år då guldmärket erövrats.

Anteckning om fullgjorda prov skall ske på personligt gult registerkort.

Skytt som ett föregående år fyllt 65 år erhåller inteckning efter att ha uppfyllt fordringarna för pistolskyttemärket i silver.

#### Lägre årtalsmärket med en stjärna

Innehavare av guldmärke som under tre år, oavsett om i följd eller ej, ånyo uppfyllt fordringarna för pistolskyttemärket i guld.

#### Lägre årtalsmärket två stjärnor

Innehavare av lägre årtalsmärket med en stjärna som under tre år, oavsett om i följd eller ej, ånyo uppfyllt fordringarna för pistolskyttemärket i guld.

#### Lägre årtalsmärket med tre stjärnor

Innehavare av lägre årtalsmärket med två stjärnor som under tre år, oavsett om i följd eller ej, ånyo uppfyllt fordringarna för pistolskyttemärket i guld.

#### Högre årtalsmärke i brons

Innehavare av lägre årtalsmärket med tre stjärnor som under tre år, oavsett om i följd eller ej, ånyo uppfyllt fordringarna för pistolskyttemärket i guld.





#### **Högre årtalsmärke i silver**

Innehavare av högre årtalsmärket i brons som under tre år, oavsett om i följd eller ej, ånyo uppfyllt fordringarna för pistolskyttemärket i guld.

#### **Högre årtalsmärke i guld**

Innehavare av högre årtalsmärket i silver som under tre år, oavsett om i följd eller ej, ånyo uppfyllt fordringarna för pistolskyttemärket i guld.

#### **Högre årtalsmärke i guld med en stjärna**

Innehavare av högre årtalsmärket i guld som under tre år, oavsett om i följd eller ej, ånyo uppfyllt fordringarna för pistolskyttemärket i guld.

#### **Högre årtalsmärke i guld med två stjärnor**

Innehavare av högre årtalsmärket i guld med en stjärna som under tre år, oavsett om i följd eller ej, ånyo uppfyllt fordringarna för pistolskyttemärket i guld.

#### **Högre årtalsmärke i guld med tre stjärnor**

Innehavare av högre årtalsmärket i guld med två stjärnor som under tre år, oavsett om i följd eller ej, ånyo uppfyllt fordringarna för pistolskyttemärket i guld.

#### **Högre årtalsmärke med krans**

Innehavare av högre årtalsmärket i guld med tre stjärnor som under tre år, oavsett om i följd eller ej, ånyo uppfyllt fordringarna för pistolskyttemärket i guld.

#### **Högre årtalsmärke med krans och en stjärna**

Innehavare av högre årtalsmärket med krans som under tre år, oavsett om i följd eller ej, ånyo uppfyllt fordringarna för pistolskyttemärket i guld.

#### **Högre årtalsmärke med krans och två stjärnor**

Innehavare av högre årtalsmärket med krans och en stjärna som under tre år, oavsett om i följd eller ej, ånyo uppfyllt fordringarna för pistolskyttemärket i guld.

#### **Högre årtalsmärke med krans och tre stjärnor**

Innehavare av högre årtalsmärket med krans och två stjärnor som under tre år, oavsett om i följd eller ej, ånyo uppfyllt fordringarna för pistolskyttemärket i guld.

#### **Högre årtalsmärke med emaljerad krans**

Innehavare av högre årtalsmärket med krans och tre stjärnor som under tre år, oavsett om i följd eller ej, ånyo uppfyllt fordringarna för pistolskyttemärket i guld.

#### **Högre årtalsmärke med emaljerad krans och en stjärna**

Innehavare av högre årtalsmärket med emaljerad krans som under tre år, oavsett om i följd eller ej, ånyo uppfyllt fordringarna för pistolskyttemärket i guld.

#### **Högre årtalsmärke med emaljerad krans och två stjärnor**

Innehavare av högre årtalsmärket med emaljerad krans och en stjärna som under tre år, oavsett om i följd eller ej, ånyo uppfyllt fordringarna för pistolskyttemärket i guld.

#### **Högre årtalsmärke med emaljerad krans och tre stjärnor**

Innehavare av högre årtalsmärket med emaljerad krans och två stjärnor som under tre år, oavsett om i följd eller ej, ånyo uppfyllt fordringarna för pistolskyttemärket i guld.

#### *5.1.2.2 Krav*

##### **Vid prov för årtalsmärke kan proven enligt 5.1.1.1 ersättas med följande prov:**

- att tre gånger under kalenderåret i en PPC tävlings- och/eller träningsmatch enligt SPSF PPC-reglemente för P1500/R1500 ha uppnått 1290 poäng. Påbörjad match skall skjutas utan avbrott. Match får skjutas på inomhusbana.
- att där magnumvapen används skjuts moment 1 enligt reglerna för magnumprecision med poängkrav enligt vapengrupp A. Moment 2 skjuts på 1/6 rak eller cirkelmål C30 på 50 m under en skjuttid av 60 sekunder. Skjutställning enligt E.6.3. Optiska riktmedel får ej användas vid provtagningen. Kraven i övrigt enligt 5.1.1.1.

- att ha uppfyllt fordringarna för Fältskyttemärket i guld.
- att ha uppfyllt fordringarna för Precisionsskyttemärket i guld.
- att tre gånger under kalenderåret i Militär snabbmatch (vid tre olika tävlingstillfällen\*) erhållit poäng enligt följande, minst;
  - vapengrupp A 500 poäng
  - vapengrupp B 520 poäng
  - vapengrupp C 540 poäng.

\*Med tävlingstillfälle menas riks-, landsdels-, krets- eller nationell tävling i Militär snabbmatch.

## 5.2 Bestämmelser för Mästarmärket



Svenska Pistolskytteförbundets mästarmärke utdelas i tre olika valörer, brons silver och guld enligt samma tidsnormer som gäller för lägre årtalsmärke. Innehavare av pistolskyttemärket i guld, som under 3 respektive 6 och 9 år, oavsett om i följd eller inte, uppfyller krav enligt alternativ 1 eller alternativ 2 nedan, erhåller mästarmärket i brons respektive silver och guld. Prov för mästarmärke får påbörjas året efter det då guldmärket erövrats.

### Alternativ 1

Den äger rätt att lösa märket som under året erövrat en standardmedalj i silver i fältskjutning och en standardmedalj i silver i precisionsskjutning.

### Alternativ 2

Årliga kompetensproven omfattande:

1. Tävlingsresultat i precisionsskjutning (kompetensprov 1).
2. Serier på egen skjutbana eller vid tävling (kompetensprov 2).
3. Tävlingsresultat i fältskjutning (kompetensprov 3).

Anteckning om fullgjorda prov sker på personligt gult registerkort.

Skytt som inte löser ut pistolskyttemärke, får inte tillgodoräkna sig prov för mästarmärke i brons resp. mästarmärke av högre valör.

### Kompetensprov 1

Skytt skall ha uppfyllt en av följande tre prestationer:

- a) i Rikstävlingen på hemortens banor ha uppfyllt fordringarna för rikstävlingssilvermedaljen
- b) vid riks-, nationell, landsdels- eller kretstävling i precisionsskjutning vid två tävlingar ha uppnått lägst följande poäng

Vapengrupp	Tävlingens omfattning		
	6 serier	7 serier	10 serier
A	262	305	434
B	272	317	450
C	280	326	464

- c) vid riks-, nationell, landsdels- eller kretstävling i precisionsskjutning ha uppnått resultat lika med fordringarna för minst en standardmedalj i brons.

**Kompetensprov 2**

Skytt skall ha uppfyllt en av följande prestationer:

- a) dels att i 5 precisionsserier enligt bestämmelserna för pistolskyttemärket ha uppnått följande poäng:

Vapengrupp	Poäng per serie
A	45
B	47
C	48

dels att i 5 tillämpningsserier enligt bestämmelserna för pistolskyttemärket, erhållit 6 träffar i varje serie med följande skjuttider för tillämpningsserierna

Vapengrupp	Skjuttid sek
A	12
B	9
C	9
R	10

- b) att 3 gånger i en skjutomgång, omfattande 3 serier mot pistoltavla, avstånd 25 m, 5 skott, tid för första serien 150 sek, för andra serien 20 sek och för tredje serien 10 sek, ha uppfyllt följande fordringar:

Vapengrupp	Poäng sammanlagt i en skjutomgång
A och R	126
B	132
C	135

De tre serierna i en skjutomgång skjuts i en följd med markering mellan serierna. Skjutställning stående utan stödhand.

- c) att i tio (10) 5-skottsserier mot Snabbpistoltavla 25 meter, tid 3 sek per skott enligt bestämmelserna för snabbskjutning, ha uppfyllt följande fordringar:

Vapengrupp	Poäng per serie
A	48
B	49
C	49

**Kompetensprov 3**

Skytt skall vid riks-, nationell, landsdels- eller kretstävling i fältskjutning ha uppnått resultat lika med fordringarna för standardmedalj i brons.

## 5.2.1 Mästarmärke i guld med stjärnor

**Mästarmärke i guld med en stjärna**

Innehavare av mästarmärket i guld som under fem år, oavsett om i följd eller ej, ånyo uppfyllt fordringarna för mästarmärket.

**Mästarmärke i guld med två stjärnor**

Innehavare av mästarmärket i guld med en stjärna som under fem år, oavsett om i följd eller ej, ånyo uppfyllt fordringarna för mästarmärket.

**Mästarmärke i guld med tre stjärnor**

Innehavare av mästarmärket i guld med två stjärnor som under fem år, oavsett om i följd eller ej, ånyo uppfyllt fordringarna för mästarmärket.

## 5.3 Bestämmelser för Stormästarmärket

Stormästarmärket utdelas som erkänsla för utmärkta prestationer vid stora tävlingar under ett flertal år.



Inteckningspoäng i stormästarmärket erhålls enligt nedan angivna grunder varvid Tabell 1 gäller för tävlingar åren 1941 till och med 1971.

Tabell 2 från och med 1972.

I Rikstävlingen på hemortens banor räknas poäng i klass 4 åren 1941 till och med 1944 samt i klass 5 åren 1945 till och med 1971. Från och med 1972 erhålls inte poäng i Rikstävlingen.

Vid sammanslagna tävlingar, till exempel då landsdelsmästerskaps- och kretsmästerskapstävling genomförs vid ett och samma tävlingstillfälle, skall för inteckning i stormästarmärket placering räknas endast i den tävling, som ger vederbörande skytt högsta inteckningspoäng.

Tabell 1 Poängtabell 1941-1971

**Precisionsskjutning                      Fältskjutning**

Krets- mskap poäng	Landdels- mskap poäng	Svenskt mskap poäng	Riks- tävlingen poäng	Krets- mskap poäng	Lands- mskap poäng	Svenskt mskap poäng
2 1	3 2 1	5 4 3 2 1	3 2 1	3 2 1	5 4 3 2 1	10 9 8 7 6 5 4 3 2 1

Tabell 2 Poängtabell fr.o.m. 1972

Precisions-, fält-, magnumfält- (fr.o.m. 1993), skid- och springskytte (fr.o.m. 1994), PPC (fr.o.m. 2005), Militär snabbmatch (fr.o.m. 2010)

Antal deltagare i respektive vapengrupp/klass	Kretsmästerskap poäng	Landsdels- mästerskap poäng	Svenskt mästerskap poäng
8 – 20	1	1	3 2 1
21 – 50	2 1	2 1	4 3 2 1
51 – 100	3 2 1	3 2 1	5 4 3 2 1
101 – 150	3 2 1	4 3 2 1	6 5 4 3 2 1
151 – 200	3 2 1	5 4 3 2 1	7 6 5 4 3 2 1
201 –	4 3 2 1	6 5 4 3 2 1	8 7 6 5 4 3 2 1

När skytt nått 30 poäng är han berättigad att erhålla märket. Hans förening skall då, med stöd av detaljerad meritförteckning, hos Svenska Pistolskytteförbundet föreslå honom till erhållande av utmärkelsen. (Blanketter för meritförteckning beställs från Förbundsexpeditionen.)

## 5.4 Bestämmelser för Elitmärket

### 5.4.1 Grundmärken

I syfte att stimulera guldmärkesskyttarna till bl. a. snabbskytte har ett s.k. elitmärke instiftats. Skjutningen, som får utföras med av Förbundet godkända vapen, skall ske dels mot pistol-tavla, dels mot snabbskjutningstavla.



För erhållande av elitmärke erfordras att skytt under kalenderår vid tränings- och/eller tävlingsskjutning, anordnad enligt av Svenska Pistolskytteförbundet fastställda bestämmelser, visat följande prov på skjutskicklighet, nämligen:

1. att i 5 precisionsserier enligt bestämmelserna för pistolskyttemärket ha uppnått följande poäng:

Märkesvalor	Poäng per serie
Brons	45
Silver	48
Guld	49

2. att i fem 5-skottsserier mot Snabbpistol-tavla 25 meter, tid 3 sek per skott enligt bestämmelserna för snabbskjutning, ha uppfyllt följande fordringar:

Märkesvalör	Poäng per serie
Brons	45
Silver	48
Guld	49

Endast ett märke kan under året erövas av skytt och märke av högre grad endast av den, som förut innehar märke av närmast lägre grad.

Godkänt prov antecknas på personligt gult registerkort. Prov för elitmärke får avläggas första gången året efter det guldmärket erövrats.

### 5.4.2 Årtalsmärken

#### **Elitmärket i guld med kvistar**

Innehavare av elitmärket i guld som under tre år, oavsett om i följd eller ej, ånyo uppfyllt fordringarna för elitmärket i guld.

#### **Elitmärket i guld med kvistar och en stjärna**

Innehavare av elitmärket i guld med kvistar som under tre år, oavsett om i följd eller ej, ånyo uppfyllt fordringarna för elitmärket i guld.

#### **Elitmärket i guld med kvistar och två stjärnor**

Innehavare av elitmärket i guld med kvistar och en stjärna som under tre år, oavsett om i följd eller ej, ånyo uppfyllt fordringarna för elitmärket i guld.

#### **Elitmärket i guld med kvistar och tre stjärnor**

Innehavare av elitmärket i guld med kvistar och två stjärnor som under tre år, oavsett om i följd eller ej, ånyo uppfyllt fordringarna för elitmärket i guld.

## 5.5 Bestämmelser för Skidskyttemärket

### 5.5.1 Grundmärken



Prov för skidskyttemärke, som förekommer i valörerna brons, silver och guld, får avläggas endast av den, som tidigare uppfyllt fordringarna för pistolskyttemärke i brons.

Följande stipulationer gäller:

Skidlöpning på snitslad bana 3 x 2 km. Vapen och ammunition enligt bestämmelserna i SHB kap. K. medförs under skidlöpningen. Vapnet skall vara oladdat, hölstrat och försett med propp/bricka. Laddning får endast ske på skjutplatsen.

Skjutning sker på tre skjutstationer efter 2, 4 och 6 km mot endera av nedanstående mål

- mot skidskyttetavla. 6 skott på varje skjutstation. Avstånd 25 m. Skjutställning stående, stödhand tillåten. Stavstöd eller annan form av stöd får inte användas.
- mot 5-pricks fallmål eller skidskyttetavla finkaliber. 5 skott på varje skjutstation. Avstånd 20 m. Skjutställning stående, stödhand tillåten. Stavstöd eller annan form av stöd får inte användas.

Innan skytt lämnar skjutstation skall kontroll ske att "patron ur" gjorts. Skjutstationschef är ansvarig för att så sker.

#### Poängberäkning

Resultatet utgörs av summan av löppoäng och skjutpoäng. Tiden för skjutningen inräknas i åktiden.

För varje hel minuts åktid erhålls en poäng.

**Tabell 3 Skjutpoäng erhålls enligt nedanstående tabell**

Mål	Träff inom ring	Skjutpoäng
Alternativ a)	och 2	0
	3	1
	4	2
	utanför ring	3
Alternativ b)	Ej träffad prick eller prick som ej fallit	2

Poängfordran                      Herrar      Damer

För bronsmärke, högst            55            61

För silvermärke, högst            50            56

För guldmärke, högst              45            51

Silvermärket kan erövras direkt eller genom att fordringarna för bronsmärket uppfylls under tre år.

För att erhålla guldmärket skall skytt under ett föregående år ha erövrat silvermärket. Guldmärke kan även erövras av skytt, som under tre år uppfyller fordringarna för silvermärke.

Den som under kalenderåret uppnår lägst 47 års ålder erhåller silvermärke för bronspoäng och guldmärke för silverpoäng.

Skytt i sådan ålder som innehar silvermärket är, efter att ha fullgjort bronsmärkesfordringarna under 3 år, berättigad att erhålla guldmärket.

Banan läggs lämpligen i anslutning till skjutbanan. Skidskyttemärke i brons och silver bör kunna lösas omedelbart efter avlagt prov.

*Anm.: Prov för guldmärke och årtalsmärken får ersättas av sådan placering vid riks-, nationell, landsdels- eller kretstävling i pistolfältskjutning på skidor som berättigar till standardmedalj i brons.*

## 5.5.2 Årtalsmärken

### Skidskyttemärket i guld med en stjärna

Innehavare av skidskyttemärket i guld som under tre år, oavsett om i följd eller ej, ånyo uppfyllt fordringarna för skidskyttemärket i guld.

### Skidskyttemärket i guld med två stjärnor

Innehavare av skidskyttemärket i guld med en stjärna som under tre år, oavsett om i följd eller ej, ånyo uppfyllt fordringarna för skidskyttemärket i guld.

### Skidskyttemärket i guld med tre stjärnor

Innehavare av skidskyttemärket i guld med två stjärnor som under tre år, oavsett om i följd eller ej, ånyo uppfyllt fordringarna för skidskyttemärket i guld.

### Skidskyttemärket i guld med blå emalj

Innehavare av skidskyttemärket i guld med tre stjärnor som under tre år, oavsett om i följd eller ej, ånyo uppfyllt fordringarna för skidskyttemärket i guld.

### Skidskyttemärket i guld med blå emalj med en stjärna

Innehavare av skidskyttemärket i guld med blå emalj som under tre år, oavsett om i följd eller ej, ånyo uppfyllt fordringarna för skidskyttemärket i guld.

### Skidskyttemärket i guld med blå emalj med två stjärnor

Innehavare av skidskyttemärket i guld med blå emalj med en stjärna som under tre år, oavsett om i följd eller ej, ånyo uppfyllt fordringarna för skidskyttemärket i guld.

### Skidskyttemärket i guld med blå emalj med tre stjärnor

Innehavare av skidskyttemärket i guld med blå emalj med två stjärnor som under tre år, oavsett om i följd eller ej, ånyo uppfyllt fordringarna för skidskyttemärket i guld.

## 5.6 Bestämmelser för Springskyttemärket

### 5.6.1 Grundmärken

Prov för springskyttemärket avläggs efter i princip samma bestämmelser som för skidskyttemärket, varvid skidlöpning ersätts av terränglöpning på snitslad bana 3 x 1 km samt att skjutningen utförs efter 1, 2 och 3 km.

Poängfordran	Herrar	Damer
För bronsmärke, högst	40	46
För silvermärke, högst	35	41
För guldmärke, högst	30	36



### 5.6.2 Årtalsmärken

#### Springskyttemärket i guld med en stjärna

Innehavare av springskyttemärket i guld som under tre år, oavsett om i följd eller ej, ånyo uppfyllt fordringarna för springskyttemärket i guld.

#### Springskyttemärket i guld med två stjärnor

Innehavare av springskyttemärket i guld med en stjärna som under tre år, oavsett om i följd eller ej, ånyo uppfyllt fordringarna för springskyttemärket i guld.

#### Springskyttemärket i guld med tre stjärnor

Innehavare av springskyttemärket i guld med två stjärnor som under tre år, oavsett om i följd eller ej, ånyo uppfyllt fordringarna för springskyttemärket i guld.

#### Springskyttemärket i guld med blå emalj

Innehavare av springskyttemärket i guld med tre stjärnor som under tre år, oavsett om i följd eller ej, ånyo uppfyllt fordringarna för springskyttemärket i guld.

**Springskyttemärket i guld med blå emalj med en stjärna**

Innehavare av springskyttemärket i guld med blå emalj som under tre år, oavsett om i följd eller ej, ånyo uppfyllt fordringarna för springskyttemärket i guld.

**Springskyttemärket i guld med blå emalj med två stjärnor**

Innehavare av springskyttemärket i guld med blå emalj med en stjärna som under tre år, oavsett om i följd eller ej, ånyo uppfyllt fordringarna för springskyttemärket i guld.

**Springskyttemärket i guld med blå emalj med tre stjärnor**

Innehavare av springskyttemärket i guld med blå emalj med två stjärnor som under tre år, oavsett om i följd eller ej, ånyo uppfyllt fordringarna för springskyttemärket i guld.

**5.7 Bestämmelser för Fältskyttemärket****5.7.1 Grundmärken**

Fältskyttemärket är instiftat för att stimulera intresset för tävling i fältskjutning.

Följande stipulationer gäller:



Prov för fältskyttemärke får endast avläggas av den, som under föregående kalenderår uppfyllt fordringarna för pistolskyttemärke i brons och som har fyllt 15 år.

Fältskyttemärket förekommer i valörerna brons, silver och guld samt med påbyggnad.

Märkesprov får avläggas vid riks-, nationella, landsdels- och kretstävlingar i fältskjutning.

Endast ett märke kan under året erövras av skytt och märke av högre valör endast av den, som förut löst märke av närmast lägre valör.

För att erhålla fältskyttemärket krävs att skytten vid tre olika tävlingar under samma kalenderår uppfyller kraven för resp. märke, nämligen:

**Antal träff/poäng i vapengrupp A**

Märke	Tävlingens omfattning					Antal poäng i procent av maximal poängsumma
	6 stn	7 stn	8 stn	9 stn	10 stn	
	(36 tr)	(42 tr)	(48 tr)	(54 tr)	(60 tr)	
Brons	19	22	25	29	32	52
Silver	23	27	31	36	40	65
Guld	27	31	36	41	46	75

**Antal träff/poäng i vapengrupp B och C**

Märke	Tävlingens omfattning					Antal poäng i procent av maximal poängsumma
	6 stn	7 stn	8 stn	9 stn	10 stn	
	(36 tr)	(42 tr)	(48 tr)	(54 tr)	(60 tr)	
Brons	22	25	29	32	36	60
Silver	27	31	36	40	45	75
Guld	31	36	41	46	51	86



**Antal träff/poäng i vapengrupp R**

	Tävlingens omfattning					Antal poäng i procent av maximal poängsumma
	6 stn (36 tr)	7 stn (42 tr)	8 stn (48 tr)	9 stn (54 tr)	10 stn (60 tr)	
Märke						
Brons	20	23	27	30	34	56
Silver	25	29	34	38	42	70
Guld	29	34	38	44	49	80

Godkänt prov antecknas på personligt gult registerkort.

## 5.7.2 Årtalsmärken

**Fältskyttemärket i guld med en stjärna**

Innehavare av fältskyttemärket i guld som under tre år, oavsett om i följd eller ej, ånyo uppfyllt fordringarna för fältskyttemärket i guld.

**Fältskyttemärket i guld med två stjärnor**

Innehavare av fältskyttemärket i guld med en stjärna som under tre år, oavsett om i följd eller ej, ånyo uppfyllt fordringarna för fältskyttemärket i guld.

**Fältskyttemärket i guld med tre stjärnor**

Innehavare av fältskyttemärket i guld med två stjärnor som under tre år, oavsett om i följd eller ej, ånyo uppfyllt fordringarna för fältskyttemärket i guld.

**Fältskyttemärket i guld med kvistar**

Innehavare av fältskyttemärket i guld med tre stjärnor som under tre år, oavsett om i följd eller ej, ånyo uppfyllt fordringarna för fältskyttemärket i guld.

**Fältskyttemärket i guld med kvistar och en stjärna**

Innehavare av fältskyttemärket i guld med kvistar som under tre år, oavsett om i följd eller ej, ånyo uppfyllt fordringarna för fältskyttemärket i guld.

**Fältskyttemärket i guld med kvistar och två stjärnor**

Innehavare av fältskyttemärket i guld med kvistar och en stjärna som under tre år, oavsett om i följd eller ej, ånyo uppfyllt fordringarna för fältskyttemärket i guld.

**Fältskyttemärket i guld med kvistar och tre stjärnor**

Innehavare av fältskyttemärket i guld med kvistar och två stjärnor som under tre år, oavsett om i följd eller ej, ånyo uppfyllt fordringarna för fältskyttemärket i guld.

## 5.8 Bestämmelser för Precisionsskyttemärket

## 5.8.1 Grundmärken

Precisionsskyttemärket är instiftat för att öka intresset för tävling i precisionsskjutning.

Följande stipulationer gäller:

Prov för Precisionsskyttemärke får endast avläggas av den, som under föregående kalenderår uppfyllt fordringarna för pistolskyttemärke i brons.

Precisionsskyttemärket förekommer i valörerna brons, silver och guld, samt i guld med en, två och tre stjärnor.

Märkesprov får avläggas vid riks-, landsdels-, nationella och kretstävlingar i Precisionsskjutning.



Endast ett märke kan under året erövrats och märke av högre valör endast av den, som förut löst märke av lägre valör.

För erhållande av precisionsskyttemärket krävs att skytten vid tre olika tävlingar under samma kalenderår uppfyller kraven för respektive märke, enligt följande:

#### Poänggränser för vapengrupp A

Märke	Tävlingens omfattning		
	6 serier	7 serier	10 serier
Brons	194	226	322
Silver	231	269	383
Guld	262	305	434

#### Poänggränser för vapengrupp B

Märke	Tävlingens omfattning		
	6 serier	7 serier	10 serier
Brons	200	233	332
Silver	237	276	393
Guld	274	319	454

#### Poänggränser för vapengrupp C

Märke	Tävlingens omfattning		
	6 serier	7 serier	10 serier
Brons	206	240	342
Silver	243	283	403
Guld	280	326	464

Godkänt prov antecknas på personligt gult registerkort.

### 5.8.2 Årtalsmärken

Precisionsskyttemärket i guld med en stjärna

Innehavare av precisionsskyttemärket i guld som under tre år, oavsett om i följd eller ej, ånyo uppfyllt fordringarna för precisionsskyttemärket i guld.

Precisionsskyttemärket i guld med två stjärnor

Innehavare av precisionsskyttemärket i guld med en stjärna som under tre år, oavsett om i följd eller ej, ånyo uppfyllt fordringarna för precisionsskyttemärket i guld.

Precisionsskyttemärket i guld med tre stjärnor

Innehavare av precisionsskyttemärket i guld med två stjärnor som under tre år, oavsett om i följd eller ej, ånyo uppfyllt fordringarna för precisionsskyttemärket i guld.

## 5.9 Bestämmelser för märke i Nationell helmatch

### 5.9.1 Grundmärken

Märket i Nationell helmatch är instiftat för att öka intresset för precisions- och fältskjutning samt som en introduktion till de internationella grenarna. Skjutningen som utförs med av Förbundet godkända vapen, skall ske dels mot pistoltavla, dels mot snabbskjutningstavla samt mot fältfigurtavla enligt följande grunder nämligen:



Sammanlagt resultat av

- fyra 5-skottsserier mot pistoltavla enligt bestämmelserna i SHB. Provserie tillåten.
- fyra 5-skottsserier mot snabbskjutningstavla enligt bestämmelserna i SHB. Provserie tillåten.
- fyra 5-skottsserier mot fältfigurtavla, avstånd 25 meter, utgångsställning 45°. Tid för respektive serie är 18, 16, 14 och 12 sek. i nämnd ordning. Skytten väljer själv i vilken ordning målen skall beskjutas. Provserie är inte tillåten.

Prov för märke i Nationell helmatch får endast avläggas av den, som under föregående kalenderår uppfyllt fordringarna för pistolskyttemärke i brons.

Märket i Nationell helmatch förekommer i valörerna brons, silver och guld, samt i guld med en, två och tre stjärnor.

Märkesprov får avläggas vid såväl träning som riks-, landsdels-, nationella och kretstävlingar i Nationell helmatch.

Endast ett märke kan under året erövras och märke av högre valör endast av den, som förut löst märke av lägre valör.

För erhållande av märke i Nationell helmatch krävs att skytten vid två olika tillfällen under samma kalenderår uppfyller kraven för respektive märke, enligt följande:

#### Poänggränser för respektive vapengrupp

Märke	vapengrupp A	vapengrupp B	vapengrupp C
Brons	365	380	390
Silver	435	450	460
Guld	500	520	530

### 5.9.2 Årtalsmärken

#### Märke Nationell helmatch i guld med en stjärna

Innehavare av märke nationell helmatch i guld som under tre år, oavsett om i följd eller ej, ånyo uppfyllt fordringarna för märke i nationell helmatch i guld.

#### Märke Nationell helmatch i guld med två stjärnor

Innehavare av märke nationell helmatch i guld med en stjärna som under tre år, oavsett om i följd eller ej, ånyo uppfyllt fordringarna för märke i nationell helmatch i guld.

#### Märke Nationell helmatch i guld med tre stjärnor

Innehavare av märke nationell helmatch i guld med två stjärnor som under tre år, oavsett om i följd eller ej, ånyo uppfyllt fordringarna för märke i nationell helmatch i guld.

## 5.10 Bestämmelser för luftpistolmärket och luftpistolmärket för ungdom

### 5.10.1 Luftpistolmärket



Luftpistolmärket är instiftat för att stimulera intresset för inomhuskytte. Detta har till uppgift att ge skyttarna möjlighet till träning under de tider av året, då utomhuskytte endast kan äga rum i begränsad omfattning. Dessutom avser denna form av skytte att hos ungdom väcka intresset för pistolskyttet.

Luftpistolmärket är av tre valörer, brons, silver och guld.

Berättigad att avlägga prov för luftpistolmärket i guld är endast medlem i förening ansluten till Svenska Pistolskytteförbundet. (Brons- och silvermärke får erövas även av icke medlem under förutsättning att funktionär ur förening ansluten till förbundet leder skjutningen).

Som vapen får användas luft- eller kolsyrepestol enligt bestämmelserna i SHB.

För erhållande av luftpistolmärket erfordras att skytt under kalenderåret i 5 precisionsserier mot 10-ringad internationell luftpistolavla. 10 skott, skjuttid högst 15 min, har uppnått i varje serie minst:

Märkesvalör	Poäng per serie
Brons	66
Silver	76
Guld	88

Serierna skall skjutas i stående ställning utan stödhand eller annan form av stöd.

Skytt får under samma kalenderår erövra märken av olika valörer. Märke av högre valör får erövas utan att skytt tidigare erövat märke av lägre valör.

Uppgift å fullgjorda prov arkiveras av föreningen under ett år.

Märken bör om möjligt utdelas vid skjutplatsen omedelbart efter fullgjort prov.

### 5.10.2 Årtalsmärken

Endast ett årtalsmärke erövas per år och märke av högre valör endast av den, som förut innehar märke av lägre valör.

#### Årtalsmärke luftpistol

Innehavare av luftpistolmärket i guld som ånyo uppfyllt fordringarna för luftpistolmärket i guld.

#### Årtalsmärke luftpistol med en stjärna

Innehavare av årtalsmärke luftpistol som ånyo uppfyllt fordringarna för luftpistolmärket i guld.

#### Årtalsmärke luftpistol med två stjärnor

Innehavare av årtalsmärke luftpistol med en stjärna som ånyo uppfyllt fordringarna för luftpistolmärket i guld.

#### Årtalsmärke luftpistol med tre stjärnor

Innehavare av årtalsmärke luftpistol med två stjärnor som ånyo uppfyllt fordringarna för luftpistolmärket i guld.

#### Årtalsmärke luftpistol med krans

Innehavare av årtalsmärke luftpistol med tre stjärnor som ånyo uppfyllt fordringarna för luftpistolmärket i guld.

#### Årtalsmärke luftpistol med krans och en stjärna

Innehavare av årtalsmärke luftpistol med krans som ånyo uppfyllt fordringarna för luftpistolmärket i guld.

**Årtalsmärke luftpistol med krans och två stjärnor**

Innehavare av årtalsmärke luftpistol med krans och en stjärna som ånyo uppfyllt fordringarna för luftpistolmärket i guld.

**Årtalsmärke luftpistol med krans och tre stjärnor**

Innehavare av årtalsmärke luftpistol med krans och två stjärnor som ånyo uppfyllt fordringarna för luftpistolmärket i guld.

## 5.10.3

**Bestämmelser för luftpistolmärke för ungdom**

Märket är instiftat för att stimulera ungdomsskyttet.

Märket är av tre valörer: brons, silver och guld. Dessutom finns påbyggnadsmärke i guld med 1, resp. 2 och 3 stjärnor.

Brons-, silver- och guldmärke kan erövras under samma kalenderår. Märke av högre valör kan erövras endast av den, som tidigare utlöst märke av närmast lägre valör.

Märket bör utlämnas i direkt samband med fullgjort prov.

Berättigade att avlägga prov för märke är ungdomar till och med det år del fyllt 13 resp. 15 år. För påbyggnadsmärke krävs medlemskap i förening ansluten till Svenska Pistolskytteförbundet eller Svenska Skyttesportförbundet.

Föreningsfunktionär övervakar och leder all märkesskjutning. Som vapen får användas luft- eller kolsyreipistol enligt bestämmelserna i SHB.

För erhållande av luftpistolmärke för ungdom erfordras att skytt i fem 10-skottsserier mot internationell luftpistolstavla, skjuttid 15 min per serie, har uppnått i varje serie minst nedanstående poäng:

Märkesvalör	t o m 13 år	
	Sittande med stöd eller stående med stödhand	t o m 15 år Stående med stödhand
Brons	76	76
Silver	82	80
Guld	88	84
Guld med en stjärna	92	88
Guld med två stjärnor	94	90
Guld med tre stjärnor	97	93

Skjutställning enligt bestämmelserna för 80-iaden.



### 5.11 Rikstävlingsmedalj luftpistol



Framsida



Baksida

## 6 Bestämmelser för plaketter i ban- och fältskjutning

I syfte att underlätta prisansaffningen för föreningarna tillhandahåller Svenska Pistolskytteförbundet plaketter i brons, silver (försilvrat brons) och guld (förgyllt brons) att utdelas vid ban- och fältskjutningar. För utdelande gäller följande bestämmelser.

### Individuell tävling

Plakett får utdelas:

- i guld (förgyllt brons) till segraren i varje klass
- i silver (försilvrat brons) till högst 10% av antalet deltagare i varje klass
- i brons till högst 20% av antalet deltagare i varje klass

### Lagtävling

Plakett får utdelas vid riks-, nationell, landsdels-, och kretstävling:

- i guld (förgyllt brons) till skyttarna i segrande lag
- i silver (försilvrat brons) till skyttarna i laget närmast efter segrande lag
- i brons till skyttarna i de därefter närmast placerade lagen

### 6.1 Banskytteplakett



### 6.2 Fältskytteplakett



## Bilaga 2: Utredning vid olyckshändelse med vapen och ammunition

Med **tillbud** avses incident som kan orsaka personskada men som undviks eller avvärjs. Med **olycka** avses incident som leder till personskada och eller skada på materiel. Vid tillbud med vapen och ammunition **verkställer tävlingsledare/skjutledare utredning** och gör anmälan till Svenska Pistolskytteförbundet. **Vapensprängning** rapporteras endast till SPSF om inte personskada uppstått. **Vapen med tillbehör får då inte förändras.**

Av respektive rapport skall framgå:

- A TILLBUD Rapporteras till SPSF.
1. Händelseförlopp
  2. Eventuell förklaring till det inträffade.
  3. Skyttens (skyttarnas) utbildningsståndpunkt.
  4. Vilka åtgärder som vidtogs innan skjutningen fortsatte.
  5. Underskrift av...
- B OLYCKA med personskada rapporteras omedelbart till Polisen och Förbundets presstalesman.
1. Plats
  2. Antal
  3. Vad
  4. Namn och telefonnummer
- C VAPENSPRÄNGNING utan personskada rapporteras till SPSF.
1. När, Var, Vem?
  2. Vapnets modellbeteckning och tillverkningsnummer.
  3. Ammunitionens fullständiga egenskaps- och partibeteckning enligt förpackningens text.
  4. Om vapnet var visiterat före skjutningen.
  5. Om jord snö eller annat föremål kunnat komma in i pipan.
  6. Skyttens utbildningsståndpunkt.
  7. Har omedelbart före sprängningen eldavgrott inträffat och har i så fall anledningen undersökts?
  8. Inträffade klick före sprängningen?
  9. Om skottet före sprängningen gett onormalt svag knall eller rekyll, har det i så fall undersökts, att ingen kula varit kvar i loppet?
  10. Har särskild tröghet iakttagits vid omladdning och har i så fall anledningen undersökts?
  11. Har kulan från skottet före sprängningen träffat eller har nedslaget observerats?
  12. Kan någon förklaring till sprängningen anges?
  13. Namn och telefon till dem som känner till händelsen.
  14. Underskrift av ...

## Bilaga 3: Försäkringar

För Svenska Pistolskytteförbundet, dess kretsar, föreningar och medlemmar gäller nedanstående försäkringar tecknade i IF SKADEFÖRSÄKRINGAR AB. De olika försäkringsavtalens villkor gäller före nedanstående sammanfattningar

### Ansvarighetsförsäkring (SP 252606)

#### Försäkringen omfattar

1. Svenska Pistolskytteförbundet samt under Pistolskytteförbundet sorterande kretsar och föreningar i egenskap av innehavare av skjutbana och arrangör av tävling, övnings-skjutning eller utbildning.
2. Aktiva medlemmar.
3. Skolungdom och rekryteringskyttar.
4. Gästande skyttar.
5. Utländska medborgare som inte kan vara medlemmar enligt Förbundets stadgar.

För kategorierna 2, 3, 4 och 5 omfattas endast skadeståndsskyldighet som kan åläggas enskild skytt i egenskap av deltagare i tävlings- och övnings-skjutning anordnad av Svenska Pistolskytteförbundet och under Förbundet sorterande kretsar och föreningar.

För kategori 2 omfattas även skadeståndsskyldighet som kan åläggas medlem vid deltagande i tävlings- och övnings-skjutning var som helst i hela världen.

#### Försäkringsbelopp

Försäkringsbeloppen vid person- och sakskada är 10 000 000 kr.

För försäkringen gäller en självrisk om 9000 kr vid varje skadetillfälle.

### Olycksfallsförsäkring (SP 7306)

#### Försäkringen omfattar

1. Aktiva medlemmar i hos Svenska Pistolskytteförbundet registrerade föreningar.
2. Skolungdom och rekryteringskyttar som deltar i propagandaskjutningar i enlighet med den enskilda föreningens bestämmelser.
3. Företagsgrupper eller enskilda grupper som vid besök hos förening provar på pistol-skytte.
4. Markörer
5. Ordonnanser, stationschefer, expeditiionspersonal samt övriga funktionärer med uppdrag av tävlingsarrangören.
6. Gästande skyttar vid deltagande i tävlingar och övnings-skjutningar av nedan angivet slag. Ersättning för läke-, tandskade- och resekostnader utgår dock endast under vistelse i Sverige.
7. Utländska medborgare som inte kan vara medlemmar enligt Förbundets stadgar.

#### Försäkringens omfattning

Försäkringen omfattar olycksfallsskada som drabbar den försäkrade under deltagande i och tjänstgöring vid tävlingar, övnings-skjutningar eller utbildning som anordnas av Svenska Pistolskytteförbundet eller till Förbundet anslutna kretsar och föreningar inklusive tävlingar utomlands då tävlingsdeltagande organiserats av någon nyss nämnd organisation. Olycksfall under arrangerad gruppresa i skytteförenings regi till och från tävling (övning) inkluderas i försäkringen.



**Försäkringsbelopp**

Dödsfall orsakat av olycksfall	140 000 kr
Ekonomisk invaliditet på grund av olycksfall	800 000 kr
Medicinsk invaliditet på grund av olycksfall	400 000 kr
Läke-, rese- och tandbehandlingskostnader	25 000 kr
Merkostnader (personliga tillhörigheter)	10 000 kr

**Olycksfallsförsäkring övrig planlagd verksamhet (SP 1233)****Försäkringen omfattar**

Medlemmar i föreningar som är anslutna till Svenska Pistolskytteförbundet.

**Försäkringens omfattning**

Försäkringen omfattar olycksfallsskada som drabbar den försäkrade under övrig planlagd verksamhet (styrketräning, löpning, simning, innebandy, grillfester, arbete på skjutbana etc.) i regi av förening ansluten till Svenska Pistolskytteförbundet. Försäkringen gäller inte farliga aktiviteter.

**Försäkringsbelopp**

Dödsfall orsakat av olycksfall	40 000 kr
Ekonomisk invaliditet på grund av olycksfall, maximalt	240 000 kr
Medicinsk invaliditet på grund av olycksfall	120 000 kr
Läke-, rese- och tandbehandlingskostnader	obegränsat
Merkostnader (personliga tillhörigheter)	10 000 kr
Teknisk utrustning för handikappad person	40 000 kr
Kristerapi	Högst 10 st. behandlingstillfällen

**Anmälan om skada**

Skadeanmälan skall omedelbart göras till IF SKADEFÖRSÄKRING.

Telefon: 0771-81 58 18.

**Tilläggsförsäkring**

Tilläggsförsäkring avseende skjutbanor, klubbstugor, materialbodar och annan, föreningen tillhörig egendom kan tecknas av respektive förening.

Kontakta Johan Karlsson för offert.

08-792 70 44, 0706-05 60 80, johan.karlsson@if.se

## Bilaga 4: Exempel på skjutvarning och kungörelse

### Exempel på skjutvarning

Skjutning med skarp ammunition äger rum från \_\_\_\_\_

i \_\_\_\_\_ riktning \_\_\_\_\_ dagen den \_\_\_\_\_ mellan kl. \_\_\_\_ och kl. \_\_\_\_  
(väderstreck)

Farligt område: \_\_\_\_\_

Följande vägar är spärrade, nämligen: \_\_\_\_\_

**Anvisning:** Farliga området beskrivs genom att angiva linjer, omslutande hela området och lagda mellan punkter, som är kända av den allmänhet, till vilken varningen är riktad.

### Exempel kungörelse

Härmed kungörs, att N. N. pistolskytte \_\_\_\_\_ -dagen den \_\_\_\_\_ genomför fältskjutning med skarp ammunition från kl. \_\_\_\_ till omkring kl. \_\_\_\_.

Skjutningen äger rum från (trakten av) \_\_\_\_\_ i riktning mot \_\_\_\_\_, och allmänheten varnas att under ovannämnda dag och tid uppehålla sig i närheten av skottriktningar och utställda figurer, att beträda vägar, som från \_\_\_\_\_ leder till \_\_\_\_\_ samt att handla mot de utställda posternas tillsägelser.

N. N. skytte \_\_\_\_\_  
Styrelsen

**Anvisning:** Denna kungörelse införes, då så erfordras, i en eller flera av ortens tidningar, anslås å lämpliga platser samt meddelas personer, som bo i närheten av skottriktningar eller mål.

## Bilaga 5: Exempel på skriftlig förutsättning vid pistolfältskjutning

Stm	Antal figurer	Antal målgrupper	Max trätfiffig	Skjutställning	Visningssätt	Måspel	Total skjutid	Markerar	Kontr. prot.	Ant	
1	2	1	4	Stående utan stödhand	Uppdykande - försvinnande	12	12	1	2		
2	3	2	2	Stående utan stödhand	Roterande bom	A 4 1 4 1 4 B	12	A 3 B 4	5		
3	1	1	6	Stående 45°	Fallande	12	12	6	7		
4	4	2	2	Stående	Uppdykande - försvinnande	A 3 1 6 1 3 B	12	A 8 B 9	10		
5	6	2	1	Stående utan stödhand	Uppdykande - försvinnande	A 7 7 B	14	A 1 B 2	3		
6	3	3	3	Stående 45°	Fallande	A 5 B 9 C 13	13	A 4 B 5 C 6	7		
7	6	2	1	Stående utan stödhand	Uppdykande - försvinnande	A 3 1 4 1 4 1 3 B	14	A 8 B 9	10		
8	3	1	2	Stående	Uppdykande - försvinnande	5 3 5 Poängräkning	10	2	1		
Tot fig	28	Tänk på säkerheten! Ladda endast på kommando! Obs! Läs baksidan!									Träff? ----->

# Bilaga 6: Protokoll från tävling där rekordresultat tangerats eller överträffats

A, R

Insändes omgående till förbundet  
(Kopia till kretsen)

## Protokoll individuell tävling i Militär Snabbmatch där rekord tangerats eller överträffats

Slag av rekord: \_\_\_\_\_

Skyttens namn: \_\_\_\_\_ Personnr.: \_\_\_\_\_

Förening: \_\_\_\_\_ Pistolkortnr.: \_\_\_\_\_

Vapen: \_\_\_\_\_ Vapengrupp: \_\_\_\_\_

Tävling: \_\_\_\_\_ Datum: \_\_\_\_\_

Arrangör: \_\_\_\_\_

Plats: \_\_\_\_\_

Jurymedlemmarnas  
namn (3 pers.) \_\_\_\_\_

\_\_\_\_\_

\_\_\_\_\_

## R E S U L T A T

SERIE	12 sek.					10 sek.					8 sek.					Total- Summa
	1	2	3	4	S:a	1	2	3	4	S:a	1	2	3	4	S:a	
POÄNG																

Vapenkontroll före och efter tävlingen har genomförts, varvid vapnen i båda fallen godkända.

Intygas: \_\_\_\_\_  
VapenkontrollantTävlingen genomförd enligt  
gällande bestämmelser

Skjutresultatet bestyrks

\_\_\_\_\_  
Tävlingsledare\_\_\_\_\_  
Juryns ordförande

Namnförtydligande

Namnförtydligande

A, R

Inskickas oengående till förbundet  
(Kopra till kretsen)

**Protokoll lagtävling**  
i Militär Snabbmatch där rekord tangerats eller överträffats

Slag av rekord: \_\_\_\_\_ Vapengrupp: \_\_\_\_\_

Förening: \_\_\_\_\_

Skyttarnas namn: \_\_\_\_\_

Skytt 1 \_\_\_\_\_ Pistolkortnr.: \_\_\_\_\_

Skytt 2 \_\_\_\_\_ Pistolkortnr.: \_\_\_\_\_

Skytt 3 \_\_\_\_\_ Pistolkortnr.: \_\_\_\_\_

Tävling: \_\_\_\_\_ Datum: \_\_\_\_\_

Arrangör: \_\_\_\_\_

Plats: \_\_\_\_\_

Jurymedlemmarnas  
namn ( 3 pers. ) \_\_\_\_\_  
\_\_\_\_\_  
\_\_\_\_\_

## R E S U L T A T

SERIE	12 sek.				S:a	10 sek.				S:a	8 sek.				S:a	Total- Summa
	1	2	3	4		1	2	3	4		1	2	3	4		
Poäng Skytt 1																
Poäng Skytt 2																
Poäng Skytt 3																
<b>Lagresultat totalt</b>																

Vapenkontroll före och efter tävlingen har genomförts, varvid vapnen i båda fallen godkänts.

Intygas: \_\_\_\_\_  
VapenkontrollantTävlingen genomförd enligt  
gällande bestämmelser

Skjutresultatet bestyrks

\_\_\_\_\_  
Tävlingsledare\_\_\_\_\_  
Jurys ordförande\_\_\_\_\_  
Namnförtydligande\_\_\_\_\_  
Namnförtydligande

B, C

Inskickes oavgjorde till förbundet  
(Kopis till kretsen)

**Protokoll individuell tävling**  
i Militär Snabbmatch där rekord tangerats eller överträffats

Slag av rekord: \_\_\_\_\_

Skyttens namn: \_\_\_\_\_ Personnr.: \_\_\_\_\_

Förening: \_\_\_\_\_ Pistolkortnr.: \_\_\_\_\_

Vapen: \_\_\_\_\_ Vapengrupp: \_\_\_\_\_

Tävling: \_\_\_\_\_ Datum: \_\_\_\_\_

Arrangör: \_\_\_\_\_

Plats: \_\_\_\_\_

Jurymedlemmarnas  
namn (3 pers.) \_\_\_\_\_

\_\_\_\_\_

\_\_\_\_\_

**R E S U L T A T**

SERIE	10 sek.					8 sek.					6 sek.					Total- Summa
	1	2	3	4	Sn	1	2	3	4	Sn	1	2	3	4	Sn	
POÄNG																

Vapenkontroll före och efter tävlingen har genomförts, varvid vapnen i båda fallen godkänts.

Intygas: \_\_\_\_\_  
Vapenkontrollant

Tävlingen genomförd enligt  
gällande bestämmelser

Skjutresultatet bestyrks

\_\_\_\_\_  
Tävlingsledare

\_\_\_\_\_  
Jurys ordförande

\_\_\_\_\_  
Närvaroförtydligande

\_\_\_\_\_  
Närvaroförtydligande

B, C

Inskickes omgående till förbundet  
(Kopis till kretsen)

**Protokoll individuell tävling**  
i Militär Snabbmatch där rekord tangerats eller överträffats

Slag av rekord: \_\_\_\_\_

Skyttens namn: \_\_\_\_\_ Personnr.: \_\_\_\_\_

Förening: \_\_\_\_\_ Pistolkortnr.: \_\_\_\_\_

Vapen: \_\_\_\_\_ Vapengrupp: \_\_\_\_\_

Tävling: \_\_\_\_\_ Datum: \_\_\_\_\_

Arrangör: \_\_\_\_\_

Plats: \_\_\_\_\_

Jurymedlemmarnas  
namn (3 pers.) \_\_\_\_\_

\_\_\_\_\_

\_\_\_\_\_

**R E S U L T A T**

SERIE	10 sek.					8 sek.					6 sek.					Total- Summa
	1	2	3	4	Sn	1	2	3	4	Sn	1	2	3	4	Sn	
POÄNG																

Vapenkontroll före och efter tävlingen har genomförts, varvid vapnen i båda fallen godkänts.

Intygas: \_\_\_\_\_  
Vapenkontrollant

Tävlingen genomförd enligt  
gällande bestämmelser

Skjutresultatet bestyrks

\_\_\_\_\_  
Tävlingsledare

\_\_\_\_\_  
Jurys ordförande

\_\_\_\_\_  
Namsföretligande

\_\_\_\_\_  
Namsföretligande

Inskendes omgående till förbundet  
(Kopia till kretsen)

**Protokoll från individuell tävling**  
i PPC där rekord tangerats eller överträffats

Slag av rekord: \_\_\_\_\_

Skyttens namn: \_\_\_\_\_ Personnr.: \_\_\_\_\_

WA-ID: \_\_\_\_\_ Pistolkortnr.: \_\_\_\_\_

Förening: \_\_\_\_\_

Vapen: \_\_\_\_\_ Vapengrupp: \_\_\_\_\_

Tävling: \_\_\_\_\_ Datum: \_\_\_\_\_

Arrangör: \_\_\_\_\_

Plats: \_\_\_\_\_

Jurymedlemmarnas \_\_\_\_\_

namn (3 pers.) \_\_\_\_\_

\_\_\_\_\_

**R E S U L T A T**

SERIE	Match 1	Match 2	Match 3	Match 4	Match 5 a	Match 5 b	Summa	X
POÄNG								

Vapenkontroll före och efter tävlingen har genomförts, varvid vapnen i båda fallen godkända.

Intygas: \_\_\_\_\_  
Vapenkontrollant

Tävlingen genomförd enligt  
gällande bestämmelser

Skjutresultatet bestyrks

\_\_\_\_\_  
Tävlingsledare

\_\_\_\_\_  
Juryns ordförande

Namnförtydligande

Namnförtydligande



Inlämades omgående till förbundet  
(Kopia till kretsen)

**Protokoll från individuell tävling**  
i PPC där rekord tangerats eller överträffats

Slag av rekord: \_\_\_\_\_

Skyttens namn: \_\_\_\_\_ Personnr.: \_\_\_\_\_

WA-ID: \_\_\_\_\_ Pistolkortnr.: \_\_\_\_\_

Förening: \_\_\_\_\_

Vapen: \_\_\_\_\_ Vapengrupp: \_\_\_\_\_

Tävling: \_\_\_\_\_ Datum: \_\_\_\_\_

Arrangör: \_\_\_\_\_

Plats: \_\_\_\_\_

Jurymedlemmarnas  
namn ( 3 pers. ) \_\_\_\_\_  
\_\_\_\_\_  
\_\_\_\_\_

**R E S U L T A T**

SERIE					Stage 1 - 2	Stage 3 - 4	Summa	X
POÄNG	-	-	-	-				

Vapenkontroll före och efter tävlingen har genomförts, varvid vapnen i båda fallen godkänts.

Intygas: \_\_\_\_\_  
Vapenkontrollant

Tävlingen genomförd enligt  
gällande bestämmelser

Skjutresultatet bestyrks

\_\_\_\_\_  
Tävlingsledare

\_\_\_\_\_  
Juryns ordförande

Namnförtydligande

Namnförtydligande

Insändes omgående till förbundet  
(Kopra till kretsen)

**Protokoll från lagtävling**  
i PPC där rekord tangerats eller överträffats

Slag av rekord: \_\_\_\_\_ Vapengrupp: \_\_\_\_\_

Förening: \_\_\_\_\_

Skyttarnas namn: 1. \_\_\_\_\_  
WA-ID: \_\_\_\_\_ Pistolkoortnr.: \_\_\_\_\_

2. \_\_\_\_\_  
WA-ID: \_\_\_\_\_ Pistolkoortnr.: \_\_\_\_\_

Tävling: \_\_\_\_\_ Datum: \_\_\_\_\_

Arrangör: \_\_\_\_\_

Plats: \_\_\_\_\_

Jurymedlemmarnas \_\_\_\_\_

namn (3 pers.) \_\_\_\_\_  
\_\_\_\_\_  
\_\_\_\_\_

**R E S U L T A T**

SERIE	Match 1	Match 2	Match 3	Match 4	Match 5 a	Match 5 b	S:a	X	Summa Lagresultat	Summa Lagets X
Poäng skytt 1	-	-	-	-						
Poäng skytt 2	-	-	-	-						

Vapenkontroll före och efter tävlingen har genomförts, varvid vapnen i båda fallen godkänts.

Intygas: \_\_\_\_\_  
Vapenkontrollant

Tävlingen genomförd enligt  
gällande bestämmelser

Skjutresultatet bestyrks

\_\_\_\_\_  
Tävlingsledare

\_\_\_\_\_  
Juryns ordförande

\_\_\_\_\_  
Namnförtydligande

\_\_\_\_\_  
Namnförtydligande

Inskendes omgående till förbundet  
(Kopia till kretsen)

**Protokoll från lagtävling**  
i PPC där rekord tangerats eller överträffats

Slag av rekord: \_\_\_\_\_ Vapengrupp: \_\_\_\_\_

Förening: \_\_\_\_\_

Skyttarnas namn: 1. \_\_\_\_\_

WA-ID: \_\_\_\_\_ Pistolkortnr.: \_\_\_\_\_

2. \_\_\_\_\_

WA-ID: \_\_\_\_\_ Pistolkortnr.: \_\_\_\_\_

3. \_\_\_\_\_

WA-ID: \_\_\_\_\_ Pistolkortnr.: \_\_\_\_\_

4. \_\_\_\_\_

WA-ID: \_\_\_\_\_ Pistolkortnr.: \_\_\_\_\_

Tävling: \_\_\_\_\_ Datum: \_\_\_\_\_

Arrangör: \_\_\_\_\_

Plats: \_\_\_\_\_

Jurymedlemmarnas \_\_\_\_\_

namn (3 pers.) \_\_\_\_\_

**R E S U L T A T**

SERIE	Match 1	Match 2	Match 3	Match 4	Match 5 a	Match 5 b	S2a	X		
Poäng skytt 1	-	-	-	-					Summa Lagresultat	Summa Lagets X
Poäng skytt 2	-	-	-	-						
Poäng skytt 3	-	-	-	-						
Poäng skytt 4	-	-	-	-						

Vapenkontroll före och efter tävlingen har genomförts, varvid vapnen i båda fallen godkända.

Intygas: \_\_\_\_\_  
Vapenkontrollant

Tävlingen genomförd enligt  
gällande bestämmelser

Skjutresultatet bestyrks

\_\_\_\_\_  
Tävlingsledare

\_\_\_\_\_  
Jurys ordförande

\_\_\_\_\_  
Namnförtydligande

\_\_\_\_\_  
Namnförtydligande

Inskändes omgivning till förbundet  
(Kopia till kretsen)

**Protokoll från individuell tävling**  
i precisionsskjutning där rekord tangerats eller överträffats

Slag av rekord: \_\_\_\_\_

Skyttens namn: \_\_\_\_\_ Personnr. \_\_\_\_\_

Förening: \_\_\_\_\_ Pistolkortnr.: \_\_\_\_\_

Vapen: \_\_\_\_\_ Vapengrupp: \_\_\_\_\_

Tävling: \_\_\_\_\_ Datum: \_\_\_\_\_

Arrangör: \_\_\_\_\_

Plats: \_\_\_\_\_

Jurymedlemmarnas  
namn ( 3 pers. ) \_\_\_\_\_

\_\_\_\_\_

\_\_\_\_\_

**R E S U L T A T**

SERIE	1	2	3	4	5	6	7	S:a	8	9	10	Summa
POÄNG												

Vapenkontroll före och efter tävlingen har genomförts, varvid vapnen i båda fallen godkänts.

Intygas: \_\_\_\_\_  
Vapenkontrollant

Tävlingen genomförd enligt  
gällande bestämmelser

Skjutresultatet bestyrks

\_\_\_\_\_  
Tävlingsledare

\_\_\_\_\_  
Jurys ordförande

Namnförtylligande

Namnförtylligande

Insändes omgående till förbundet  
(Kopia till kretsen)

### Protokoll från lagtävling

i precisionsskjutning där rekord tangerats eller överträffats

Slag av rekord: \_\_\_\_\_ Vapengrupp: \_\_\_\_\_

Förening: \_\_\_\_\_

Skyttarnas namn: 1. \_\_\_\_\_ Pistolkortnr.: \_\_\_\_\_

2. \_\_\_\_\_ Pistolkortnr.: \_\_\_\_\_

3. \_\_\_\_\_ Pistolkortnr.: \_\_\_\_\_

Tävling: \_\_\_\_\_ Datum: \_\_\_\_\_

Arrangör: \_\_\_\_\_

Plats: \_\_\_\_\_

Jurymedlemmarnas \_\_\_\_\_

namn (3 pers.) \_\_\_\_\_

### RESULTAT

SERIE	1	2	3	4	5	6	7	Skå	Summa Lagresultat
Poäng skytt 1									
Poäng skytt 2									
Poäng skytt 3									

Vapenkontroll före och efter tävlingen har genomförts, varvid vapnen i båda fallen godkänkts.

Intygas: \_\_\_\_\_  
Vapenkontrollant

Tävlingen genomförd enligt  
gällande bestämmelser

Skjutresultatet bestyrks

\_\_\_\_\_  
Tävlingsledare

\_\_\_\_\_  
Jurys ordförande

Namn/förtydligande

Namn/förtydligande

## Bilaga 7: Förvaring av vapen och ammunition

### Inledning

Denna sammanfattning är inriktad på förvaring av enhandsvapen och ammunition för målskytte. Med förvaring menas även hantering under transport och vid utlåning, inte bara förvaring i vapenskåp.

Reglerna om förvaring finns i vapenlagens (VL) femte kapitel. De ändrades senast per den 1 juli 2000 av regering och riksdag (proposition 1999/2000:27, nedan "regeringen"). Riksdagen gav regeringen rätt att besluta om närmare regler (vilket skett i vapenförordningens nionde kapitel) och att delegera vidare. Regeringen har låtit RPS meddela föreskrifter.

RPS har beslutat om föreskrifter (nedan "FAP") och allmänna råd om vapenlagstiftningen (RPS FS 2009:13, lika med FAP 551-3). FAP 556-2 behandlar vapenhandlars och skytteföreningars förvaring av skjutvapen. Den har i vissa delar tillämpats även vid enskildas förvaring av ett större antal vapen.

### Allmänt förvaringskrav

#### Lagtext 5 kap VL:

**1 §** Den som innehar skjutvapen eller ammunition är skyldig att ta hand om egendomen och hålla den under sådan uppsikt att det inte finns risk för att någon obehörig kommer åt den.

**FAP:** Med uppsikt förstås att innehavaren har omedelbar kontroll över vapnet eller ammunitionen.

**Allmänna råd:** För att uppfylla kravet på uppsikt bör skjutvapen förvaras i tillståndshavarens bostad vilket regelmässigt innebär där tillståndshavaren är folkbokförd. Med bostad kan likställas byggnad t.ex. garage eller förråd, som är låsbar och sammanbyggd med bostaden och där genomgångsdörr finns mellan byggnaden och bostaden. Detsamma gäller byggnad som inte är sammanbyggd med bostaden men så placerad i förhållande till denna att byggnaden är möjlig att övervaka från bostaden. I sådana fall bör dock en anordning finnas som anger för personer i bostaden när ett angrepp på byggnaden sker. En sådan anordning bör inte utan svårighet kunna sättas ur funktion.

Vapnets farlighet och risken för obehörig åtkomst bör vara vägledande vid val av förvaringsutrymme. Delad förvaring accepteras inte i andra fall än vid tillfällig förvaring under förflyttning, transport i övrigt, eller i samband med jakt eller tävling.

Enligt 5 kap. 2 § andra stycket vapenlagen får effektbegränsade skjutvapen, sådana föremål som enligt 1 kap. 3 § vapenlagen jämföras med skjutvapen och ammunition förvaras på ett annat betryggande sätt än i säkerhetsskåp eller lika säkert förvaringsutrymme, om det inte finns risk att någon obehörig kommer åt dem.

#### Kommentar:

Det är innehavaren som har ansvaret, en sorts vårdplikt eller allmänt krav på akt-samhet. Ägandet är inte det primära utan själva innehavet. Den som överlåter eller lånar ut ett skjutvapen till någon som inte har rätt att inneha vapnet kan dömas för vapenbrott liksom den som med uppsåt innehar ett skjutvapen utan att ha rätt till det. Vårdplikten gäller inte bara inlåsnings av vapen och ammunition när innehavaren inte använder utrustningen för skytte. Den gäller även vid transporter, vid vapenvård, visning av vapnet för annan, utlåning under uppsikt och liknande. Minderåriga barn i familjen får inte lämnas med skjutvapen tillgängliga. Ett skjutvapen ska inte vara laddat annat än vid tävling, träning eller provskjutning. Ansvaret gäller inte bara vapen och ammunition utan också förvaring av nycklar och/eller kod till förvaringsutrymmet. Före år 2000 var det tillåtet med s.k. delad förvaring. Numera är detta tillåtet endast vid tillfällig förvaring under förflyttning eller transport eller i samband med jakt eller tävling.

**2 § VL** När skjutvapen inte brukas, ska de förvaras i säkerhetsskåp eller i något annat lika säkert förvaringsutrymme.

**FAP:** Med säkerhetsskåp ska förstås ett skåp som uppfyller Svensk Standard SS 3492 säkerhetsskåp eller motsvarande krav och är certifierat av ackrediterat certifieringsorgan.

Med lika säkert förvaringsutrymme ska förstås att

1. omslutande delar ska bestå av lägst 4 mm stålplåt,
2. fogar ska ha minst samma motståndsförmåga mot inbrott som övriga omslutande delar,
3. regelverket ska ha kolvar i minst tre riktningar samt vara av s.k. avlastad typ, vilket innebär att låsets spärrelement inte får belastas när regelverkets kolvar belastas i öppningsriktningen,
4. låsmekanismen ska vara borrhärdad,
5. en separat mekanism ska finnas som aktiveras vid inslagning eller sprängning mot låset och varvid mekanismen ska spärra regelverket i låst läge,
6. regelverkets och bakkantsbeslagens ingrepp får inte vara mindre än 20 mm och
7. förvaringsutrymmet enligt ovan ska vara försett med ett lås för säkerhetsskåp

Ett skåp som utan vapen har en vikt som understiger 150 kg ska vara förankrat i byggnadsstommen. Ett sådant skåp kan som alternativ till förankring förses med tyngder så att vikten 150 kg uppnås.

#### **Allmänna råd:**

*Polismyndigheten bör kräva att sökanden exempelvis företer intyg om att ett säkerhetsskåp har installerats eller ett kvitto på att ett sådant har köpts in för att meddela tillstånd till innehav av skjutvapen.*

*Beträffande säkerhetsskåp som innehades före den 1 juli 2000 och där kvitto inte kan företes, bör sökanden kunna ange fabrikat och beteckning på säkerhetsskåpet.*

*Förvaras skjutvapen i ett lika säkert förvaringsutrymme bör polismyndigheten kräva att sökanden styrker med intyg att förvaringsutrymmet uppfyller kraven.*

*En nyckel eller låskod bör förvaras så att en obehörig inte kan komma åt den. Finns det risk för att någon anhörig eller bekant skulle kunna tänkas tillägna sig skjutvapnet, bör vapenägaren härutöver iaktta extra försiktighet.*

#### **Kommentar:**

Med vissa övergångsregler blev säkerhetsskåp eller en lika säker förvaring obligatorisk efter den 1 juli 2000. I praktiken gällde det redan innan. Av propositionen kan man förstå att med "lika säkert" menas egentligen "ännu säkrare".

Säkerhetsskåp uppfyller Svensk Standard SS 3492 säkerhetsskåp (SIS) eller motsvarande krav och är certifierat av ackrediterat certifieringsorgan (SWEDAC eller motsvarande). Ett säkerhetsskåp ska skydda mot angrepp med tunga handverktyg i minst 10 minuter.

Problemet med äldre skåp är oftast låsanordningen. Från och med år 2011 godtas inte äldre skåp utan godkänt lås.

## **Förvaring av effektbegränsade vapen**

**5 kap 2 § VL** Trots vad som sägs i första stycket får effektbegränsade skjutvapen samt sådana föremål som enligt 1 kap. 3 § jämställs med skjutvapen förvaras på annat betryggande sätt så att det inte finns risk för att någon obehörig kommer åt dem. Effektbegränsade skjutvapen behöver inte förvaras i säkerhetsskåp. Licensfria luft- och kolsyrevapen ansåg regeringen vara mindre farliga. De får dock inte förvaras öppet utan de ska förvaras på ett sådant sätt att det inte finns risk för att någon obehörig kommer åt dem, dvs. under säkert lås eller på annat betryggande sätt. Skyddsnivån är väl närmast tänkt att gälla mot påverkade gäster i hemmet, minderåriga barn och andra som kan missbruka vapnen. Säkert lås bedömer jag som ett högre krav än de enkla låsen i lådor och skåp i trä. Vill man vara på den säkra sidan är det lika gott att ha luftpistolen i säkerhetsskåpet. Ammunitionen omfattas inte av vapenlagen.

## Förvaring under förflyttning

Regeringen fann att de skiftande förhållanden som transport kan tänkas ske under gjorde det svårt att utforma detaljerade bestämmelser i lag. Det är emellertid av stor vikt att transport sker under betryggande former ansåg regeringen, som på eget initiativ gjorde ett tillägg till bestämmelserna. Ett skjutvapen som transporteras ska vara oladdat och, om det lämpligen kan ske, isärtaget och nerpackat. Bestämmelsen gäller såväl vid transport genom t ex ett fraktföretag som när vapeninnehavaren själv transporterar sitt vapen till eller från skjutbanan. Regeringen gav RPS uppdrag att meddela föreskrifter om vad som ska gälla vid alla former av förflyttning/transport av skjutvapen och ammunition. Det har RPS gjort i FAP 551-3.

**4 § VL** Den som skickar eller transporterar ett skjutvapen eller ammunition skall vidta betryggande åtgärder för att förhindra att någon obehörig kommer åt vapnet eller ammunitionen. Vapnet skall vara oladdat och, om det lämpligen kan ske, isärtaget och nerpackat.

**FAP:** Med förflyttning av skjutvapen avses den transport av skjutvapen som en enskild företar. Som huvudregel gäller att skjutvapen ska hållas under uppsikt.

Vid tillfälligt kortare avbrott i uppsikten i samband med förflyttning av skjutvapen i **bil** ska vapen som går att dela förvaras delat eller vara försett med godkänt vapenlås. Om vapen förvaras delat ska vital vapendel tas med. Vapen som inte går att dela ska vara försett med godkänt vapenlås.

Såväl delat vapen som vapen försett med godkänt vapenlås ska förvaras väl gömt i bilen eller på annat sätt placeras så att stöld eller annat missbruk förhindras.

Med godkänt vapenlås avses ett sådant lås som uppfyller de krav som uppställs i klass 3 för hänglås och hänglåsbeslag.

### Allmänna råd:

*Detta gäller t.ex. när en vapeninnehavare är på väg till jaktmarken och gör uppehåll i färdan för att tanka eller äta eller under pågående jakt tillfälligt lämnar ett vapen i en bil.*

### Kommentar:

Godkänt vapenlås avser Svenska Stöldskyddsföreningens norm för hänglås och beslag i klass 3 eller annan norm som garanterar likvärdig skyddsnivå. Vad som gäller för en jägare kan också tillämpas på en skytt som är på väg till eller från tävling eller träning.

**FAP:** Vid tillfälligt kortare avbrott i uppsikten i samband med förflyttning av skjutvapen i **tåg** ska vapnets huvuddel eller vapen som är försett med vapenlås antingen polletteras eller förvaras i låda eller fodral i kupé.

Förvaras vapnets huvuddel eller vapen försett med vapenlås i kupé ska det tas med då kupén lämnas om betryggande bevakning inte kan ordnas.

Vid tillfälligt kortare avbrott i uppsikten i samband med förflyttning av skjutvapen i **fartyg** ska vapnets huvuddel eller vapen som är försett med vapenlås förvaras i låst hytt eller låst fordon som är parkerat på låst fordonsdäck. En för vapnet vital del ska tas med eller förvaras i fartygets reception eller hos fartygsbefäl.

Reglerna vid resa med flyg har inte meddelats som föreskrifter utan som allmänna råd. Det beror antagligen på att flygbolagen kan ha varierande regler.

Vapen som förs med vid resa med **flyg** bör förvaras enligt följande: Vapnets huvuddel bör förvaras i flygplanets lastutrymme i fodral eller låda. En vital del bör förvaras i en annan persedel i flygplanets lastutrymme.

Utöver vad som sägs i första stycket bör vid resa med vapen kontroll göras dels beträffande flygbolagets egna säkerhetsbestämmelser dels beträffande säkerhetsbestämmelserna i berörda länder.

Vid övernattnings på hotell eller i annan tillfällig bostad och vapnet inte förvaras under uppsikt bör det delas och vital del tas med eller låsas in i s.k. värdeskyddsskåp eller liknande utrymme. Vapen som inte kan delas bör förses med ett godkänt vapenlås.



**FAP:** Med **delad förvaring** menas att vapnets huvuddel, vital del och ammunition förvaras på olika ställen. Den vitala delen ska hållas under ständig uppsikt. Med en för vapnets funktion vital del förstås sådan del till vapnet som krävs för att vapnet ska fungera. Vitala delar är för pistol och revolver är slutstycke, mantel, pipa och trumma.

### Förvaring under transport i övrigt

**FAP:** Transport av skjutvapen ska ske på ett säkert sätt och under betryggande former. Skjutvapen får inte skickas komplett i en försändelse utan ska vara oladdat, delat och nerpackat i skilda försändelser. Om ett skjutvapen inte kan delas ska det vara försett med ett godkänt vapenlås. Undantag kan göras om transporten är bevakad. I förekommande fall ska skjutvapen skickas med kvittens i alla led.

### Förvaring i samband med tävling

Regeringen tog inte upp frågan om förvaring under tävling men väl förvaring när ett jaktlag under ett antal dagar uppehåller sig i en jaktstuga. Det var då mindre rimligt att kräva förvaring i säkerhetsskåp. Regeringen föll tillbaka på huvudregeln att den som innehar skjutvapen eller ammunition är skyldig att ta hand om egendomen och hålla den under sådan uppsikt att det inte finns risk för att någon obehörig kommer åt den. Även pistolskyttar övernattar vid vissa tävlingar och samma krav gäller då. Att lämna enhandsvapen obebakad i ett hotellrum eller på ett vandrarhem fyller inte lagens krav. Förvaring i bil är tveksamt, se ovan. Tillfälligt överlämnande till annan med behörighet för vapentypen är en möjlighet om inte tävlingsarrangören kan ordna godkänd förvaring. Det kan alltså bli nödvändigt att ha med sig alla tävlingsvapen under tävlingen. Delning är inte alltid en bra metod när det gäller enhandsvapen.

**FAP:** Ett vapen som medförs i samband med ... tävling till en plats, exempelvis ... en skjutbana, där det saknas tillgång till säkerhetsskåp eller motsvarande ska, om det tillfälligtvis lämnas utan tillsyn, delas och den vitala delen tas med. Vapnets huvuddel ska förvaras väl gömd och under betryggande lås. Ett vapen som inte kan delas ska vara väl gömt, fastlåst och försett med ett godkänt vapenlås.

#### **Allmänna råd:**

*Om ... tävlingsarrangör tillhandahåller förvaringsutrymme bör detta utnyttjas.*

#### **Kommentar:**

Polismyndigheten har i ett fall (pistol-SM) informerat om att det är lämpligt att vapen som förvaras i kassun hos arrangören hålls isär. Det löstes praktiskt så att vapen eller vapenväska av den enskilde skytten låstes fast vid en kätting i kassunen så att skytten bara kom åt sin egen utrustning. Under hand har polismyndigheten godkänt denna lösning.

### Vapen på allmän plats m.m.

**FAP:** Ett skjutvapen som medförs på allmän plats eller inom skolområde där grundskole- eller gymnasieundervisning bedrivs, ska, när det inte används för ett legitimt ändamål, hållas under uppsikt och förvaras i en väska, ett särskilt vapenfodral eller någon liknande förvaringspersedel.

### Särskilda förvaringsvillkor

**5 § VL** När det finns särskild anledning till det får en polismyndighet även i annat fall än som avses i 2 kap. besluta att tillstånd att inneha skjutvapen skall förenas med villkor att vapnet skall förvaras på visst sätt.

#### **Allmänna råd:**

*Polismyndigheten bör pröva om särskilda förvaringsvillkor ska meddelas i samband med att ett tillstånd till innehav av vapen beviljas. Det är antalet vapen som förvaras, vilken typ av vapen det är och vilken farlighetsgrad de har som bör vara avgörande för vilken säkerhetsnivå som bör råda vid förvaringen.*

Om flera medlemmar i en familj, som bor i en gemensam bostad, har vapen bör familjens totala vapeninnehav vara avgörande för frågan om behovet av att meddela särskilda förvaringsvillkor.

Vid förvaring av mer än fem helautomatiska vapen eller tio enhandsvapen eller tjugo gevär bör de förvaringsregler som gäller för vapenhandlare och skytteföreningar ligga till grund för förvarings-villkoren (FAP 556-2). Bestämmelserna i FAP 556-2 bör dock inte tillämpas beträffande skjutvapen med modellår före år 1890 samt repliker av dessa och s.k. minipistoler med mindre kaliber än 5,1 mm. Här torde, oavsett antal vapen, förvaringsbestämmelserna i 5 kap. vapenlagen vara tillräckliga.

## Förvaring i dödsbo och konkursbo (8 kap VL)

**1 §** Skjutvapen och ammunition som ingår i ett dödsbo eller ett konkursbo får utan särskilt tillstånd innehas av den som har tagit hand om boet till dess

- egendomen har överlåtits till någon som är berättigad att inneha den,
- egendomen skall överlämnas enligt 2 § eller, i fråga om dödsbo, 7 kap. 3 §, eller
- i fråga om konkursbo, konkursen har avslutats.

**2 §** Om skjutvapen eller ammunition ingår i ett dödsbo eller ett konkursbo, får polismyndigheten besluta att egendomen tills vidare skall förvaras av myndigheten eller någon annan som myndigheten anvisar, när det finns särskild anledning till det. Den som har hand om boet är i så fall skyldig att efter polismyndighetens beslut lämna över vapnen och ammunitionen till den som skall förvara egendomen.

### **Allmänna råd:**

*Vapenlagens bestämmelser om förvaring av skjutvapen gäller även för förvaring av vapen som ingår i ett dödsbo eller ett konkursbo.*

*Ett beslut om förvaring enligt 8 kap. 2 § vapenlagen bör övervägas exempelvis när en dödsbo-delägare eller någon annan som har vård om eller tillgång till vapen som ingår i ett dödsbo uppenbarligen inte uppfyller de lämplighetskrav som gäller för innehavstillstånd eller saknar möjlighet att förvara vapnen. Möjligheten bör dock inte användas i andra fall än då en sådan åtgärd bedöms som angelägen från säkerhetssynpunkt. I första hand bör polismyndigheten undersöka om de förhållanden som aktualiserar ett sådant beslut kan ändras genom åtgärder från dödsboets sida.*

*Ett beslut om förvaring enligt 8 kap. 2 § vapenlagen av vapen som ingår i ett konkursbo bör övervägas exempelvis om konkursförvaltaren saknar möjlighet att förvara konkursboets vapen. Ett sådant beslut innebär bl.a. att polismyndigheten får hålla vapnen tillgängliga för spekulanter och att även i övrigt bidra till att en frivillig överlåtelse till behörig person inte förhindras eller försvåras. Polismyndigheten har inte någon skyldighet att vidta särskilda åtgärder för skötsel av egendomen utan det åligger boet att ombesörja och bekosta sådana åtgärder.*

## Förvaring hos annan (än tillståndshavaren)

Regeringen utgick ifrån huvudregeln att skjutvapen ska tas om hand av licensinnehavaren. Dock fanns det skäl för undantag för jägare i vissa situationer som inte berörs här. Ett annat fall där förvaring hos någon annan bör kunna övervägas var om vapenägaren under en längre period vistas i utlandet eller i vart fall så långt från hemmet att han eller hon inte har möjlighet att se till sina vapen i tillräcklig utsträckning. För att förvaring hos annan då ska tillåtas bör krävas att det efter en helhetsbedömning framstår som motiverat att förvaringen sker hos någon annan än tillståndshavaren. Envar som innehar skjutvapen måste vara beredd att uppfylla kraven på säker förvaring. Undantag är inte avsett att användas för att en vapeninnehavare ska kunna undgå kostnaden för att själv ordna med säker förvaring av sina vapen.

Långtidsförvaring hos annan krävde tidigare bara en anmälan till polismyndigheten. Regeringen fann detta otillräckligt. Den som betros med att ha hand om skjutvapen ska dessförinnan bli föremål för en lämplighetsprövning, alltså en tillståndsplikt. Tillståndet ska alltid tidsbegränsas och förenas med en särskild förvaringsföreskrift. För hur lång tid tillståndet ska beviljas får avgöras med hänsyn till omständigheterna i det enskilda fallet. Någon längsta tid var inte längre nödvändig men den tidigare regeln om längst tre år bör kunna tjäna som vägledning i fråga om normaltid ansåg regeringen. 5 kap 3 § VL En innehavare får lämna över sitt skjutvapen eller sin ammunition till någon annan för förvaring om han eller hon inte själv kan ta hand om egendomen

eller om det annars finns särskilda skäl. För sådan förvaring krävs tillstånd om inte utlåning i motsvarande fall är tillåten enligt 3 kap. Vid tillståndsprövningen skall polismyndigheten särskilt beakta möjligheten för mottagaren att erbjuda en säker förvaring. Tillståndet skall tidsbegränsas.

Den hos vilken vapnet förvaras får använda vapnet endast om han eller hon har tillstånd att inneha vapen av samma typ.

Ansökan om tillstånd att förvara skjutvapen eller ammunition hos någon annan görs skriftligen hos polismyndigheten. Ansökan ska innehålla uppgifter om sökandens namn, personnummer och hemvist samt om varje vapens typ, fabrikat, modell och kallber. Ansökan ska också innehålla uppgift om mottagarens namn, personnummer och hemvist. Ansökan ska vidare innehålla en närmare redogörelse för skälen för förvaring hos mottagaren och möjligheten för denne att erbjuda en säker förvaring. Polismyndigheten får bevilja tillstånd till förvaring hos annan endast om polismyndigheten på den ort där förvaringen ska ske har medgett detta.

Beviljas tillstånd ska bevis om detta utfärdas. Beviset ska innehålla uppgift om för vilken tid tillståndet gäller samt om villkor som meddelats med stöd av vapenlagen. En kopia av beviset ska skickas till mottagaren.

#### **Därutöver ur Allmänna råd:**

*Att en tillståndshavare själv är skyldig att ta hand om sina skjutvapen förutsätter att förvaringen sker där vapeninnehavaren är bosatt, vilket regelmässigt innebär där denne är folkbokförd. Polismyndigheten kan undantagsvis meddela tillstånd till förvaring hos annan. För att förvaring hos annan ska tillåtas bör krävas att förvaringen efter en helhetsbedömning framstår som motiverad. Bestämmelsen i 5 kap 3 § vapenlagen är inte avsedd att användas för att det är mer praktiskt att förvara vapen hos någon annan. Tillståndet bör i normalfallet gälla i högst tre år åt gången. Vid förvaring hos annan bör alltid särskilda förvaringsvillkor meddelas för såväl tillståndshavaren som för den hos vilken han eller hon förvarar vapnet. Har tillstånd till förvaring hos annan meddelats innebär det att vapnet ska förvaras hos den person som anges i tillståndet. Någon valfrihet, sedan tillstånd meddelats, att förvara vapnet antingen hos denne eller hos tillståndshavaren själv, föreligger inte. Ett fall där förvaring hos annan bör kunna övervägas är om vapenägaren under en längre period vistas i utlandet, t ex i samband med FN-tjänstgöring.*

*Mot det allmänna rådet talar rättsfallet RÅ 2008 ref 7. Regeringsrätten fann följande:*

*Regeringsrätten konstaterar att huvudregeln i vapenlagen är att det är innehavaren som är skyldig att ta hand om vapen och ammunition. Innehavaren ska även uppfylla kravet på förvaring i säkerhetsskåp eller motsvarande. Någon begränsning av det slag utredningen utgått från har inte införts i lagtexten. Regeln i 5 kap. 3 § om möjlighet att i vissa fall få tillstånd att förvara sitt vapen hos annan kan därmed endast ses som ett komplement till den angivna huvudregeln. Ett sådant tillstånd kan inte utan lagstöd ges den innebörden att det inskränker innehavarens rätt att när så är lämpligt själv ta hand om och förvara sitt vapen.*

*Det var alltså i sin ordning att tillståndshavaren när han fann det lämpligt hämtade sina vapen hos grannen på landet som hade tillstånd att förvara dem.*

#### **Kontroll av förvaring**

**7 § VL** Den som har tillstånd att inneha skjutvapen är skyldig att låta polismyndigheten få tillträde för att kontrollera att förvaringsbestämmelserna följs.

*Regeringen föreslog en generell möjlighet för tillståndsmyndigheten att kontrollera enskilda vapeninnehavares förvaring av skjutvapen, vilket inte fanns tidigare. Möjligheten till inspektion skulle öka följsamheten till bestämmelserna och ge tillfälle till information och råd om förvaringen samt bidra till att uppdaga fall där förvaringen missköttes.*

*Något straffansvar för överträdelse av de generella förvaringsbestämmelserna ville regeringen inte införa. Kontrollens syfte var inte att uppdaga brott utan att mer ha karaktären av tillsyn. Den sanktion som kommer i fråga för misskötsel av förvaringen är i första hand återkallelse av tillståndet. Innan en så ingripande åtgärd vidtas bör naturligtvis övervägas om inte en varning eller annat påpekande är tillräckligt för att säkerställa att förvaringsreglerna följs. Integritetsaspekten måste beaktas skrev regeringen. En begäran om att kontrollera förvaringen ska meddelas inom rimlig tid innan den ska äga rum. Kontrollen får endast avse det utrymme där förvaring sker och innefattar inte någon rätt att undersöka annan egendom i vapeninnehavarens besittning än den*

som omfattas av vapentillståndet eller är av omedelbar betydelse för förvaringen. Om det t.ex. finns misstanke om olovligt innehav av vapen ska i stället bestämmelserna om husrannsakan tillämpas. Den omständigheten att en vapenägare utan godtagbar anledning vägrar låta polismyndigheten få tillträde för att kontrollera att förvaringsbestämmelserna följs bör enligt regeringens mening föranleda att tillståndet återkallas.

#### **Allmänna råd utöver ovan sagda**

Kontroll av förvaring är en åtgärd för tillsyn av tillståndspliktigt vapeninnehav och syftar inte till att uppdaga brottsliga gärningar. Eftersom åtgärden är känslig från integritetssynpunkt är det särskilt viktigt att iakttaga reglerna om behov och proportionalitet i 8 § polislagen.

En begäran om att kontrollera förvaringen bör meddelas inom rimlig tid, cirka två veckor, innan den ska äga rum. Passar inte den föreslagna tidpunkten för kontrollen bör man komma överens om en ny tidpunkt.

Upptäcks vid en kontroll sådana brister beträffande förvaringen att säkerheten äventyras, bör vapnen omedelbart omhändertas och en omprövning av rätten att inneha skjutvapen inledas. Vid mindre brister som inte är avgörande för säkerheten bör det dock räcka med en erinran.

## **Skjutvapen på allmän plats**

**5 kap 6 § VL** Skjutvapen får medföras på allmän plats endast om vapnet enligt särskilda föreskrifter ingår i utrustning för viss tjänst eller visst uppdrag eller om det annars med hänsyn till vapnets art, syftet med innehavet och övriga omständigheter är att anse som befogat. Detsamma gäller i fråga om skjutvapen inom skolorråde, där grundskole- eller gymnasieundervisning bedrivs, eller i fordon på allmän plats. Ett förbud att inneha skjutvapen på allmän plats infördes också det den 1 juli 2000. I flagranta fall fanns det möjlighet för polisen att ingripa redan tidigare men nu infördes förbud att medföra skjutvapen på allmän plats i samma utsträckning som redan gällde för knivar. Från förbudet undantogs givetvis vapen för viss tjänst eller annat innehav som med hänsyn till omständigheterna kunde anses befogat. Ringa fall skulle inte straffas. Regeringen gav exempel på att en jägares eller sportskytts innehav av vapen naturligtvis är befogat även på allmän plats under transport till eller från jakt eller skjutbana eller då jakt enligt tillstånd bedrivs på allmän plats. Om inga andra omständigheter talar emot det bör en rimlig förklaring till innehavet på platsen godtas. Liksom vad avser knivförbudet bör föremålets art vara av stor betydelse, ävensom det sammanhang i vilket det innehas. Innehav exempelvis vid en nöjeställning eller i andra sammanhang där många människor samlas bör aldrig kunna godtas. Det bör inte heller kunna godtas att en innehavare av skjutvapen för detta med sig i skjutbart skick eller ens laddat.

Avgränsningen av föremål ska vara lika med begreppet skjutvapen i vapenlagen – för enkelhetens skull. Därigenom kommer även en del i och för sig harmlösa vapendelar att omfattas. Dessa torde dock i praktiken enligt regeringen falla utanför det straffbara området på grund av bestämmelser om undantag för ringa fall. Ammunition är undantagen från förbudet.

## Straffbestämmelser (9 kap VL)

2 § Till böter eller fängelse i högst sex månader döms den som uppsåtligt eller av oaktsamhet

a) missbrukar rätten att inneha ett skjutvapen genom att använda det för något annat ändamål än det som han eller hon är berättigad till,

b) bryter mot bestämmelserna om överlämnande till förvaring hos någon annan i 5 kap. 3 § första stycket eller om användning vid sådan förvaring i 5 kap. 3 § andra stycket eller om transport i 5 kap. 4 § eller mot föreskrifter eller villkor i fråga om förvaring av vapen som meddelats med stöd av denna lag,

c) bryter mot bestämmelserna om förvaring i 5 kap. 1-3 §§ i fråga om skjutvapen eller ammunition som innehas av sammanslutningar, huvudmän för museer eller auktoriserade bevakningsföretag eller i fråga om skjutvapen som innehas av vapenhandlare, d) innehar ammunition utan att ha rätt till det eller inte följer ett beslut att lämna över ammunition för inlösen, ...

g) medför skjutvapen i strid med bestämmelserna i 5 kap. 6 §

Ansvar för otillåtet innehav av ammunition eller överträdelse av bestämmelserna i 5 kap. 6 § skall inte dömas ut i ringa fall

7 § Om någon frivilligt lämnar in skjutvapen eller ammunition till en polismyndighet, får åtal mot denne för olovligt innehav av vapnet eller ammunitionen väckas av åklagaren endast om det är motiverat från allmän synpunkt.

## Rättsfall om innehav

Hovrättsfall RH 2007:84: Den tilltalade har i en annan persons bostad från ett bord tagit upp en oladdad Magnumrevolver, hållit i vapnet under några sekunder och sedan lagt tillbaka det. Hovrätten har funnit att hans befattning med vapnet inte inneburit att han innehaft vapnet i den mening som avses i 9 kap. 1 § vapenlagen (1996:67). Åtal för vapenbrott har ogillats.

Ett något udda fall är hovrättsfallet RH 2008:22. En person tog emot två gevär för förvaring i sitt vapenskåp, sannolikt utan vetskap om att innehavaren inte hade gällande licens. Hovrätten fann att mottagande av ett vapen enbart för förvaring inte var straffbart enligt bestämmelserna i 9 kap. 1 § vapenlagen. Eftersom det gällde enbart förvaring kunde han därför inte anses ha innehaft vapnen i lagens mening. Inte heller kunde han straffas enligt någon annan bestämmelse i vapenlagen. Åtalet ogillades.

## **Bilaga 8: Handlingsregler för pistolskytteföreningar vid utfärdande av intyg för ansökan om vapenlicens**

Svenska Pistolskytteförbundets intresse är uteslutande att stödja den enskilde medlemmen till ett vapeninnehav som möjliggör utövande av de grenar som ingår i Förbundets program. För att föreningarna skall kunna utfärda intyg för ansökan om vapenlicens skall därför vapnet vara lämpligt för Nationellt pistolskytte i enlighet med Förbundets program och bestämmelser.

Inriktningen skall vara att:

- I första hand BEFRÅMJA TÄVLINGSVERKSAMHET
- I andra hand BEFRÅMJA TRÄNINGSVERKSAMHET

Intyg om behov av vapen skall endast utfärdas till aktiva medlemmar enligt nedanstående:

1. Ny medlem i föreningen tidigast efter sex (6) månaders aktivt medlemskap (=att regelbundet ha deltagit i föreningens tävlings- och träningsverksamhet) samt betalda föreningsavgifter.
2. Första vapnet i kaliber .22
3. Grovkalibriga vapen tidigast efter tolv (12) månaders aktivt medlemskap.
4. Vapnet skall uppfylla de bestämmelser som framgår av Svenska Pistolskytteförbundets regelverk (SHB) för aktuell gren/grenar.
5. Om tveksamhet råder beträffande vapnets lämplighet skall Förbundet kontaktas.
6. Medlemmen skall ha visat vilja att följa föreningens stadgar och utfärdade bestämmelser.
7. Medlemmen skall ha visat intresse och haft förståelse för föreningsarbetet och på begäran t.ex. medverkat som tävlingsfunktionär eller hjälpt till med sysslor vid och runt skjutbanan, eller i övrigt ha visat ett aktivt intresse för föreningen.
8. Medlemmen skall inneha pistolskyttekort.
9. Medlemmen skall ha uppfyllt fordringarna för Svenska Pistolskytteförbundets guldmärke eller, för innehavare av guldmärket, uppfyllt fordringarna för årtalsmärke under något av de senaste två åren.
10. Intyget skall utfärdas av föreningens styrelse vid styrelsesammanträde, eller i undantagsfall, efter protokollförd delegation, av föreningens ordförande eller sekreterare. Utfärdade intyg skall under alla omständigheter protokollföras.
11. Alla intyg skall sändas direkt till polismyndigheten
12. Medlem med tidigare vapenlicens och som flyttat över från en förening till en annan får tillgodogöra sig den tid (helt eller delvis) han/hon varit medlem i den första föreningen.
13. Om tveksamhet råder beträffande personen i fråga eller behovet, kan föreningsstyrelsen vägra utfärda intyg beträffande behov. På begäran skall vägran motiveras.

# **Del P**

## **Sökord**

**Sökordsregister***Anvisning för sökordsregister*

Begynnelsebokstäver hänvisar till respektive kapitel enligt följande:

- (A) Allmänna bestämmelser
- (B) Säkerhet
- (C) Tävlning
- (D) Fältskjutning
- (E) Magnumfältskjutning
- (F) Precisionskjutning
- (G) Magnumprecision
- (H) Snabbskjutning
- (I) Nationell helmatch
- (J) Militär snabbmatch
- (K) Skidskytte och springskytte
- (L) Luftpistolsskjutning
- (M) Falling target
- (N) PPC

*Siffror hänvisar till respektive paragraf.*

- (X) ersätts i förekommande fall med grenspecifik bokstav.

Kapitel N utgör en översättning av ett internationellt reglemente och är därför inte integrerad vad avser indelning och begrepp. Av den anledningen ingår kapitlet inte i sökordsregistret.

**A**

- Alkohol, droger \_\_\_\_\_ B.1.1
- Ammunition \_\_\_\_\_ C.2.3
  - förvaring, transport \_\_\_\_\_ B.1.2.5, Bilaga 7
  - kontroll \_\_\_\_\_ C.2.5
  - köp \_\_\_\_\_ B.1.2.5
- Anmärkning \_\_\_\_\_ B.3.6
- Antal träff per figur \_\_\_\_\_ X.10.4
- Antal skott per serie \_\_\_\_\_ X.6.4
- Anvisningar för banläggning \_\_\_\_\_ X.10
- Anvisningar, kontrollvägning \_\_\_\_\_ C.4.2.4, C.4.2.5
- Avbryt, avbrott i skjutning \_\_\_\_\_ B.1.2.1, X.6.8
- Avstängning \_\_\_\_\_ B.3.2.4
- Avtryckarstopp \_\_\_\_\_ X.4

**B**

- Banläggning \_\_\_\_\_ X.10
- Banläggare \_\_\_\_\_ X.8.1.4
- Banbesiktning \_\_\_\_\_ X.8.1.5
- Blindavfyring \_\_\_\_\_ X.6.7.1
- Byte av förening \_\_\_\_\_ C.1.3

**D**

- Diskvalificering \_\_\_\_\_ B.3.2.3
- Dubbelanslutning \_\_\_\_\_ C.1.2

**E**

- Eldavbrott \_\_\_\_\_ X.6.8
- Energikrav \_\_\_\_\_ C.2.5.1

**F**

- Fel antal skott \_\_\_\_\_ X.6.10.3
- Fel på målanordning \_\_\_\_\_ X.6.9
- Fel av funktionär \_\_\_\_\_ X.6.9
- Färdigställning/45o \_\_\_\_\_ X.6.3.2
- Funktionshinder \_\_\_\_\_ C.3.3
- Funktionär \_\_\_\_\_ C.4.1.4
- Förutsättning \_\_\_\_\_ C.3.5.2, X.8, X.9.14
- Föranmälan \_\_\_\_\_ C.4.3.1.7
- Första förband \_\_\_\_\_ B.2.2.5
- Förvaring \_\_\_\_\_ B.1.1, B.1.2.5
- Förberedelse, provskott/visning av mål \_\_\_\_\_ X.6.6
- Föreningsstyrelse \_\_\_\_\_ B.1.3
- Försäkring \_\_\_\_\_ Bilaga 3

**G**

- Grunder \_\_\_\_\_ X.1

**H**

- Haltpåle \_\_\_\_\_ X.9.6
- Handicapskjutning \_\_\_\_\_ X.2.4
- Helautomatiskt vapen \_\_\_\_\_ X.6.8
- Hölster \_\_\_\_\_ B.1.3.2
- Hörselskydd \_\_\_\_\_ B.1.2.1

**I**

- Inbjudan \_\_\_\_\_ C.3.5.2, C.4.3.1.5
- Inställd tävling \_\_\_\_\_ C.4.3.1.12

**J**

- Jury \_\_\_\_\_ B.3.5, B.3.6, C.4.1.5

**K**

- Kantskott \_\_\_\_\_ X.6.10.1, X.6.10.4
- Klassindelning \_\_\_\_\_ X.2, X.2.5-2.12
- Klasstillhörighet \_\_\_\_\_ X.2.2
- Kolv \_\_\_\_\_ X.4
- Kommandon \_\_\_\_\_ X.6.2
- Kulfång \_\_\_\_\_ B.2.1.2



**L**

Laddat vapen _____	B.1.1, B.1.2.1
Laddning och patron ur _____	B.1.2.3
Lagrepresentation _____	C.1.5

**M**

Markering inkl. kikarmarkering _____	X.6.10
Markering _____	X.6.10.2
Markörchef _____	X.8.1.7
Medaljer, märken och plaketter _____	A.1.2.2
Medlemskap _____	C.1.1
Minimimått _____	C.2.2
Mynningsbroms _____	X.4
Mål och målanordningar _____	B.2.1.3, X.7
Målförutsättningar _____	X.7.2, X.10.5
Målgrupper _____	X.9.8
Målrekommendationer _____	X.7.3, .10.6
Målsäkring _____	X.9.9

**O**

Olycka _____	B.4
Omprovning av påföljd _____	B.3.7
Omskjutning _____	X.6.8, X.6.9
Organisation av tävling _____	C.4.3
Ovala tolkhål _____	X.6.10.4

**P**

Patron ur _____	B.1.2.3, X.6.2
Patrullchef _____	X.8.1.8
Patruller/skjutlag _____	X.9.10
Patrullväg _____	X.9.5
Piplängd _____	X.4, K.3
Pipvikt _____	X.4, K.3
Pistolskyttekort _____	C.3.2, X.2.2
Planläggning _____	X.9
Poängfältskjutning _____	C.5.1.2, C.5.1.2.1, D.6.11, D.6.11.2, D.10
Press _____	C.4.3.1.6
Priser & medaljer _____	C.3.4
Prisutdelning _____	C.4.3.1.11
Protest _____	X.6.11.1, B.3.5
Protokollföring _____	C.3.2
Provskott _____	X.6.6
Påfyllning av magasin _____	K.1.3.2.1, K.6.2.1
Påföljd annans startkort _____	C.3.2
fel antal skott _____	C.3.2, X.6.10.3.1

fel färdigställning/45o _____	C.6.3.1.1
fel skjutställning _____	C.6.3.1.1
för funktionär _____	B.3.3
för skytt _____	B.3.2
inte följer säkerhetsbest. _____	C.3.2
omprovning _____	B.3.7
tidiga/sena skott _____	X.6.7.1.1

**R**

Rekognoscering _____	X.9.3
Rekord _____	C.3.7, C.3.8, C.3.9, C.3.10
Resultat _____	C.4.3.1.9, C.4.3.1.10
Resultatberäkning _____	X.6.11
Riksmästarklass _____	X.2.2, X.2.5, X.2.7
Riktmedel _____	C.2.1, X.4
Riktning av vapen _____	B.1.1
Riskområde _____	B.2.2.2
Riskvinklar _____	B.2
Rörliga mål _____	X.10.6.1

**S**

Samlingsplats/transporter _____	X.9.4
Sammanslagning av klasser _____	X.2.3
Sena skott _____	X.6.7
Skjutavstånd _____	X.7.4, X.10.7
Skjutbanansmått _____	X.9.1
Skjutbanesäkerhet _____	B.2.1.10
Skjutlag _____	X.9
Skjutledare _____	C.4.3.1.4, X.8.1.6
Skjutplatser _____	X.9.7
Skjutstationschef/skjutledare _____	X.8.1.6
Skjutställning _____	X.6.3
Vet Å _____	X.6.3.2
Exempel _____	X.6.3.4
Stödhand _____	X.6.3
Skjuttid, skjutavstånd _____	X.7.4, X.10.7
Skjutvarning _____	X.8.1.2, Bilaga 4
Skydd för utomstående _____	B.2.2.4
Sluten markering _____	X.6.8
SM deltagande _____	X.3
Standardmedalj _____	C.5
Starttider _____	X.9.12
Stationsbeskrivning _____	C.3.5.2
Svårighetsgrad _____	X.10.2
Säkerhet vid fältskjutning _____	B.2.2
Säkerhet _____	X.10.3
Säkerhetsansvarig _____	X.8.1.3
Säkerhetspropp/bricka _____	B.1.1

Särskiljning \_\_\_\_\_ X.6.11.2  
 Särskjutning \_\_\_\_\_ X.6.11.3

**T**

Tekniska bestämmelser \_\_\_\_\_ X.1.3  
 Tid per serie \_\_\_\_\_ X.6.5  
 Tidiga/sena skott \_\_\_\_\_ X.6.7  
 Tidsåtgång \_\_\_\_\_ X.9.11  
 Tolkning \_\_\_\_\_ X.6.10.4  
 Transporter \_\_\_\_\_ X.9.11  
 Trimning av vapen \_\_\_\_\_ C.2.2  
 Tumhylla \_\_\_\_\_ X.4.1  
 Tävlingsformer \_\_\_\_\_ X.1.2  
 Tävlingsfunktionärer \_\_\_\_\_ X.8.1  
 Tävlingsledning \_\_\_\_\_ C.4.1.3, X.8.1.2  
 Tävlingsomfattning \_\_\_\_\_ X.6.1  
 Tävlingar \_\_\_\_\_ C.3, C.4, C.4.3  
   Nationella \_\_\_\_\_ C.3.1.2  
   Landsdel \_\_\_\_\_ C.3.1.3  
   Krets \_\_\_\_\_ C.3.1.4  
   Förening \_\_\_\_\_ C.3.1.5  
   Mästerskap \_\_\_\_\_ C.3.6  
   SM \_\_\_\_\_ C.3.6.3  
   Landsdelsmästerskap \_\_\_\_\_ C.3.6.4  
   Kretsmästerskap \_\_\_\_\_ C.3.6.5  
   Rikstävling \_\_\_\_\_ C.3.1.1

**U**

Upprop \_\_\_\_\_ X.9.13  
 Uteslutning \_\_\_\_\_ B.3.1, B.3.7  
 Utlåning av vapen \_\_\_\_\_ Bilaga 7  
 Utländska medborgare \_\_\_\_\_ X.2.2  
 Utrustning \_\_\_\_\_ C.2.4, X.5, X.9.2

**V**

Vapen \_\_\_\_\_ X.4  
 Vapenfel/eldavbrott \_\_\_\_\_ X.6.8  
 Vapengrupp \_\_\_\_\_ X.4  
 Vapenkontroll \_\_\_\_\_ C.2.5, C.4.2  
 Vapenlicens \_\_\_\_\_ Bilaga 7 och 8  
 Vapenmätt \_\_\_\_\_ C.2.2, X.4  
 Vapensprängning \_\_\_\_\_ Bilaga 2  
 Varning \_\_\_\_\_ B.3.2.2  
 Visitation \_\_\_\_\_ B.1.2.1, B.1.2.4  
 Visning av mål \_\_\_\_\_ X.6.6, X.8.1.6

**Å**

Åldersgräns \_\_\_\_\_ X.2.2  
 Åskådare \_\_\_\_\_ X.5, X.8.1.6

**Ö**

Överklagande \_\_\_\_\_ B.3.4  
 Överträdelse \_\_\_\_\_ B.3.2.1  
 Övningskjutning \_\_\_\_\_ C.3.4.1, C.3.5.1

## **Egna anteckningar**

















# Lugn och ro på skjutbanan!

IPS Alarm kan erbjuda ett förmånligt avtal på din befintliga larmanläggning med koppling till vår larmcentraltjänst

Komplett månadspris 399:- exkl. moms

- Larmsändare i larmklass 3
- Anslutning till Securitas larmcentral
- Månadsavgifter för larmcentral
- Utryckningsberedskap
- Nyckelförvaring
- Kontaktlista

Installationsavgift 2 900:- (engångsavgift )



IPS Alarm erbjuder marknadens bästa larm

- Larmsystem
- Passersystem
- Kamerasystem
- Personlarm
- Larmcentral
- Jour dygnet runt
- Kundservice
- Valv & skåp Grade3

Kontakta oss för ett personligt besök på  
010-708 10 30      [www.ipsalarm.se](http://www.ipsalarm.se)



Gunnar Elfving  
Skyttetjänst AB  
(tidigare SFAB)

# Målmateriel

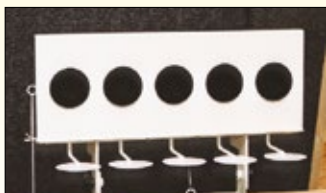
från GESAB  
*Startat av skyttar för skyttar*

Du vet väl om att din klubb/förening  
får **10% i RABATT** på tavlor och  
fältskyttefigurer när du beställer  
från oss.



Det är vi som har de **BLÅ** fältskyttemålen

Vi har Falling Target-ställ  
för luftpistol



Färdigtryckta nummerskyltar till fältskyttefigurer,  
måltavlor, skjutplatser m.m. Siffrorna  
är tryckta på kraftig papp  
(15 x 15 cm), har  
tydliga, feta siffror  
(11 cm höga) och är  
numrerade från 1-10.



**Det behöver inte vara dyrt med hög kvalitet!**

**OBS! Du får fraktfri leverans om Du beställer tavlor eller figurer för minst 3 000 kr inkl. moms!**

Ring, faxa eller sänd ett e-mail till oss, så ordnar vi resten.  
Tfn: 0176-20 82 80, Fax: 0176-20 82 81, e-mail: gesab@skyttetjanst.se

Du kan även göra din beställning på vår hemsida  
**[www.skyttetjanst.se](http://www.skyttetjanst.se)**